

OVO

design SIMONE MICHELI



OVO è la trasposizione grafica di un uovo la cui forma compatta e totemica osservata dal retro rivela all'improvviso la sorpresa di una seduta che sembra come scolpita scavando nel monolite.

OVO is an egg turned into a chair. A striking oval design proposed in a chair whose compact and totemic form reveals a sudden and surprising place to sit that looks like it has been carved out of a monolith.

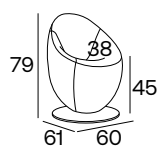
OUO
design SIMONE MICELI




OUO


design SIMONE MICHELI

1P / 1S



60 cm / 23.62"
61 cm / 24.02"
79 cm / 31.10"
45 cm / 17.72"
38 cm / 14.96"

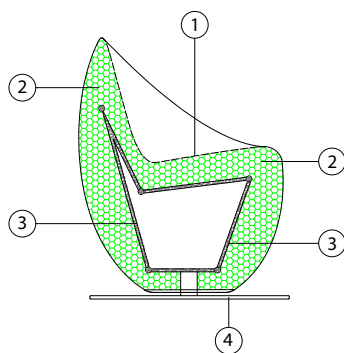
 **29 kg / 64 Lb**

 **1.61 m³**

 **2.30 mtl**
tessuto cliente /
customer fabric
H 140 cm

OUO

design SIMONE MICHELI



MATERIALI / MATERIALS

- 1 - tessuto/pelle
- 2 - poliuretano espanso indeformabile schiumato a freddo
- 3 - telaio in tubolare metallico
- 4 - base girevole B 42 in inox lucido, h 2 cm

- 1 - fabric/leather
- 2 - high resilience foamed polyurethane foam
- 3 - structural frame in tubular metal
- 4 - polished inox swivel base B 42, h 2 cm

PIEDI / FEET



CARATTERISTICHE / TECHNICAL FEATURES

SFODERABILITÀ / COVER REMOVAL



VARIANTI / VERSIONS



RIVESTIMENTI CONSIGLIATI / SUGGESTED FABRICS

**LANA /
WOOL**

**BIELASTICO /
BIELASTIC**

FENICE
CAT. SUPER

MIRAGE
CAT. LUSO

EUROPOST 2
CAT. ELEGANT

I rivestimenti bielastici aderiscono perfettamente al prodotto. I velluti e le finte pelli vestono il prodotto con morbidezza con piccole pence nella parti più stondate, che diventano caratteristica naturale di questa versione.

The bielastic coatings adhere perfectly to the product. The velvets and the fake leathers dress the product with softness with small pence in the more rounded parts, which become the natural characteristic of this version.

Per la gamma completa di colori, tessuti, pelli ed ecopelli consultare la cartella materiali presente sul sito.

<https://adrenalina.it/finiture/>

For the full range of colours, fabrics, leathers please browse the materials folder on the website:

<https://adrenalina.it/en/finishings/>