



corbetta

SISTEMA MODULARE / MODULAR SYSTEM

Sistema modulare con giunti per costruire strutture per tavoli.
Le strutture sono costruite con tubi d'acciaio a sezione quadrata.
La componibilità della struttura permette di costruire tavoli
in diverse dimensioni ed altezze. Tutte le gambe sono dotate di regolabile.

*Modular system with connection joints to build tables structure formed by square
section steel tubes. The modular system allows to build tables in different sizes
and heights. All legs are equipped with adjusters.*

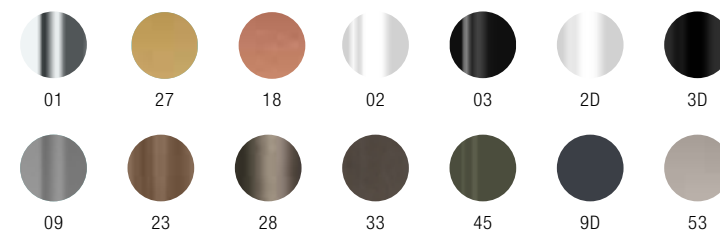
OPZIONALE / OPTIONAL



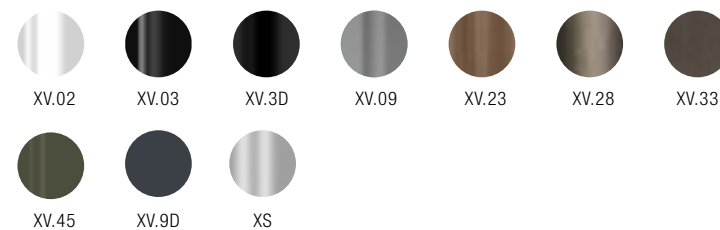
CON RUOTE / WITH WHEELS

REGOLABILE / ADJUSTABLE 

PIEDE / FOOT acciaio/steel



acciaio inox/stainless steel



*OUTDOOR USE 

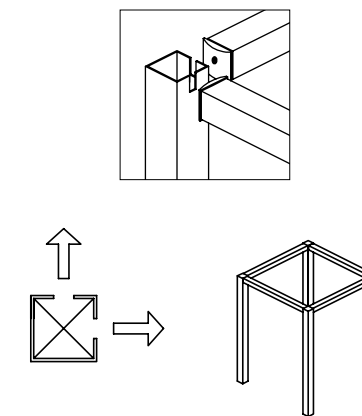
block

TABLE BASE



GAMBE / LEGS / PIEDS - 2 way
50x50 mm - Set 4 pcs

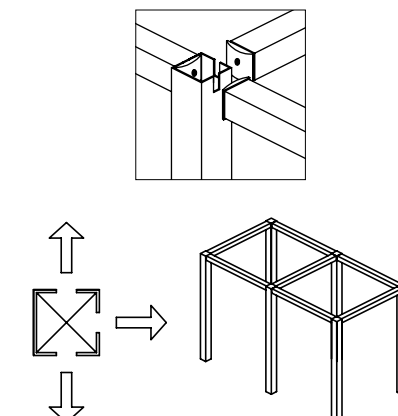
BT200.038L H. 38 cm
BT200.071L H. 71 cm
BT200.107L H. 107 cm



GAMBE / LEGS / PIEDS - 3 way
50x50 mm - Set 2 pcs

BT201.071L H. 71 cm
BT201.107L H. 107 cm

** Per tavoli con lato superiore a 240 cm
** For tables with side up to 240 cm



TRAVERSE / CROSSBARS / TRAVERSES
40x40 mm - Set 2 pcs

BT203.048L 60 lato/side - cm
BT203.058L 70
BT203.068L 80
BT203.078L 90
BT203.088L 100
BT203.108L 120
BT203.128L 140
BT203.148L 160
BT203.168L 180
BT203.188L 200
BT203.208L 220
BT203.228L 240

