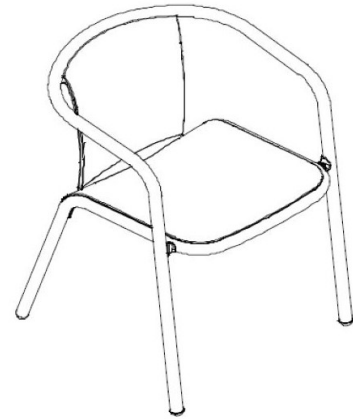
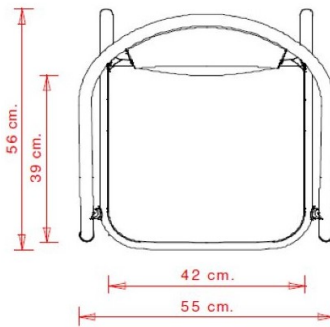
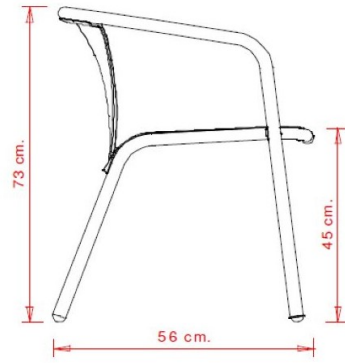
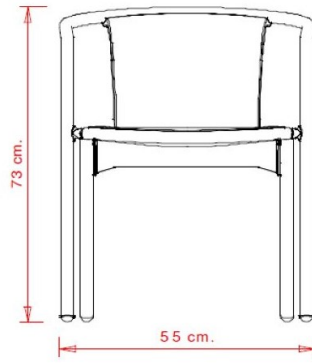


## Maré 539

MARÉ COLLECTION:  
Maré 539,



Armchair with anodized or powder coated aluminium frame, 4 legs. Polypropylene seat and back.

**STACKABLE**

4

**WEIGHT**

4,5 kg

**PACK**

0,47 m<sup>3</sup>

**PIECES PER BOX**

4

Marc Sadler

## FINISHES SEATING

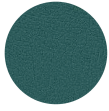
### TE FABRICS



Melva  
+ 5 colors



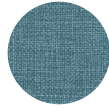
Fortis + 8 colors



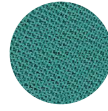
Inca  
+ 14 colors



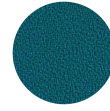
Amsterdam  
+ 8 colors



Medley Gabriel  
+ 15 colors



Chili Gabriel  
+ 8 colors



Mirage  
+ 8 colors



Convert  
+ 7 colors



Fenice  
+ 8 colors



Mood Gabriel  
+ 8 colors



Valencia  
+ 14 colors



Reviva Hero  
+ 10 colors



Fabthirty Rubelli  
+ 8 colors

### PP POLYPROPYLENE

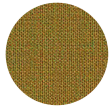


NCS S4005-Y20R  
Turtle-dove  
☰

### TE FABRICS



Ocean Mastrotto  
+ 15 colors



Remix 3 Kvadrat  
+ 15 colors

### PP POLYPROPYLENE



NCS S9000-N  
Jet black  
☀



NCS S0500-N  
Pure white  
☰



NCS S4020-B10G  
Dusty blue  
☰



NCS S3010-G50Y  
Pistachio  
☀

## NOTE

### Resources

3ds



| dwg



Marc Sadler

## FRAMES

### AL VR PAINTED ALUMINIUM



NCS s0502-b VR Traffic white



NCS S0500-N VR Pure white



VR Pewter



NCS S4000-N VR White aluminium



NCS S7502-B VR Anthracite grey



VR Rough metallic bronze



NCS S9000-N VR Matt Jet Black



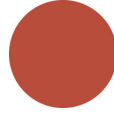
NCS S9000-N VR Jet black



NCS S3060-Y Curry



NCS S4040-R Marsala



NCS S3060-Y80R Coral red



NCS S4050-B40G Water blue



NCS S7020-G50Y Olive green



NCS S8005-Y20R Brown



NCS S6030-B Capri blue

### AL AND ANODISED ALUMINIUM



Matt Black



Matt bronze



Glossy

## CERTIFICATIONS

- > ANSI/BIFMA X5.1-2011 - Par.11. Prove di fatica sulla seduta (09/05/14)
- > ANSI/BIFMA X5.1-2011 - Par.12. Stabilità (09/05/14)
- > ANSI/BIFMA X5.1-2011 - Par.13. Sforzo statico verticale sui braccioli (09/05/14)
- > ANSI/BIFMA X5.1-2011 - Par.14. Sforzo statico orizzontale sui braccioli (09/05/14)
- > ANSI/BIFMA X5.1-2011 - Par.16. Prove di fatica sullo schienale (09/05/14)
- > ANSI/BIFMA X5.1-2011 - Par.18. Sforzo statico sulla gambe (09/05/14)
- > ANSI/BIFMA X5.1-2011 - Par.21. Prova di fatica sui braccioli (09/05/14)
- > ANSI/BIFMA X5.1-2011 - Par.6. Sforzo statico sullo schienale (09/05/14)
- > ANSI/BIFMA X5.1-2011 - Par.8. Caduta di un peso (09/05/14)
- > UNI/EN 16139:2013 - Par.4.1. Generale. 4.2. Cesoiamento (25/03/14)
- > UNI/EN 16139:2013 - Par.4.3. Stabilità (25/03/14) > UNI/EN 16139:2013 - Par.7. Informazioni per l'uso (25/03/14)
- > UNI/EN 16139:2013 - Prova 1. Carico statico sedile e schienale: 2-Usi estremi (25/03/14)
- > UNI/EN 16139:2013 - Prova 10. Prova di fatica dei braccioli: 2-Usi estremi (25/03/14)
- > UNI/EN 16139:2013 - Prova 12. Carico statico gambe anteriori: 2-Usi estremi (25/03/14)
- > UNI/EN 16139:2013 - Prova 13. Carico statico gambe laterali: 2-Usi estremi (25/03/14)
- > UNI/EN 16139:2013 - Prova 14. Prova di urto sul sedile: 2-Usi estremi (25/03/14)
- > UNI/EN 16139:2013 - Prova 15. Prova di urto sullo schienale: 2-Usi estremi (25/03/14)
- > UNI/EN 16139:2013 - Prova 16. Prova di urto sul bracciolo: 2-Usi estremi (25/03/14)
- > UNI/EN 16139:2013 - Prova 2. Carico statico sul fronte anteriore: 2-Usi estremi (25/03/14)
- > UNI/EN 16139:2013 - Prova 3. Carico verticale sullo schienale: 2-Usi estremi (25/03/14)
- > UNI/EN 16139:2013 - Prova 5. Carico statico laterale sui braccioli: 2-Usi estremi (25/03/14)
- > UNI/EN 16139:2013 - Prova 6. Carico statico verticale verso il basso sui braccioli: 2-Usi estremi (25/03/14)
- > UNI/EN 16139:2013 - Prova 7. Carico statico verticale verso l'alto sui braccioli: 2-Usi estremi (25/03/14)
- > UNI/EN 16139:2013 - Prova 8. Prova di fatica sedile e schienale: 2-Usi estremi (25/03/14)
- > UNI/EN 16139:2013 - Prova 9. Prova di fatica sul bordo anteriore: 2-Usi estremi (25/03/14)

## USES

coffee & restaurants, hotels, educational, entertainment, travel, office and waiting areas, retail, health care, outdoor,