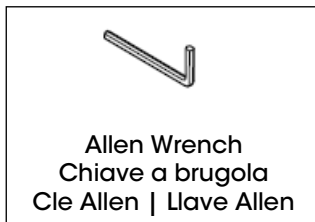


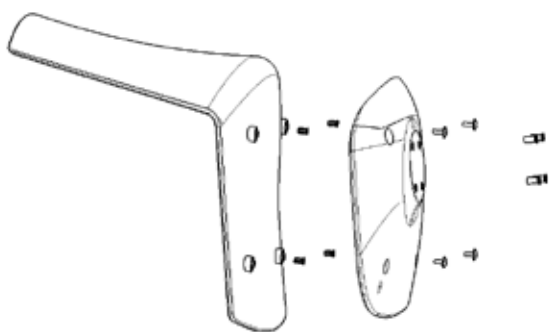
AKAMI PG

Assembly Instruction

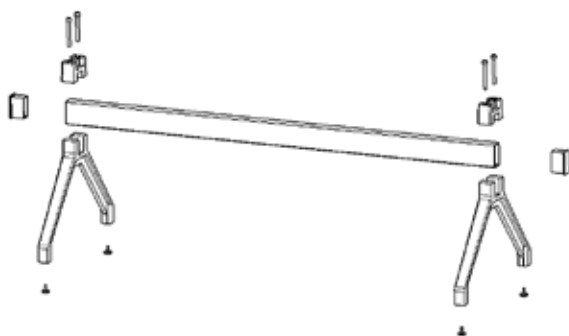
TOOLS



1. Fix the underseat support to the shell, then tighten the screws (4pcs M6x18 each chair).
Fissare il supporto sottoscocca alla scocca, avvitare le viti (4pcs M6x18 per sedia).



2. Assembly the frame by fixing the legs to the beam and tighten the screws (4pcs M10x90).
Assemblare la struttura fissando le gambe alla trave e avvitando le viti (4pz M10x90).



3. Fix the beam support to the shell, then tighten the screws (4pcs M8x25 each chair).
Fissare le scocche al traverso con l'apposito supporto, avvitare le viti (4pcs M8x25 per sedia).

