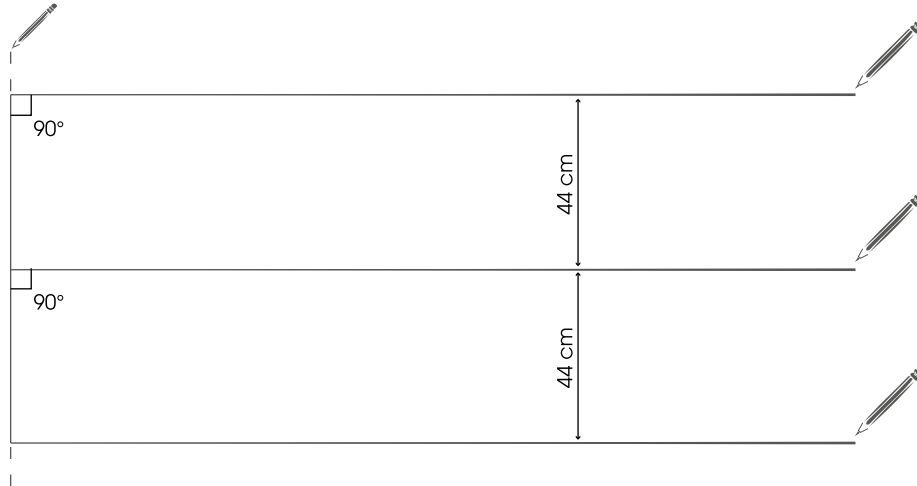


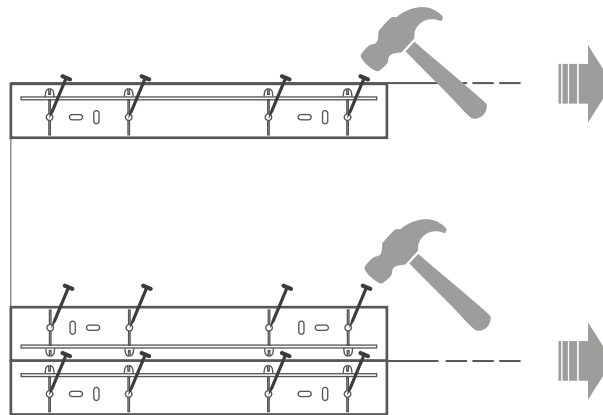
STILLY

Ceiling Installation

1. Mark the lines on the ceiling | Segnare le linee sul soffitto



2. Place the brackets over the lines and fasten it with nails (or screws)
Posizionare le staffe in corrispondenza delle linee e fissarle con chiodini (o viti)



3. Attach the acoustic panels to the brackets by automatic clips
Fissare i pannelli acustici alle staffe per mezzo delle apposite clip automatiche

