

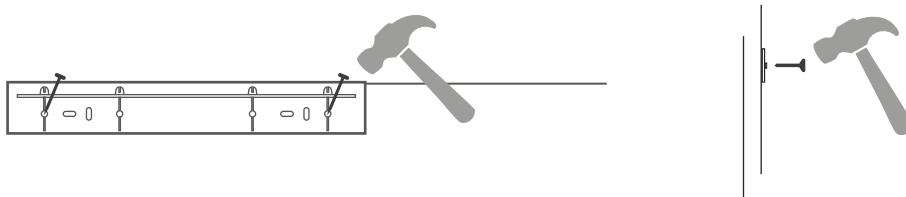
# STILLY

Wall Assembly

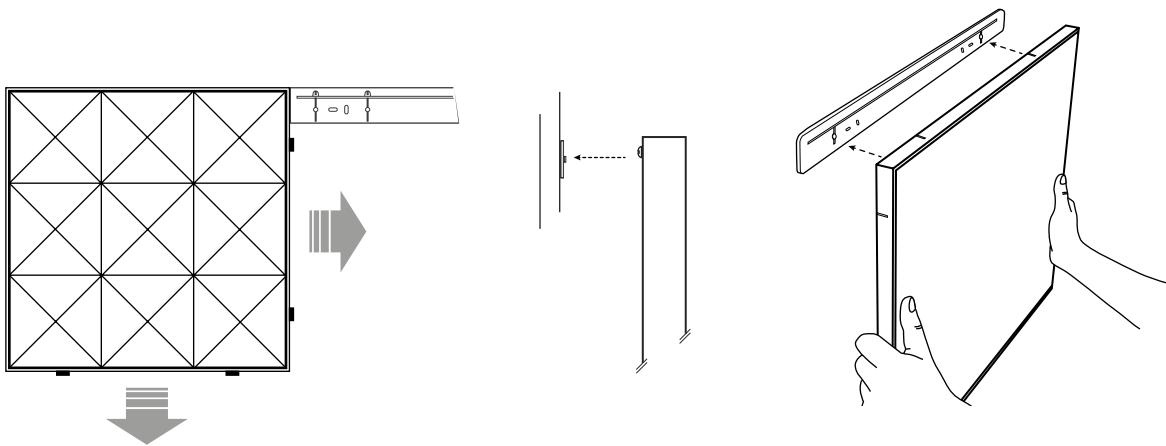
1. Mark a line on the wall | Segnare una linea sulla parete



2. Place the bracket over the line and fasten it with nails (or screws)  
Posizionare le staffe in corrispondenza delle linee e fissarle con chiodini (o viti)



3. Attach the acoustic panel to the bracket by automatic clips  
Fissare il pannello acustico alla staffa per mezzo delle apposite clip automatiche



3. Angular fixing version | Versione con fissaggio angolare

