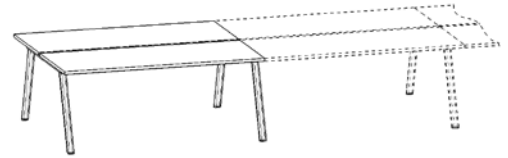
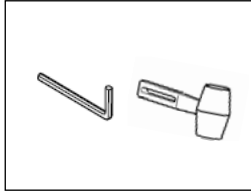


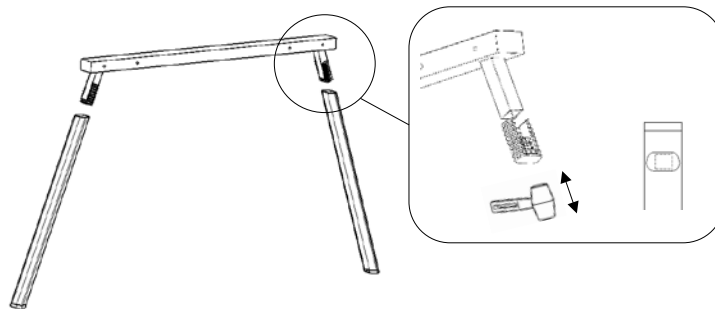
# SURFY DESK BRIDGE

Assembly Instruction

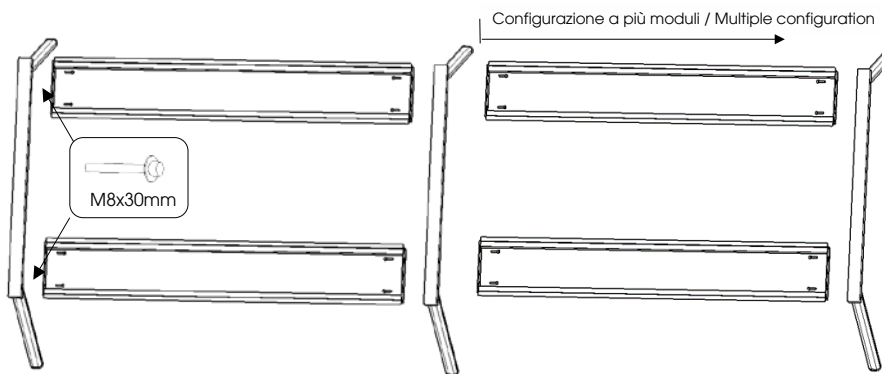
## TOOLS



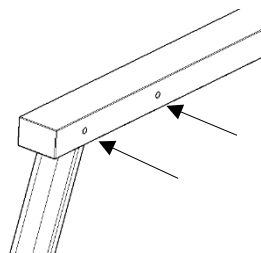
1. Fix the legs to each crossbar | Fissare le gambe ad ogni traverso



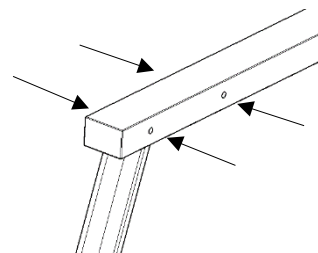
2. Fix the crossbars to the frame | Fissare i traversi alla struttura



SIDE FRAME | ELEMENTO LATERALE  
Holes in one side | Fori in un lato



CENTRAL FRAME | ELEMENTO CENTRALE  
Multiple Configuration, holes in both side  
Fori in entrambi i lati configurazione a più moduli



# SURFY DESK BRIDGE

Assembly Instruction

3. Fix the desk top to the frame (center the frame on the desk top) with plastic supports, secure them with 2 screws (M6x30). | Fissare i piani alla struttura (centrare telaio con i piani) con supporti plastici, ciascuno dei quali viene fissato tramite 2 viti (M6x30).

