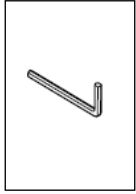


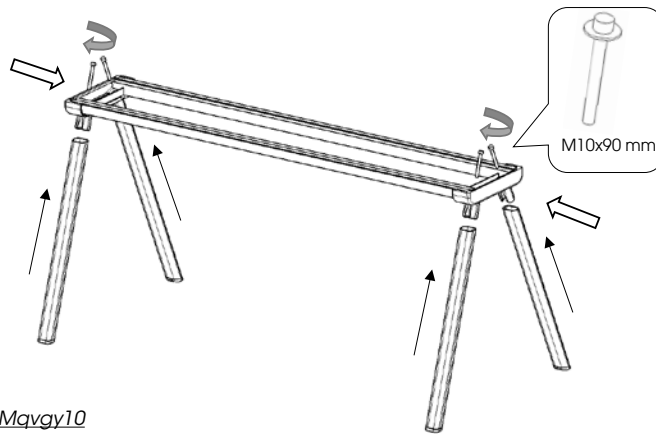
# SURFY HIGH DESK

Assembly Instruction

## TOOLS

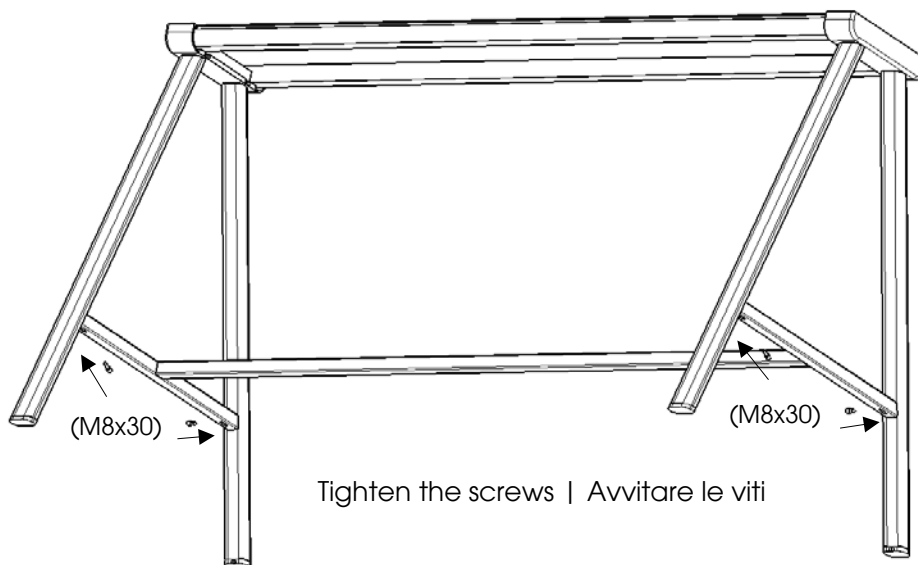


1. Fix the legs into the frame | Fissare le gambe alla struttura



Watch:  
<https://youtu.be/7csOMavgy10>

2. Fix the footring | Fissare il poggiapiedi



# SURFY HIGH DESK

Assembly Instruction

3. Fix the desk top to the frame (center the frame on the desk top) with plastic supports, secure them with 2 screws (M6x30). | Fissare i piani alla struttura (centrare telaio con i piani) con supporti plastici, ciascuno dei quali viene fissato tramite 2 viti (M6x30).

