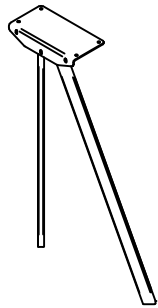


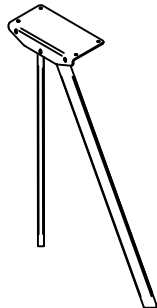


CONTENUTO / CONTENT

ART. CH904H



A x 1



B x 1



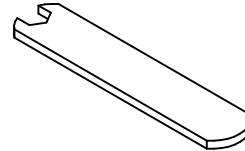
C x 3



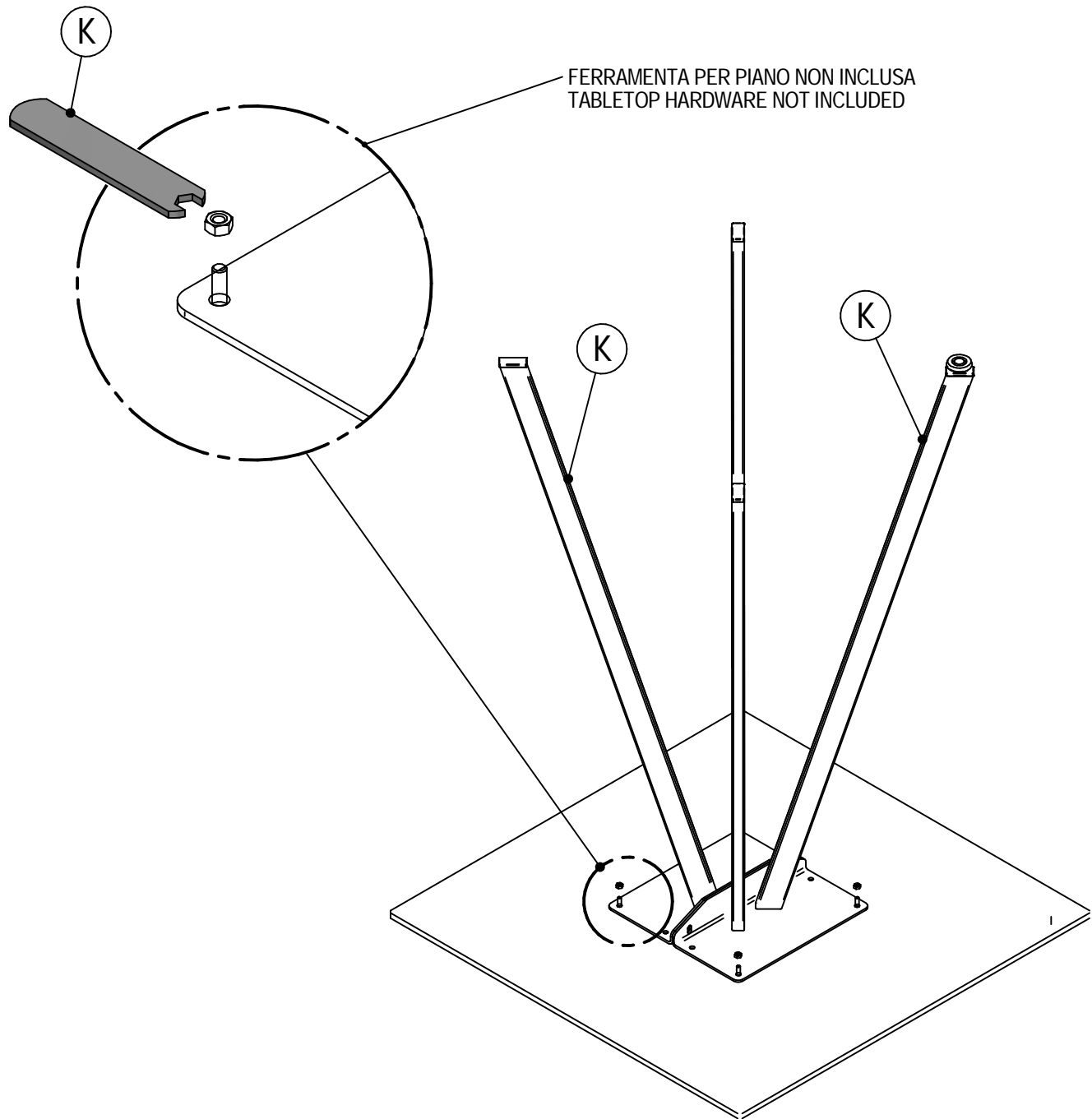
D x 3



E x 1



F x 1





# vermobil®

ISTRUZIONI DI MONTAGGIO  
ASSEMBLY INSTRUCTION

