

## **4.1.1 ECOPROGETTAZIONE**

L'ARREDO E' PROVVISORIO DI UN BILANCIO MATERICO CHE  
EVIDENZIA LE CARATTERISTICHE AMBIENTALI DEI MATERIALI  
UTILIZZATI PER LA FABBRICAZIONE DELL'ARREDO E LA  
DESTINAZIONE FINALE DEI RELATIVI COMPONENTI

## Par. 4.1.1 – Ecoprogettazione (Appendice A)

CAM Arredi Interni (DM 23 Giugno 2022 n. 254, G.U. n. 184 del 8 agosto 2022)  
Fornitura, servizio di noleggio e servizio di estensione della vita utile di arredi per interni

Azienda Gaber S.r.l.

Prodotto/Famiglia di prodotti Sedie TEMA

Art. TEMA PORT sedia girevole su ruote												
Tab 1 – Quantificazione delle risorse materiche in input e in output												
Composizione			INPUT / flusso in ingresso					OUTPUT/destinazione fine vita				
Componente	Materiale	Peso [kg]	Vergine [%]	Riciclato [%]	Sottoprodotto [%]	Fonte rinnovabile [%]	Fonte NON rinnovabile [%]	Disassemblaggio [Si/No]	Riparabilità [Si/No]	Recupero		Smaltimento in discarica [%]
										Riciclo [%]	Recupero energetico [%]	
Scocca	Plastica – PP	2,678	100	0	0	0	100	SI	SI	100	0	0
Sottoscocca	Plastica – PA	1,290	50	50	0	0	100	SI	SI	100	0	0
Base a ponte	Plastica – PA	3,550	50	50	0	0	100	SI	SI	100	0	0
Castello	Plastica – PP R	1,050	50	50	0	0	100	SI	SI	100	0	0
Tavoletta superiore	Plastica - PC/ABS	0,536	50	50	0	0	100	SI	SI	100	0	0
Tavoletta inferiore	Plastica – PA	1,298	50	50	0	0	100	SI	SI	100	0	0
Ghiera tavoletta	Plastica – PP R	0,009	50	50	0	0	100	SI	SI	100	0	0
Ghiera braccio	Plastica – POM	0,022	100	0	0	0	100	SI	SI	100	0	0
Guida colonna	Plastica – POM	0,058	100	0	0	0	100	SI	SI	100	0	0
Braccio	Metallo	1,820	100	0	0	0	100	SI	SI	100	0	0
Kit ferramenta	Metallo	0,064	100	0	0	0	100	SI	SI	100	0	0
Colonna	Metallo	0,759	100	0	0	0	100	SI	SI	100	0	0
Ruote	Metallo	0,276	100	0	0	0	100	No	SI	0	0	100
	Plastica – PP	0,258	100	0	0	0	100					
			La somma deve essere 100%				La somma deve essere 100%		La somma deve essere 100%			
Commenti:			Commenti:					Commenti:				

**Art. TEMA POR sedia girevole su ruote**

**Tab 1 – Quantificazione delle risorse materiche in input e in output**

Composizione			INPUT / flusso in ingresso					OUTPUT/destinazione fine vita				
Componente	Materiale	Peso [kg]	Vergine [%]	Riciclato [%]	Sottoprodotto [%]	Fonte rinnovabile [%]	Fonte NON rinnovabile [%]	Disassemblaggio [Si/No]	Riparabilità [Si/No]	Recupero		Smaltimento in discarica [%]
										Riciclo [%]	Recupero energetico [%]	
Scocca	Plastica – PP	2,678	100	0	0	0	100	SI	SI	100	0	0
Sottoscocca	Plastica – PA	1,290	50	50	0	0	100	SI	SI	100	0	0
Base a ponte	Plastica – PA	3,550	50	50	0	0	100	SI	SI	100	0	0
Castello	Plastica – PP R	1,050	50	50	0	0	100	SI	SI	100	0	0
Guida colonna	Plastica – POM	0,058	100	0	0	0	100	SI	SI	100	0	0
Kit ferramenta	Metallo	0,056	100	0	0	0	100	SI	SI	100	0	0
Colonna	Metallo	0,759	100	0	0	0	100	SI	SI	100	0	0
Ruote	Metallo	0,276	100	0	0	0	100	No	SI	0	0	100
	Plastica – PP	0,258	100	0	0	0	100					
			La somma deve essere 100%			La somma deve essere 100%				La somma deve essere 100%		
Commenti:			Commenti:					Commenti:				

Tab 2 – Filiera idonea al riciclo		
<b>IL PRODOTTO HA UNA FILIERA IDONEA AL RICICLO</b>	<b>SI</b>	
<i>Se la risposta è SI descrivere brevemente la filiera</i>		
Questa descrizione fa riferimento ad una ipotesi dove il prodotto viene conferito ad un centro di raccolta. La composizione del prodotto è caratterizzata da componenti realizzati con materiali differenti. Per favorire un elevato tasso di riciclo dei materiali impiegati il prodotto deve essere disassemblato nelle componenti principali per favorire il riciclo della plastica e metallo		

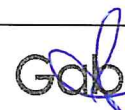
Tab 3 – Certificazioni o marchi di qualità ecologica di materiali e/o componenti			
Materiale	Denominazione	Certificazione	N° di riferimento
Plastica - PC/ABS	UPBLEND E PSV50	Plastica Seconda Vita®	970/2023
Plastica - PA	UPIMID E PSV50		
Plastica - PP R	UPLEN E PSV50		

Tab 4 – Certificazioni o marchi di qualità ecologica	
Certificazione	N° di riferimento
UL GREENGUARD GOLD – TEMA PORT	316185-420
UL GREENGUARD GOLD – TEMA POR	316184-420

Luogo e Data

Caerano di San Marco (TV) 31, 01, 2024

Firma

 Gaber s.r.l.

## Certificato n° 970/2023

Scopo <i>Scope</i>	<b>Materiali ottenuti mediante l'impiego di materie plastiche certificate PSV da riciclo da raccolta differenziata (RD) PSV da scarto industriale (SI). <i>Materials obtained through the use of certified plastic materials PSV from recycling from separate collection (RD) PSV from industrial waste (SI).</i></b>
Gamma di prodotti <i>Range of products</i>	<b>vedere allegato / see annex</b>
Nome commerciale <i>Trade name</i>	<b>vedere allegato / see annex</b>
Produttore <i>Manufacturer</i>	<b>PICK UP SRL</b>
Sede legale <i>Head office</i>	<b>VIA LA CROCE, 30 — 33074 FONTANAFREDDA (PN)</b>
Sito produttivo <i>Production site</i>	<b>VIA LA CROCE, 30 — 33074 FONTANAFREDDA (PN)</b>

IIP Srl certifica che i prodotti sopra elencati ottenuti dall'impiego di materiali da riciclo sono conformi ai requisiti specificati nel Regolamento di certificazione "Plastica Seconda Vita" Ed. 2 rev. 1 del 10/2022.  
Il produttore, sottoposto a sorveglianza continua da parte di IIP Srl, è quindi autorizzato ad apporre sui prodotti certificati il marchio "Plastica Seconda Vita" PSV/MixEco con numero distintivo **5684** ed utilizzarlo in conformità alle prescrizioni del Regolamento per l'uso del marchio PSV Ed. 2 rev. 5 del 10/2022.  
Il presente certificato di conformità è valido, salvo modifica, sospensione o revoca, fino al **10/07/2026**.

*IIP Srl certifies that the above listed products obtained from the use of recycled materials comply with the requirements specified in the "Rules for the PSV certification" ed. 2 rev. 1 issued 10/2022.  
The Manufacturer, which is subjected to continuous surveillance by IIP Srl, is so entitled to put on the certified products the "Plastica Seconda Vita" PSV/MixEco mark with the distinctive number 5684 and to use it in compliance with the "Rules for the use of PSV mark" ed. 2 rev. 5 issued 10/2022.  
This certificate of conformity is valid, unless modification, suspension or revocation, until 10/07/2026.*

Prima emissione **11/07/2023**  
*First issue*

Emissione corrente **11/07/2023**  
*Current issue*

Scadenza **10/07/2026**  
*Expiry*



Via Velleia, 2 - 20090 Monza (MB)  
Tel +39 039 2045700 - Fax +39 039 2045701  
[www.iip.it](http://www.iip.it) - [info@iip.it](mailto:info@iip.it)



PRD N° 006B

Membro degli Accordi di Mutuo  
Riconoscimento EA, IAFe ILAC

ISTITUTO ITALIANO DEI PLASTICI SRL  
L'Amministratore Delegato  
(Mauro La Ciacera)





Istituto per la Promozione  
delle Plastiche da Riciclo

**Allegato al certificato n° 970 / 2023 - Prodotti certificati**  
*Annex to certificate of conformity*  
**Pag. 1 / 9**



<b>Articoli</b> <i>Articles</i> <b>Compound base PP</b> <b>Base compound PP</b>		<b>Prodotti certificati</b> <i>Certified products</i> <b>LINEA UPLEN E PSV30</b> <b>LINEA UPLEN E PSV30</b>		<b>Gamma dei prodotti certificati</b> <i>Range of the certified products</i> <b>Granulometria variabile 3-5mm, colori vari</b> <b>Pellet size variable between 3-5mm various colors</b>	
<b>Totale riciclato</b> <i>Total recycled</i> <b>30%</b>	<b>Riciclato post-consumo</b> <i>Pre-consumer recycled</i> <b>0%</b>	<b>Riciclato pre-consumo</b> <i>Post-consumer recycled</i> <b>30%</b>	<b>Totale sottoprodotto</b> <i>Total by-product</i> <b>0%</b>	<b>Sottoprodotto esterno</b> <i>External by-product</i> <b>0%</b>	<b>Materiale vergine</b> <i>Virgin material</i> <b>70%</b>
<b>Articoli</b> <i>Articles</i> <b>Compound base PP</b> <b>Base compound PP</b>		<b>Prodotti certificati</b> <i>Certified products</i> <b>LINEA UPLEN E PSV50</b> <b>LINEA UPLEN E PSV50</b>		<b>Gamma dei prodotti certificati</b> <i>Range of the certified products</i> <b>Granulometria variabile 3-5mm, colori vari</b> <b>Pellet size variable between 3-5mm various colors</b>	
<b>Totale riciclato</b> <i>Total recycled</i> <b>50%</b>	<b>Riciclato post-consumo</b> <i>Pre-consumer recycled</i> <b>0%</b>	<b>Riciclato pre-consumo</b> <i>Post-consumer recycled</i> <b>50%</b>	<b>Totale sottoprodotto</b> <i>Total by-product</i> <b>0%</b>	<b>Sottoprodotto esterno</b> <i>External by-product</i> <b>0%</b>	<b>Materiale vergine</b> <i>Virgin material</i> <b>50%</b>
<b>Articoli</b> <i>Articles</i> <b>Compound base PP</b> <b>Base compound PP</b>		<b>Prodotti certificati</b> <i>Certified products</i> <b>LINEA UPLEN E PSV70</b> <b>LINEA UPLEN E PSV70</b>		<b>Gamma dei prodotti certificati</b> <i>Range of the certified products</i> <b>Granulometria variabile 3-5mm, colori vari</b> <b>Pellet size variable between 3-5mm various colors</b>	
<b>Totale riciclato</b> <i>Total recycled</i> <b>70%</b>	<b>Riciclato post-consumo</b> <i>Pre-consumer recycled</i> <b>0%</b>	<b>Riciclato pre-consumo</b> <i>Post-consumer recycled</i> <b>70%</b>	<b>Totale sottoprodotto</b> <i>Total by-product</i> <b>0%</b>	<b>Sottoprodotto esterno</b> <i>External by-product</i> <b>0%</b>	<b>Materiale vergine</b> <i>Virgin material</i> <b>30%</b>



Istituto per la Promozione  
delle Plastiche da Riciclo

**Allegato al certificato n° 970 / 2023 - Prodotti certificati**  
*Annex to certificate of conformity*  
**Pag. 2 / 9**



<b>Articoli</b> <i>Articles</i> <b>Compound base PP</b> <b>Base compound PP</b>		<b>Prodotti certificati</b> <i>Certified products</i> <b>LINEA UPLEN E PSV80</b> <b>LINEA UPLEN E PSV80</b>		<b>Gamma dei prodotti certificati</b> <i>Range of the certified products</i> <b>Granulometria variabile 3-5mm, colori vari</b> <b>Pellet size variable between 3-5mm various colors</b>	
<b>Totale riciclato</b> <i>Total recycled</i> <b>20%</b>	<b>Riciclato post-consumo</b> <i>Pre-consumer recycled</i> <b>0%</b>	<b>Riciclato pre-consumo</b> <i>Post-consumer recycled</i> <b>20%</b>	<b>Totale sottoprodotto</b> <i>Total by-product</i> <b>0%</b>	<b>Sottoprodotto esterno</b> <i>External by-product</i> <b>0%</b>	<b>Materiale vergine</b> <i>Virgin material</i> <b>80%</b>
<b>Articoli</b> <i>Articles</i> <b>Compound base PP</b> <b>Base compound PP</b>		<b>Prodotti certificati</b> <i>Certified products</i> <b>LINEA UPLEN E PSV95</b> <b>LINEA UPLEN E PSV95</b>		<b>Gamma dei prodotti certificati</b> <i>Range of the certified products</i> <b>Granulometria variabile 3-5mm, colori vari</b> <b>Pellet size variable between 3-5mm various colors</b>	
<b>Totale riciclato</b> <i>Total recycled</i> <b>95%</b>	<b>Riciclato post-consumo</b> <i>Pre-consumer recycled</i> <b>0%</b>	<b>Riciclato pre-consumo</b> <i>Post-consumer recycled</i> <b>95%</b>	<b>Totale sottoprodotto</b> <i>Total by-product</i> <b>0%</b>	<b>Sottoprodotto esterno</b> <i>External by-product</i> <b>0%</b>	<b>Materiale vergine</b> <i>Virgin material</i> <b>5%</b>
<b>Articoli</b> <i>Articles</i> <b>Compound base PA</b> <b>Base compound PA</b>		<b>Prodotti certificati</b> <i>Certified products</i> <b>LINEA UPMID E PSV30</b> <b>LINEA UPMID E PSV30</b>		<b>Gamma dei prodotti certificati</b> <i>Range of the certified products</i> <b>Granulometria variabile 3-5mm, colori vari</b> <b>Pellet size variable between 3-5mm various colors</b>	
<b>Totale riciclato</b> <i>Total recycled</i> <b>30%</b>	<b>Riciclato post-consumo</b> <i>Pre-consumer recycled</i> <b>0%</b>	<b>Riciclato pre-consumo</b> <i>Post-consumer recycled</i> <b>30%</b>	<b>Totale sottoprodotto</b> <i>Total by-product</i> <b>0%</b>	<b>Sottoprodotto esterno</b> <i>External by-product</i> <b>0%</b>	<b>Materiale vergine</b> <i>Virgin material</i> <b>70%</b>



Istituto per la Promozione  
delle Plastiche da Riciclo

**Allegato al certificato n° 970 / 2023 - Prodotti certificati**  
*Annex to certificate of conformity*  
**Pag. 3 / 9**



<b>Articoli</b> <i>Articles</i> <b>Compound base PA</b> <b>Base compound PA</b>		<b>Prodotti certificati</b> <i>Certified products</i> <b>LINEA UPMID E PSV50</b> <b>LINEA UPMID E PSV50</b>		<b>Gamma dei prodotti certificati</b> <i>Range of the certified products</i> <b>Granulometria variabile 3-5mm, colori vari</b> <b>Pellet size variable between 3-5mm various colors</b>	
<b>Totale riciclato</b> <i>Total recycled</i> <b>50%</b>	<b>Riciclato post-consumo</b> <i>Pre-consumer recycled</i> <b>0%</b>	<b>Riciclato pre-consumo</b> <i>Post-consumer recycled</i> <b>50%</b>	<b>Totale sottoprodotto</b> <i>Total by-product</i> <b>0%</b>	<b>Sottoprodotto esterno</b> <i>External by-product</i> <b>0%</b>	<b>Materiale vergine</b> <i>Virgin material</i> <b>50%</b>
<b>Articoli</b> <i>Articles</i> <b>Compound base PA</b> <b>Base compound PA</b>		<b>Prodotti certificati</b> <i>Certified products</i> <b>LINEA UPMID E PSV70</b> <b>LINEA UPMID E PSV70</b>		<b>Gamma dei prodotti certificati</b> <i>Range of the certified products</i> <b>Granulometria variabile 3-5mm, colori vari</b> <b>Pellet size variable between 3-5mm various colors</b>	
<b>Totale riciclato</b> <i>Total recycled</i> <b>70%</b>	<b>Riciclato post-consumo</b> <i>Pre-consumer recycled</i> <b>0%</b>	<b>Riciclato pre-consumo</b> <i>Post-consumer recycled</i> <b>70%</b>	<b>Totale sottoprodotto</b> <i>Total by-product</i> <b>0%</b>	<b>Sottoprodotto esterno</b> <i>External by-product</i> <b>0%</b>	<b>Materiale vergine</b> <i>Virgin material</i> <b>30%</b>
<b>Articoli</b> <i>Articles</i> <b>Compound base PA</b> <b>Base compound PA</b>		<b>Prodotti certificati</b> <i>Certified products</i> <b>LINEA UPMID E PSV80</b> <b>LINEA UPMID E PSV80</b>		<b>Gamma dei prodotti certificati</b> <i>Range of the certified products</i> <b>Granulometria variabile 3-5mm, colori vari</b> <b>Pellet size variable between 3-5mm various colors</b>	
<b>Totale riciclato</b> <i>Total recycled</i> <b>20%</b>	<b>Riciclato post-consumo</b> <i>Pre-consumer recycled</i> <b>0%</b>	<b>Riciclato pre-consumo</b> <i>Post-consumer recycled</i> <b>20%</b>	<b>Totale sottoprodotto</b> <i>Total by-product</i> <b>0%</b>	<b>Sottoprodotto esterno</b> <i>External by-product</i> <b>0%</b>	<b>Materiale vergine</b> <i>Virgin material</i> <b>80%</b>





Istituto per la Promozione  
delle Plastiche da Riciclo

**Allegato al certificato n° 970 / 2023 - Prodotti certificati**  
*Annex to certificate of conformity*  
**Pag. 4 / 9**



<b>Articoli</b> <i>Articles</i> <b>Compound base PA</b> <b>Base compound PA</b>		<b>Prodotti certificati</b> <i>Certified products</i> <b>LINEA UPMID E PSV95</b> <b>LINEA UPMID E PSV95</b>		<b>Gamma dei prodotti certificati</b> <i>Range of the certified products</i> <b>Granulometria variabile 3-5mm, colori vari</b> <b>Pellet size variable between 3-5mm various colors</b>	
<b>Totale riciclato</b> <i>Total recycled</i> <b>95%</b>	<b>Riciclato post-consumo</b> <i>Pre-consumer recycled</i> <b>0%</b>	<b>Riciclato pre-consumo</b> <i>Post-consumer recycled</i> <b>95%</b>	<b>Totale sottoprodotto</b> <i>Total by-product</i> <b>0%</b>	<b>Sottoprodotto esterno</b> <i>External by-product</i> <b>0%</b>	<b>Materiale vergine</b> <i>Virgin material</i> <b>5%</b>
<b>Articoli</b> <i>Articles</i> <b>Compound base ABS</b> <b>Base compound ABS</b>		<b>Prodotti certificati</b> <i>Certified products</i> <b>LINEA UPLAC E PSV30</b> <b>LINEA UPLAC E PSV30</b>		<b>Gamma dei prodotti certificati</b> <i>Range of the certified products</i> <b>Granulometria variabile 3-5mm, colori vari</b> <b>Pellet size variable between 3-5mm various colors</b>	
<b>Totale riciclato</b> <i>Total recycled</i> <b>30%</b>	<b>Riciclato post-consumo</b> <i>Pre-consumer recycled</i> <b>0%</b>	<b>Riciclato pre-consumo</b> <i>Post-consumer recycled</i> <b>30%</b>	<b>Totale sottoprodotto</b> <i>Total by-product</i> <b>0%</b>	<b>Sottoprodotto esterno</b> <i>External by-product</i> <b>0%</b>	<b>Materiale vergine</b> <i>Virgin material</i> <b>70%</b>
<b>Articoli</b> <i>Articles</i> <b>Compound base ABS</b> <b>Base compound ABS</b>		<b>Prodotti certificati</b> <i>Certified products</i> <b>LINEA UPLAC E PSV50</b> <b>LINEA UPLAC E PSV50</b>		<b>Gamma dei prodotti certificati</b> <i>Range of the certified products</i> <b>Granulometria variabile 3-5mm, colori vari</b> <b>Pellet size variable between 3-5mm various colors</b>	
<b>Totale riciclato</b> <i>Total recycled</i> <b>50%</b>	<b>Riciclato post-consumo</b> <i>Pre-consumer recycled</i> <b>0%</b>	<b>Riciclato pre-consumo</b> <i>Post-consumer recycled</i> <b>50%</b>	<b>Totale sottoprodotto</b> <i>Total by-product</i> <b>0%</b>	<b>Sottoprodotto esterno</b> <i>External by-product</i> <b>0%</b>	<b>Materiale vergine</b> <i>Virgin material</i> <b>50%</b>



Istituto per la Promozione  
delle Plastiche da Riciclo

**Allegato al certificato n° 970 / 2023 - Prodotti certificati**  
*Annex to certificate of conformity*  
**Pag. 5 / 9**



<b>Articoli</b> <i>Articles</i> <b>Compound base ABS</b> <b>Base compound ABS</b>		<b>Prodotti certificati</b> <i>Certified products</i> <b>LINEA UPLAC E PSV70</b> <b>LINEA UPLAC E PSV70</b>		<b>Gamma dei prodotti certificati</b> <i>Range of the certified products</i> <b>Granulometria variabile 3-5mm, colori vari</b> <b>Pellet size variable between 3-5mm various colors</b>	
<b>Totale riciclato</b> <i>Total recycled</i> <b>70%</b>	<b>Riciclato post-consumo</b> <i>Pre-consumer recycled</i> <b>0%</b>	<b>Riciclato pre-consumo</b> <i>Post-consumer recycled</i> <b>70%</b>	<b>Totale sottoprodotto</b> <i>Total by-product</i> <b>0%</b>	<b>Sottoprodotto esterno</b> <i>External by-product</i> <b>0%</b>	<b>Materiale vergine</b> <i>Virgin material</i> <b>30%</b>
<b>Articoli</b> <i>Articles</i> <b>Compound base ABS</b> <b>Base compound ABS</b>		<b>Prodotti certificati</b> <i>Certified products</i> <b>LINEA UPLAC E PSV80</b> <b>LINEA UPLAC E PSV80</b>		<b>Gamma dei prodotti certificati</b> <i>Range of the certified products</i> <b>Granulometria variabile 3-5mm, colori vari</b> <b>Pellet size variable between 3-5mm various colors</b>	
<b>Totale riciclato</b> <i>Total recycled</i> <b>20%</b>	<b>Riciclato post-consumo</b> <i>Pre-consumer recycled</i> <b>0%</b>	<b>Riciclato pre-consumo</b> <i>Post-consumer recycled</i> <b>20%</b>	<b>Totale sottoprodotto</b> <i>Total by-product</i> <b>0%</b>	<b>Sottoprodotto esterno</b> <i>External by-product</i> <b>0%</b>	<b>Materiale vergine</b> <i>Virgin material</i> <b>80%</b>
<b>Articoli</b> <i>Articles</i> <b>Compound base ABS</b> <b>Base compound ABS</b>		<b>Prodotti certificati</b> <i>Certified products</i> <b>LINEA UPLAC E PSV95</b> <b>LINEA UPLAC E PSV95</b>		<b>Gamma dei prodotti certificati</b> <i>Range of the certified products</i> <b>Granulometria variabile 3-5mm, colori vari</b> <b>Pellet size variable between 3-5mm various colors</b>	
<b>Totale riciclato</b> <i>Total recycled</i> <b>95%</b>	<b>Riciclato post-consumo</b> <i>Pre-consumer recycled</i> <b>0%</b>	<b>Riciclato pre-consumo</b> <i>Post-consumer recycled</i> <b>95%</b>	<b>Totale sottoprodotto</b> <i>Total by-product</i> <b>0%</b>	<b>Sottoprodotto esterno</b> <i>External by-product</i> <b>0%</b>	<b>Materiale vergine</b> <i>Virgin material</i> <b>5%</b>



Istituto per la Promozione  
delle Plastiche da Riciclo

**Allegato al certificato n° 970 / 2023 - Prodotti certificati**  
*Annex to certificate of conformity*  
**Pag. 6 / 9**



Articoli <i>Articles</i> <b>Compound base PE</b> <b>Base compound PE</b>		Prodotti certificati <i>Certified products</i> <b>LINEA UPTILL E PSV30</b> <b>LINEA UPTILL E PSV30</b>		Gamma dei prodotti certificati <i>Range of the certified products</i> <b>Granulometria variabile 3-5mm, colori vari</b> <b>Pellet size variable between 3-5mm various colors</b>	
Totale riciclato <i>Total recycled</i> <b>30%</b>	Riciclato post-consumo <i>Pre-consumer recycled</i> <b>0%</b>	Riciclato pre-consumo <i>Post-consumer recycled</i> <b>30%</b>	Totale sottoprodotto <i>Total by-product</i> <b>0%</b>	Sottoprodotto esterno <i>External by-product</i> <b>0%</b>	Materiale vergine <i>Virgin material</i> <b>70%</b>
Articoli <i>Articles</i> <b>Compound base PE</b> <b>Base compound PE</b>		Prodotti certificati <i>Certified products</i> <b>LINEA UPTILL E PSV50</b> <b>LINEA UPTILL E PSV50</b>		Gamma dei prodotti certificati <i>Range of the certified products</i> <b>Granulometria variabile 3-5mm, colori vari</b> <b>Pellet size variable between 3-5mm various colors</b>	
Totale riciclato <i>Total recycled</i> <b>50%</b>	Riciclato post-consumo <i>Pre-consumer recycled</i> <b>0%</b>	Riciclato pre-consumo <i>Post-consumer recycled</i> <b>50%</b>	Totale sottoprodotto <i>Total by-product</i> <b>0%</b>	Sottoprodotto esterno <i>External by-product</i> <b>0%</b>	Materiale vergine <i>Virgin material</i> <b>50%</b>
Articoli <i>Articles</i> <b>Compound base PE</b> <b>Base compound PE</b>		Prodotti certificati <i>Certified products</i> <b>LINEA UPTILL E PSV70</b> <b>LINEA UPTILL E PSV70</b>		Gamma dei prodotti certificati <i>Range of the certified products</i> <b>Granulometria variabile 3-5mm, colori vari</b> <b>Pellet size variable between 3-5mm various colors</b>	
Totale riciclato <i>Total recycled</i> <b>70%</b>	Riciclato post-consumo <i>Pre-consumer recycled</i> <b>0%</b>	Riciclato pre-consumo <i>Post-consumer recycled</i> <b>70%</b>	Totale sottoprodotto <i>Total by-product</i> <b>0%</b>	Sottoprodotto esterno <i>External by-product</i> <b>0%</b>	Materiale vergine <i>Virgin material</i> <b>30%</b>



Istituto per la Promozione  
delle Plastiche da Riciclo

**Allegato al certificato n° 970 / 2023 - Prodotti certificati**  
*Annex to certificate of conformity*  
**Pag. 7 / 9**



<b>Articoli</b> <i>Articles</i> <b>Compound base PE</b> <b>Base compound PE</b>		<b>Prodotti certificati</b> <i>Certified products</i> <b>LINEA UPTILL E PSV80</b> <b>LINEA UPTILL E PSV80</b>		<b>Gamma dei prodotti certificati</b> <i>Range of the certified products</i> <b>Granulometria variabile 3-5mm, colori vari</b> <b>Pellet size variable between 3-5mm various colors</b>	
<b>Totale riciclato</b> <i>Total recycled</i> <b>20%</b>	<b>Riciclato post-consumo</b> <i>Pre-consumer recycled</i> <b>0%</b>	<b>Riciclato pre-consumo</b> <i>Post-consumer recycled</i> <b>20%</b>	<b>Totale sottoprodotto</b> <i>Total by-product</i> <b>0%</b>	<b>Sottoprodotto esterno</b> <i>External by-product</i> <b>0%</b>	<b>Materiale vergine</b> <i>Virgin material</i> <b>80%</b>
<b>Articoli</b> <i>Articles</i> <b>Compound base PE</b> <b>Base compound PE</b>		<b>Prodotti certificati</b> <i>Certified products</i> <b>LINEA UPTILL E PSV95</b> <b>LINEA UPTILL E PSV95</b>		<b>Gamma dei prodotti certificati</b> <i>Range of the certified products</i> <b>Granulometria variabile 3-5mm, colori vari</b> <b>Pellet size variable between 3-5mm various colors</b>	
<b>Totale riciclato</b> <i>Total recycled</i> <b>95%</b>	<b>Riciclato post-consumo</b> <i>Pre-consumer recycled</i> <b>0%</b>	<b>Riciclato pre-consumo</b> <i>Post-consumer recycled</i> <b>95%</b>	<b>Totale sottoprodotto</b> <i>Total by-product</i> <b>0%</b>	<b>Sottoprodotto esterno</b> <i>External by-product</i> <b>0%</b>	<b>Materiale vergine</b> <i>Virgin material</i> <b>5%</b>
<b>Articoli</b> <i>Articles</i> <b>Compound base mista</b> <b>Base compound MIXED</b>		<b>Prodotti certificati</b> <i>Certified products</i> <b>LINEA UPBLEND E PSV30</b> <b>LINEA UPBLEND E PSV30</b>		<b>Gamma dei prodotti certificati</b> <i>Range of the certified products</i> <b>Granulometria variabile 3-5mm, colori vari</b> <b>Pellet size variable between 3-5mm various colors</b>	
<b>Totale riciclato</b> <i>Total recycled</i> <b>30%</b>	<b>Riciclato post-consumo</b> <i>Pre-consumer recycled</i> <b>0%</b>	<b>Riciclato pre-consumo</b> <i>Post-consumer recycled</i> <b>30%</b>	<b>Totale sottoprodotto</b> <i>Total by-product</i> <b>0%</b>	<b>Sottoprodotto esterno</b> <i>External by-product</i> <b>0%</b>	<b>Materiale vergine</b> <i>Virgin material</i> <b>70%</b>



Istituto per la Promozione  
delle Plastiche da Riciclo

**Allegato al certificato n° 970 / 2023 - Prodotti certificati**  
*Annex to certificate of conformity*  
**Pag. 8 / 9**



<b>Articoli</b> <i>Articles</i> <b>Compound base mista</b> <b>Base compound MIXED</b>		<b>Prodotti certificati</b> <i>Certified products</i> <b>LINEA UPBLEND E PSV50</b> <b>LINEA UPBLEND E PSV50</b>		<b>Gamma dei prodotti certificati</b> <i>Range of the certified products</i> <b>Granulometria variabile 3-5mm, colori vari</b> <b>Pellet size variable between 3-5mm various colors</b>	
<b>Totale riciclato</b> <i>Total recycled</i> <b>50%</b>	<b>Riciclato post-consumo</b> <i>Pre-consumer recycled</i> <b>0%</b>	<b>Riciclato pre-consumo</b> <i>Post-consumer recycled</i> <b>50%</b>	<b>Totale sottoprodotto</b> <i>Total by-product</i> <b>0%</b>	<b>Sottoprodotto esterno</b> <i>External by-product</i> <b>0%</b>	<b>Materiale vergine</b> <i>Virgin material</i> <b>50%</b>
<b>Articoli</b> <i>Articles</i> <b>Compound base mista</b> <b>Base compound MIXED</b>		<b>Prodotti certificati</b> <i>Certified products</i> <b>LINEA UPBLEND E PSV70</b> <b>LINEA UPBLEND E PSV70</b>		<b>Gamma dei prodotti certificati</b> <i>Range of the certified products</i> <b>Granulometria variabile 3-5mm, colori vari</b> <b>Pellet size variable between 3-5mm various colors</b>	
<b>Totale riciclato</b> <i>Total recycled</i> <b>70%</b>	<b>Riciclato post-consumo</b> <i>Pre-consumer recycled</i> <b>0%</b>	<b>Riciclato pre-consumo</b> <i>Post-consumer recycled</i> <b>70%</b>	<b>Totale sottoprodotto</b> <i>Total by-product</i> <b>0%</b>	<b>Sottoprodotto esterno</b> <i>External by-product</i> <b>0%</b>	<b>Materiale vergine</b> <i>Virgin material</i> <b>30%</b>
<b>Articoli</b> <i>Articles</i> <b>Compound base mista</b> <b>Base compound MIXED</b>		<b>Prodotti certificati</b> <i>Certified products</i> <b>LINEA UPBLEND E PSV80</b> <b>LINEA UPBLEND E PSV80</b>		<b>Gamma dei prodotti certificati</b> <i>Range of the certified products</i> <b>Granulometria variabile 3-5mm, colori vari</b> <b>Pellet size variable between 3-5mm various colors</b>	
<b>Totale riciclato</b> <i>Total recycled</i> <b>20%</b>	<b>Riciclato post-consumo</b> <i>Pre-consumer recycled</i> <b>0%</b>	<b>Riciclato pre-consumo</b> <i>Post-consumer recycled</i> <b>20%</b>	<b>Totale sottoprodotto</b> <i>Total by-product</i> <b>0%</b>	<b>Sottoprodotto esterno</b> <i>External by-product</i> <b>0%</b>	<b>Materiale vergine</b> <i>Virgin material</i> <b>80%</b>



Istituto per la Promozione  
delle Plastiche da Riciclo

**Allegato al certificato n° 970 / 2023 - Prodotti certificati**  
*Annex to certificate of conformity*  
**Pag. 9 / 9**



<b>Articoli</b> <i>Articles</i>		<b>Prodotti certificati</b> <i>Certified products</i>		<b>Gamma dei prodotti certificati</b> <i>Range of the certified products</i>	
<b>Compound base mista</b> <i>Base compound MIXED</i>		<b>LINEA UPBLEND E PSV95</b> <i>LINEA UPBLEND E PSV95</i>		<b>Granulometria variabile 3-5mm, colori vari</b> <i>Pellet size variable between 3-5mm various colors</i>	
<b>Totale riciclato</b> <i>Total recycled</i>	<b>Riciclato post-consumo</b> <i>Pre-consumer recycled</i>	<b>Riciclato pre-consumo</b> <i>Post-consumer recycled</i>	<b>Totale sottoprodotto</b> <i>Total by-product</i>	<b>Sottoprodotto esterno</b> <i>External by-product</i>	<b>Materiale vergine</b> <i>Virgin material</i>
<b>95%</b>	<b>0%</b>	<b>95%</b>	<b>0%</b>	<b>0%</b>	<b>5%</b>

Prima emissione **11/07/2023**  
*First issue*

Emissione corrente **11/07/2023**  
*Current issue*

Scadenza **10/07/2026**  
*Expiry*



**ISTITUTO ITALIANO DEI PLASTICI S.R.L.**  
Via Velleia, 2 - 20090 Monza (MB)  
Tel +39 039 2045700 - Fax +39 039 2045701  
**www.iip.it - info@iip.it**



PRD N° 006B

Membro degli Accordi di Mutuo  
Riconoscimento EA, IAF e ILAC

**ISTITUTO ITALIANO DEI PLASTICI S.R.L.**

L'Amministratore Delegato  
(Mauro La Ciacera)

# CERTIFICATE OF COMPLIANCE



**GABER srl**  
TEMA PORT

316185-420

Certificate Number

22 Jan 2024 - 19 Jan 2025

Certificate Period

Certified

Status

UL 2818 - 2022 Gold Standard for Chemical Emissions for Building Materials, Finishes and Furnishings

Commercial furniture and furnishings are tested in accordance with ANSI/BIFMA M7.1-2011(R2016) and determined to comply with ANSI/BIFMA X7.1-2011(R2016) and ANSI/BIFMA e3-2019 Credit 7.6.1, 7.6.2, and 7.6.3. Seating products are modeled in the seating environment with a ventilation rate of 24.8 m<sup>3</sup>/hour. Products also determined compliant in accordance with California Department of Public Health (CDPH) Standard Method V1.2-2017.

Product tested in accordance with UL 2821 test method to show compliance to emission limits on UL 2818. Section 7.1 and 7.2.



UL investigated representative samples of the identified Product(s) to the identified Standard(s) or other requirements in accordance with the agreements and any applicable program service terms in place between UL and the Certificate Holder (collectively "Agreement"). The Certificate Holder is authorized to use the UL Mark for the identified Product(s) manufactured at the production site(s) covered by the UL Test Report, in accordance with the terms of the Agreement. This Certificate is valid for the identified dates unless there is non-compliance with the Agreement.



## GREENGUARD Gold Certification Criteria for Furniture and Mattresses

Criteria	CAS Number	Maximum Allowable Predicted Concentration	Units
TVOC <sup>(A)</sup>	-	0.22	mg/m <sup>3</sup>
Formaldehyde	50-00-0	9 (7.3 ppb)	μg/m <sup>3</sup>
Total Aldehydes <sup>(B)</sup>	-	0.043	ppm
4-Phenylcyclohexene	4994-16-5	6.5	μg/m <sup>3</sup>
1-Methyl-2-pyrrolidinone <sup>(C)</sup>	872-50-4	160	μg/m <sup>3</sup>
Individual VOCs <sup>(D)</sup>	-	1/2 CREL or 1/100th TLV	-

- (A) Defined to be the total response of measured VOCs falling within the C<sub>6</sub> – C<sub>16</sub> range, with responses calibrated to a toluene surrogate.
- (B) The sum of all measured normal aldehydes from formaldehyde through nonanal, plus benzaldehyde, individually calibrated to a compound specific standard. Heptanal through nonanal are measured via TD/GC/MS analysis and the remaining aldehydes are measured using HPLC/UV analysis.
- (C) Based on the CA Prop 65 Maximum Allowable Dose Level for inhalation of 3,200 μg/day and an inhalation rate of 20 m<sup>3</sup>/day.
- (D) Allowable levels for chemicals not listed are derived from the lower of 1/2 the California Office of Environmental Health Hazard Assessment (OEHHA) Chronic Reference Exposure Level (CREL) as required per the CDPH/EHLB/Standard Method v1.2 and BIFMA level credit 7.6.2 and 1/100th of the Threshold Limit Value (TLV) industrial work place standard (Reference: American Conference of Government Industrial Hygienists, 6500 Glenway, Building D-7, and Cincinnati, OH 45211-4438).





# CERTIFICATE OF COMPLIANCE



**GABER srl**  
**TEMA POR**

316184-420

Certificate Number

22 Jan 2024 - 19 Jan 2025

Certificate Period

Certified

Status

UL 2818 - 2022 Gold Standard for Chemical Emissions for Building Materials, Finishes and Furnishings

Commercial furniture and furnishings are tested in accordance with ANSI/BIFMA M7.1-2011(R2016) and determined to comply with ANSI/BIFMA X7.1-2011(R2016) and ANSI/BIFMA e3-2019 Credit 7.6.1, 7.6.2, and 7.6.3. Seating products are modeled in the seating environment with a ventilation rate of 24.8 m<sup>3</sup>/hour. Products also determined compliant in accordance with California Department of Public Health (CDPH) Standard Method V1.2-2017.

Product tested in accordance with UL 2821 test method to show compliance to emission limits on UL 2818. Section 7.1 and 7.2.



UL investigated representative samples of the identified Product(s) to the identified Standard(s) or other requirements in accordance with the agreements and any applicable program service terms in place between UL and the Certificate Holder (collectively "Agreement"). The Certificate Holder is authorized to use the UL Mark for the identified Product(s) manufactured at the production site(s) covered by the UL Test Report, in accordance with the terms of the Agreement. This Certificate is valid for the identified dates unless there is non-compliance with the Agreement.



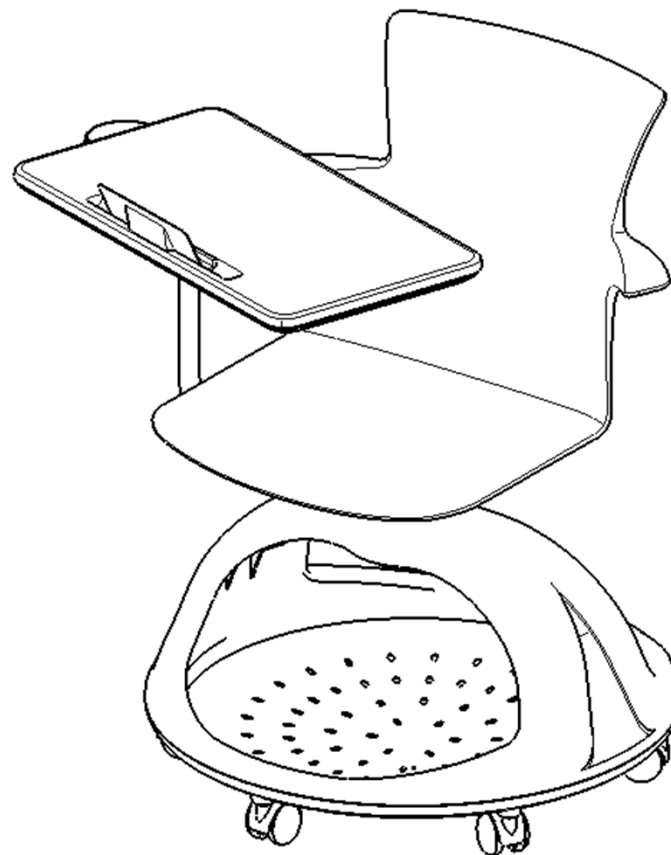
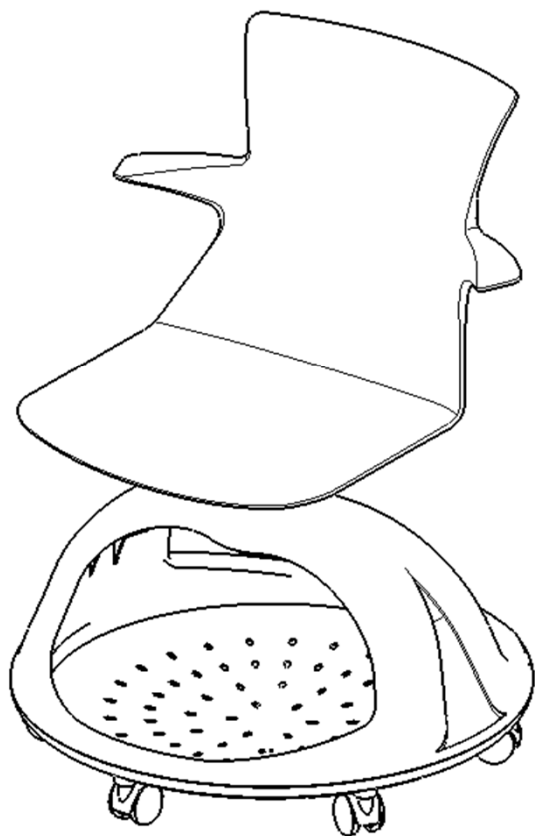
## GREENGUARD Gold Certification Criteria for Furniture and Mattresses

Criteria	CAS Number	Maximum Allowable Predicted Concentration	Units
TVOC <sup>(A)</sup>	-	0.22	mg/m <sup>3</sup>
Formaldehyde	50-00-0	9 (7.3 ppb)	μg/m <sup>3</sup>
Total Aldehydes <sup>(B)</sup>	-	0.043	ppm
4-Phenylcyclohexene	4994-16-5	6.5	μg/m <sup>3</sup>
1-Methyl-2-pyrrolidinone <sup>(C)</sup>	872-50-4	160	μg/m <sup>3</sup>
Individual VOCs <sup>(D)</sup>	-	1/2 CREL or 1/100th TLV	-

- (A) Defined to be the total response of measured VOCs falling within the C<sub>6</sub> – C<sub>16</sub> range, with responses calibrated to a toluene surrogate.
- (B) The sum of all measured normal aldehydes from formaldehyde through nonanal, plus benzaldehyde, individually calibrated to a compound specific standard. Heptanal through nonanal are measured via TD/GC/MS analysis and the remaining aldehydes are measured using HPLC/UV analysis.
- (C) Based on the CA Prop 65 Maximum Allowable Dose Level for inhalation of 3,200 μg/day and an inhalation rate of 20 m<sup>3</sup>/day.
- (D) Allowable levels for chemicals not listed are derived from the lower of 1/2 the California Office of Environmental Health Hazard Assessment (OEHHA) Chronic Reference Exposure Level (CREL) as required per the CDPH/EHLB/Standard Method v1.2 and BIFMA level credit 7.6.2 and 1/100th of the Threshold Limit Value (TLV) industrial work place standard (Reference: American Conference of Government Industrial Hygienists, 6500 Glenway, Building D-7, and Cincinnati, OH 45211-4438).



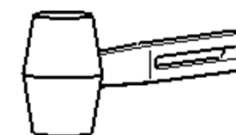
*UL investigated representative samples of the identified Product(s) to the identified Standard(s) or other requirements in accordance with the agreements and any applicable program service terms in place between UL and the Certificate Holder (collectively "Agreement"). The Certificate Holder is authorized to use the UL Mark for the identified Product(s) manufactured at the production site(s) covered by the UL Test Report, in accordance with the terms of the Agreement. This Certificate is valid for the identified dates unless there is non-compliance with the Agreement.*



AVVITATORE o  
CACCIAVITE



CHIAVE A BRUGOLA

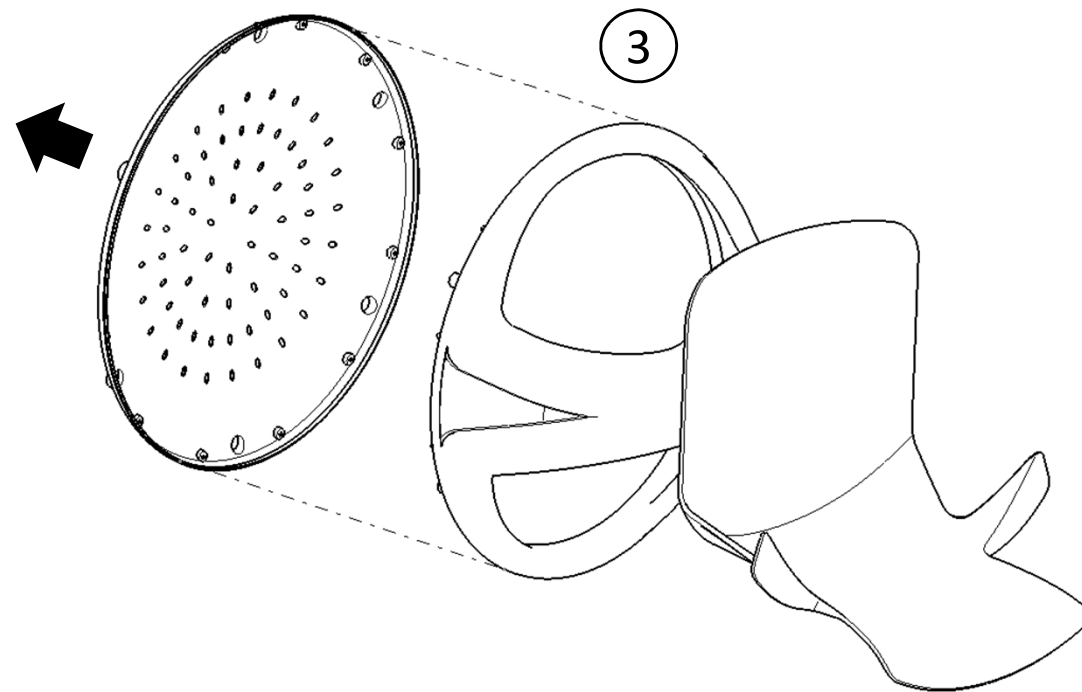
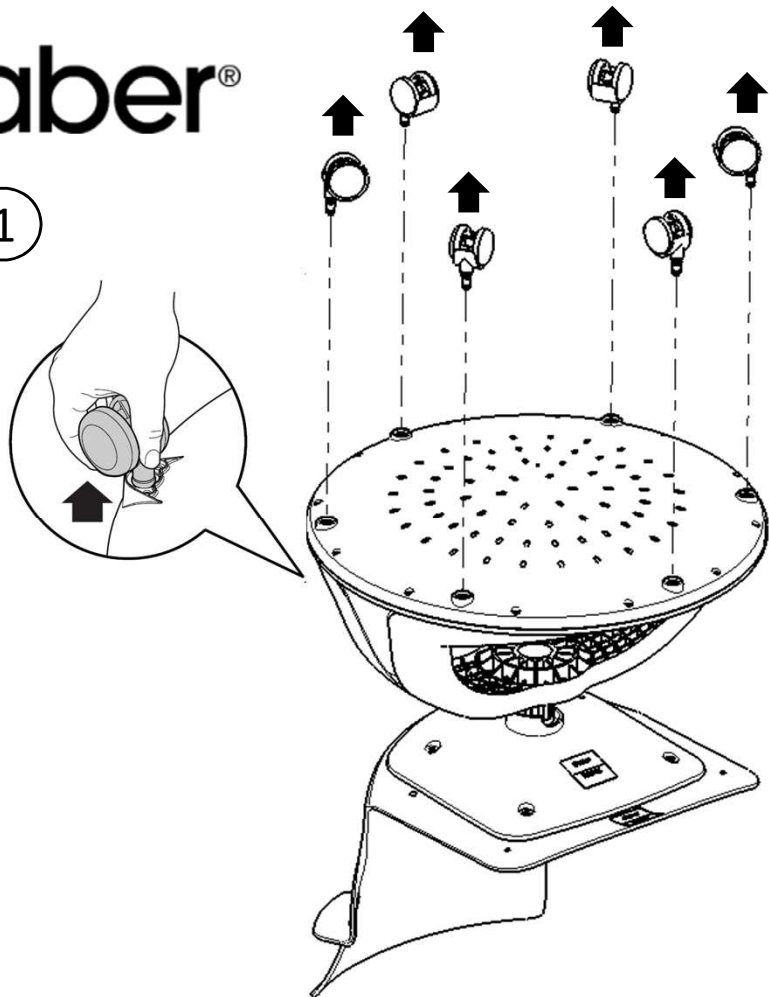


MARTELLLO


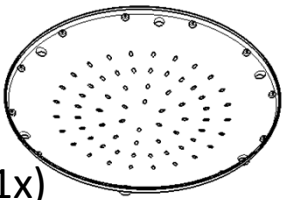
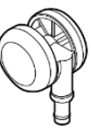
Per qualsivoglia richiesta, chiamate il rivenditore locale,  
o in alternativa Gaber al numero +39 0423 915521  
24h service a [info@gaber.it](mailto:info@gaber.it) o visitate il nostro website: [www.gaber.it](http://www.gaber.it)

# Gaber®

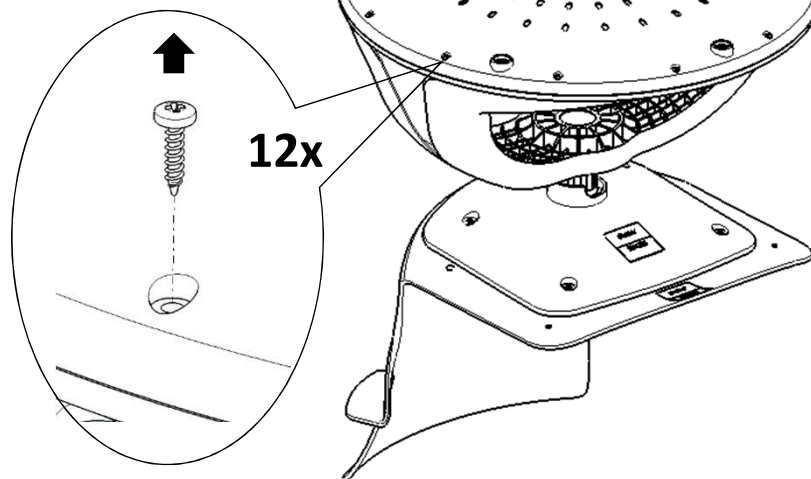
1



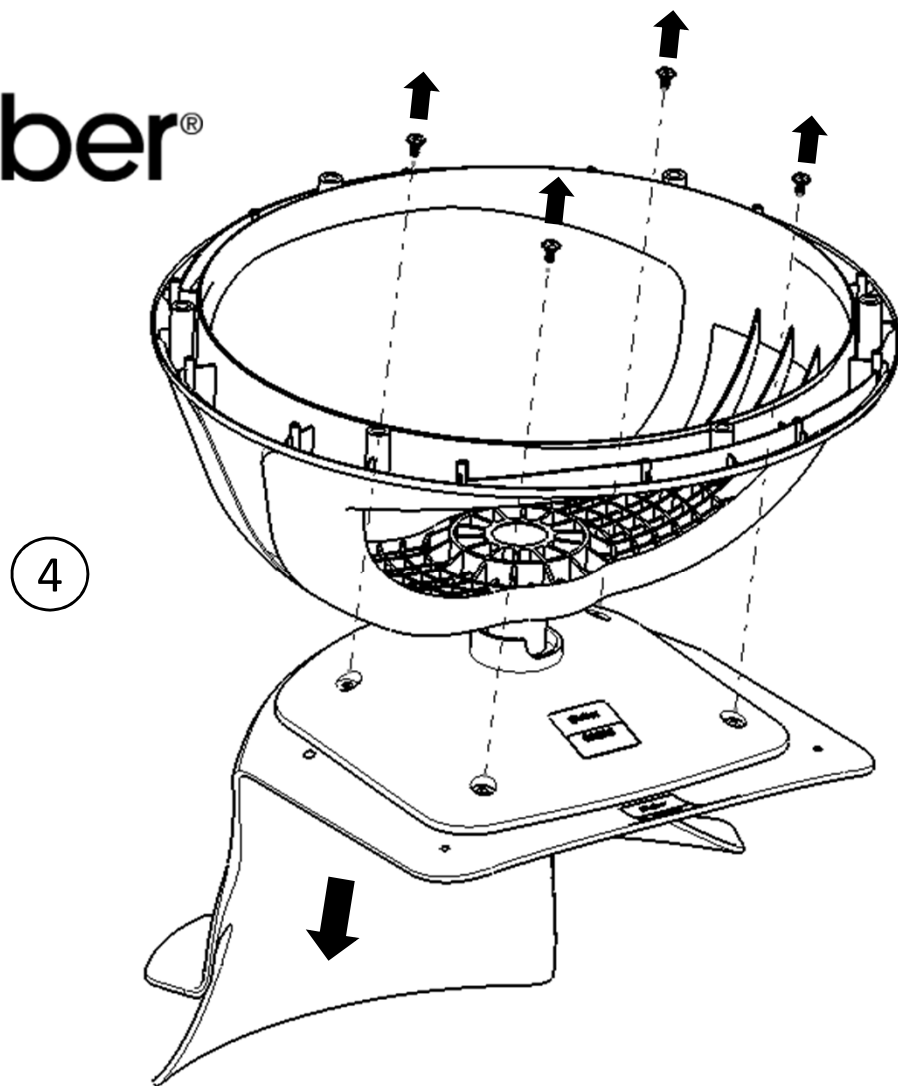
Disporre i componenti in contenitori diversi, seguendo quanto sotto descritto per una rapida identificazione e corretto riciclaggio

Acciaio	Polipropilene	Indifferenziato
		
(12x)	(1x)	(6x)

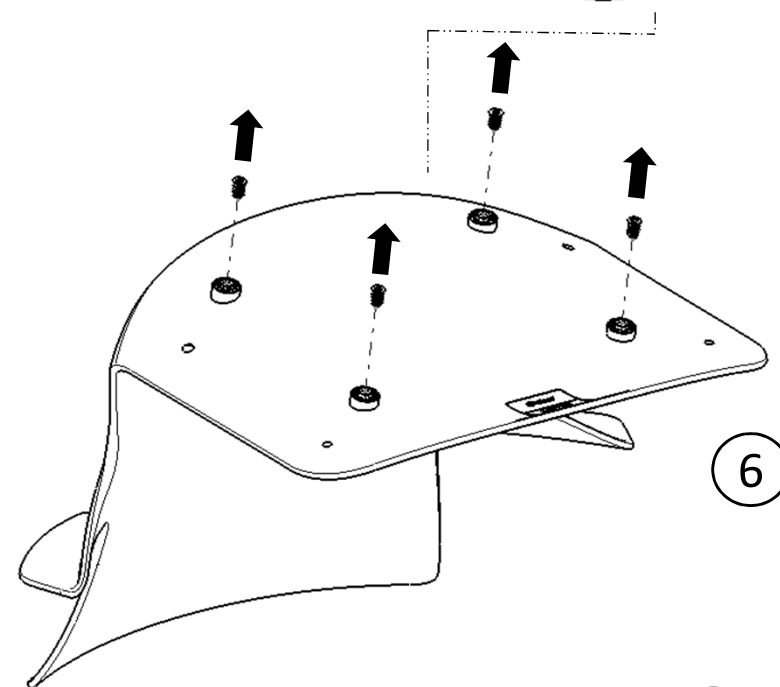
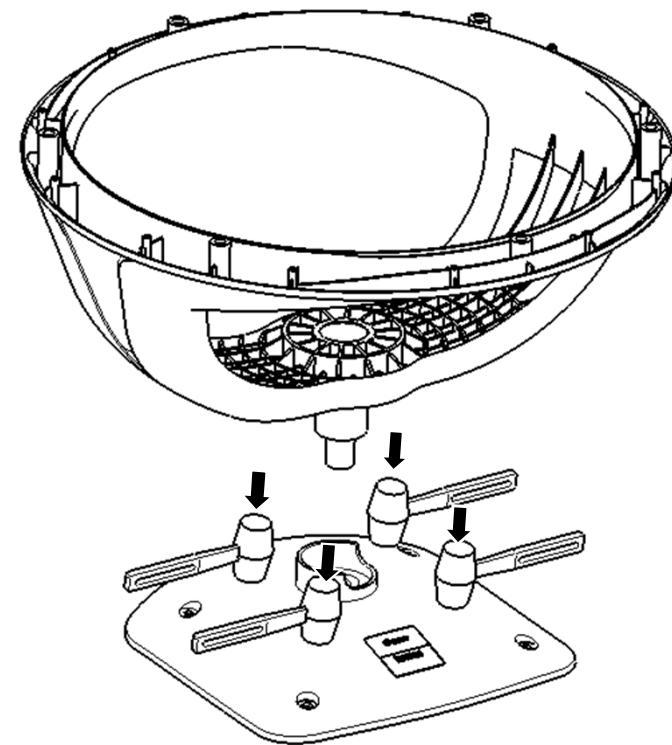
2



# Gaber®


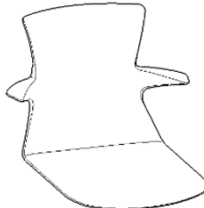
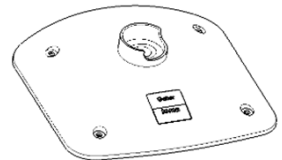


5

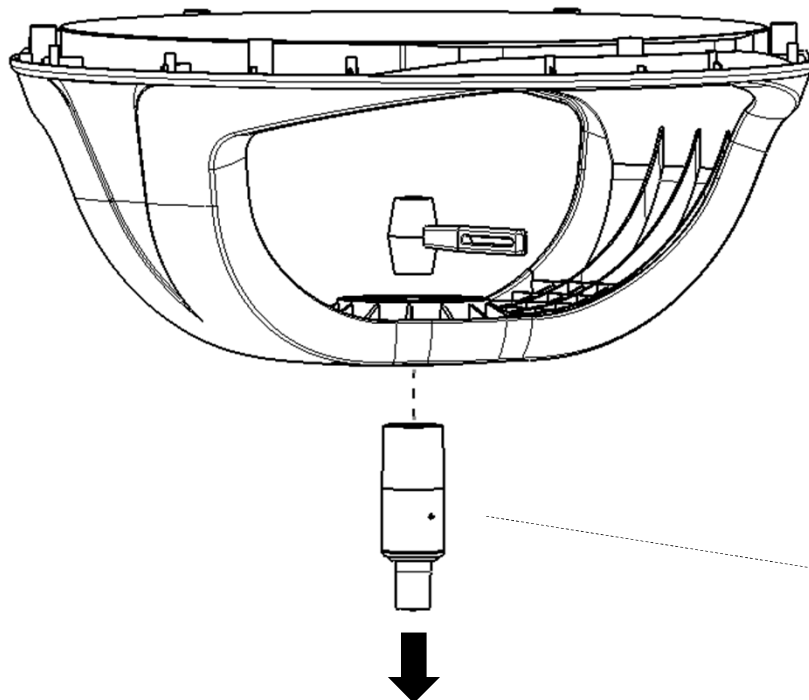


6

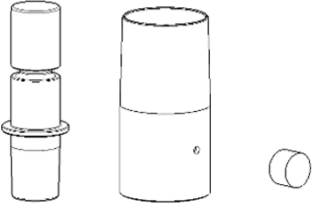
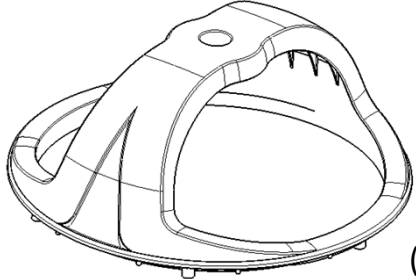
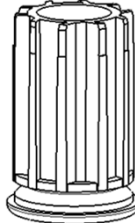
Disporre i componenti in contenitori diversi, seguendo quanto sotto descritto per una rapida identificazione e corretto riciclaggio

Acciaio	Polipropilene	Poliammide
 (4x) (4x)	 (1x)	 (1x)

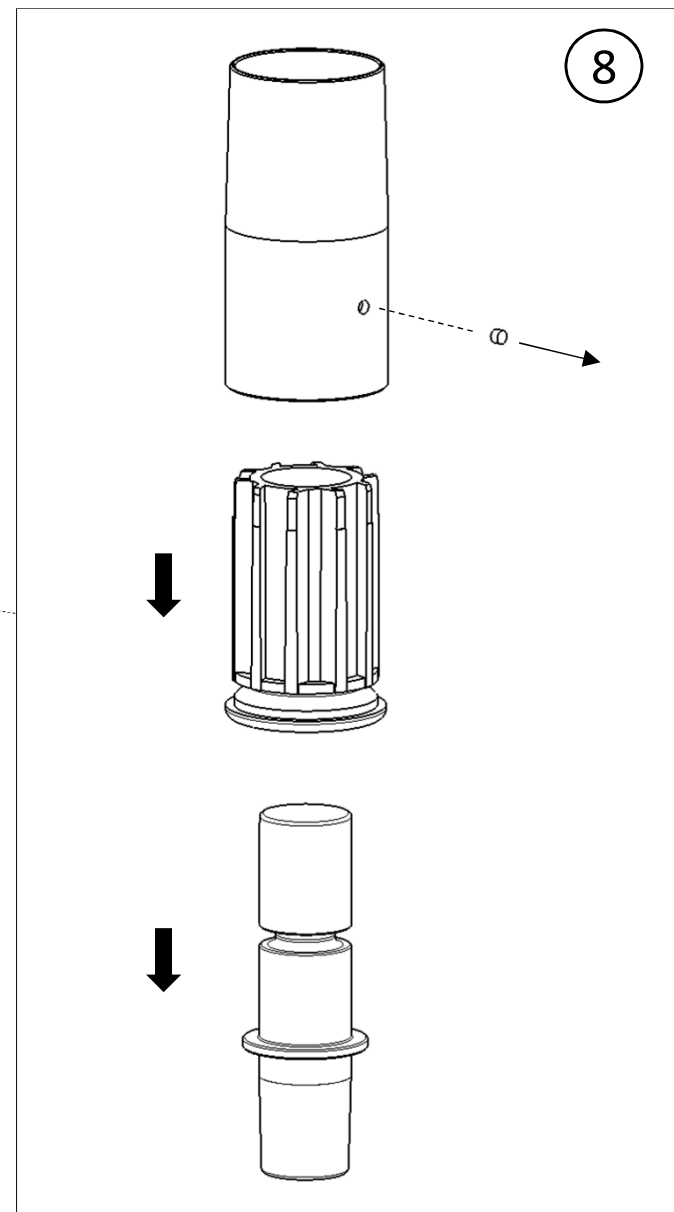
7



Disporre i componenti in contenitori diversi, seguendo quanto sotto descritto per una rapida identificazione e corretto riciclaggio

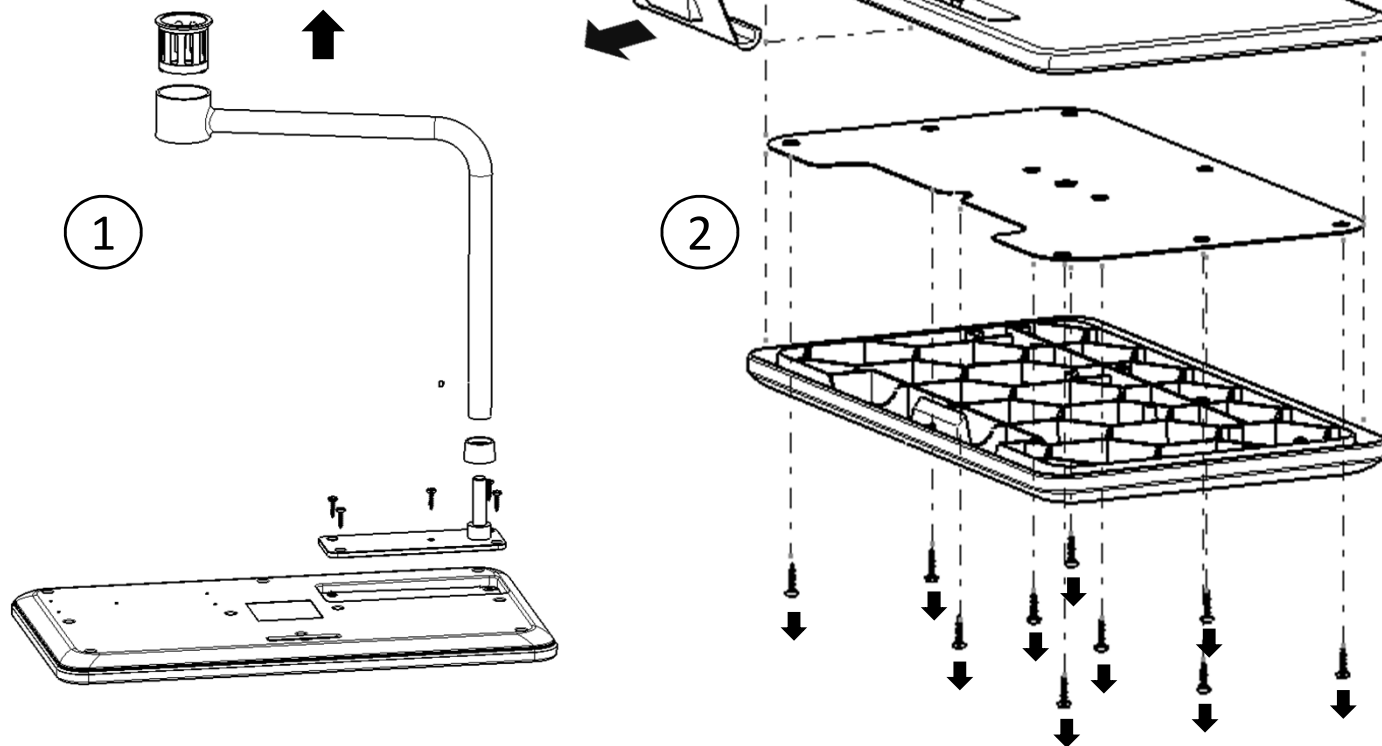
Acciaio	Poliammide	POM
 <p>(1x)    (1x)    (1x)</p>	 <p>(1x)</p>	 <p>(1x)</p>

8

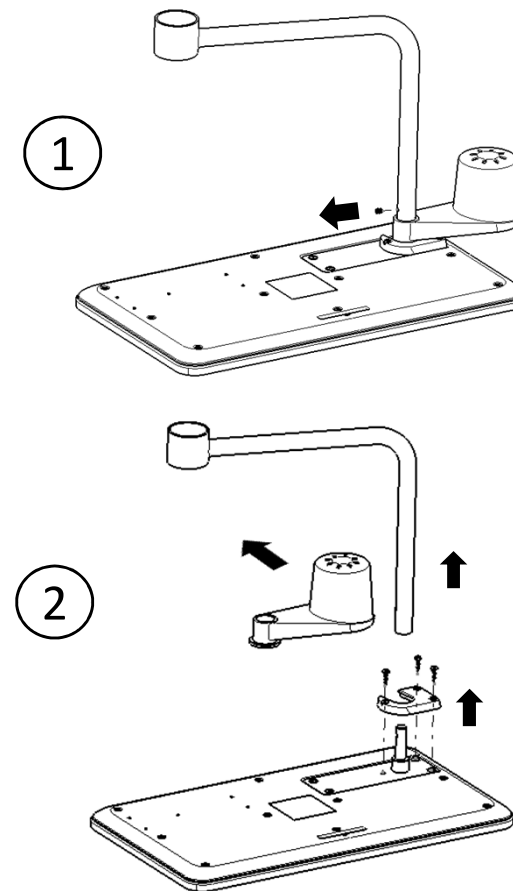


# Gaber®


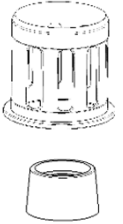
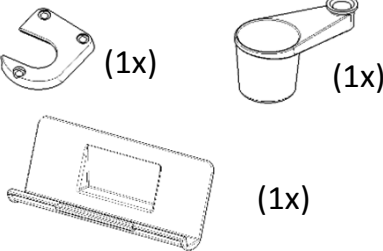
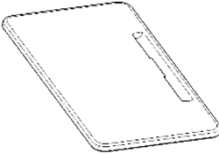
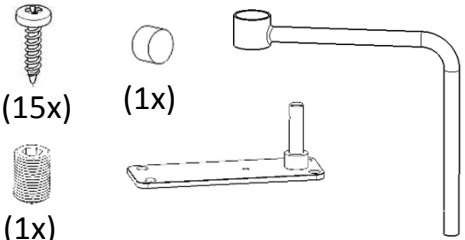
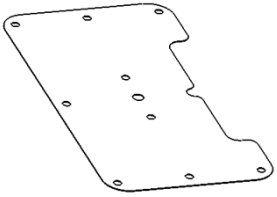
## Tavoletta Scrittoio



## Portabicchiere



Disporre i componenti in contenitori diversi, seguendo quanto sotto descritto per una rapida identificazione e corretto riciclaggio

Poliammide	POM	Polipropilene	PC-ABS	Acciaio	Poliestere
 (1x)	 (1x) (1x)	 (1x) (1x)	 (1x)	 (15x) (1x)	

## **4.1.2**

### **CONTAMINANTI NEI PANNELLI DI LEGNO RICICLATO**

I PRODOTTI NON PRESENTANO PANNELLI A BASE DI LEGNO  
RICICLATO



**4.1.3**  
**EMISSIONE DI FORMALDEIDE**

I PRODOTTI NON PRESENTANO PANNELLI FINITI IN LEGNO

**4.1.4**  
**EMISSIONE DI COMPOSTI ORGANICI VOLATILI (COV)**

GLI ARREDI SONO IN POSSESSO DI CERTIFICAZIONE  
UL GREENGUARD GOLD

# CERTIFICATE OF COMPLIANCE



**GABER srl**  
TEMA PORT

316185-420

Certificate Number

22 Jan 2024 - 19 Jan 2025

Certificate Period

Certified

Status

UL 2818 - 2022 Gold Standard for Chemical Emissions for Building Materials, Finishes and Furnishings

Commercial furniture and furnishings are tested in accordance with ANSI/BIFMA M7.1-2011(R2016) and determined to comply with ANSI/BIFMA X7.1-2011(R2016) and ANSI/BIFMA e3-2019 Credit 7.6.1, 7.6.2, and 7.6.3. Seating products are modeled in the seating environment with a ventilation rate of 24.8 m<sup>3</sup>/hour. Products also determined compliant in accordance with California Department of Public Health (CDPH) Standard Method V1.2-2017.

Product tested in accordance with UL 2821 test method to show compliance to emission limits on UL 2818. Section 7.1 and 7.2.



UL investigated representative samples of the identified Product(s) to the identified Standard(s) or other requirements in accordance with the agreements and any applicable program service terms in place between UL and the Certificate Holder (collectively "Agreement"). The Certificate Holder is authorized to use the UL Mark for the identified Product(s) manufactured at the production site(s) covered by the UL Test Report, in accordance with the terms of the Agreement. This Certificate is valid for the identified dates unless there is non-compliance with the Agreement.



## GREENGUARD Gold Certification Criteria for Furniture and Mattresses

Criteria	CAS Number	Maximum Allowable Predicted Concentration	Units
TVOC <sup>(A)</sup>	-	0.22	mg/m <sup>3</sup>
Formaldehyde	50-00-0	9 (7.3 ppb)	µg/m <sup>3</sup>
Total Aldehydes <sup>(B)</sup>	-	0.043	ppm
4-Phenylcyclohexene	4994-16-5	6.5	µg/m <sup>3</sup>
1-Methyl-2-pyrrolidinone <sup>(C)</sup>	872-50-4	160	µg/m <sup>3</sup>
Individual VOCs <sup>(D)</sup>	-	1/2 CREL or 1/100th TLV	-

- (A) Defined to be the total response of measured VOCs falling within the C<sub>6</sub> – C<sub>16</sub> range, with responses calibrated to a toluene surrogate.
- (B) The sum of all measured normal aldehydes from formaldehyde through nonanal, plus benzaldehyde, individually calibrated to a compound specific standard. Heptanal through nonanal are measured via TD/GC/MS analysis and the remaining aldehydes are measured using HPLC/UV analysis.
- (C) Based on the CA Prop 65 Maximum Allowable Dose Level for inhalation of 3,200 µg/day and an inhalation rate of 20 m<sup>3</sup>/day.
- (D) Allowable levels for chemicals not listed are derived from the lower of 1/2 the California Office of Environmental Health Hazard Assessment (OEHHA) Chronic Reference Exposure Level (CREL) as required per the CDPH/EHLB/Standard Method v1.2 and BIFMA level credit 7.6.2 and 1/100th of the Threshold Limit Value (TLV) industrial work place standard (Reference: American Conference of Government Industrial Hygienists, 6500 Glenway, Building D-7, and Cincinnati, OH 45211-4438).



# CERTIFICATE OF COMPLIANCE



**GABER srl**  
**TEMA POR**

316184-420

Certificate Number

22 Jan 2024 - 19 Jan 2025

Certificate Period

Certified

Status

UL 2818 - 2022 Gold Standard for Chemical Emissions for Building Materials, Finishes and Furnishings

Commercial furniture and furnishings are tested in accordance with ANSI/BIFMA M7.1-2011(R2016) and determined to comply with ANSI/BIFMA X7.1-2011(R2016) and ANSI/BIFMA e3-2019 Credit 7.6.1, 7.6.2, and 7.6.3. Seating products are modeled in the seating environment with a ventilation rate of 24.8 m<sup>3</sup>/hour. Products also determined compliant in accordance with California Department of Public Health (CDPH) Standard Method V1.2-2017.

Product tested in accordance with UL 2821 test method to show compliance to emission limits on UL 2818. Section 7.1 and 7.2.



UL investigated representative samples of the identified Product(s) to the identified Standard(s) or other requirements in accordance with the agreements and any applicable program service terms in place between UL and the Certificate Holder (collectively "Agreement"). The Certificate Holder is authorized to use the UL Mark for the identified Product(s) manufactured at the production site(s) covered by the UL Test Report, in accordance with the terms of the Agreement. This Certificate is valid for the identified dates unless there is non-compliance with the Agreement.



## GREENGUARD Gold Certification Criteria for Furniture and Mattresses

Criteria	CAS Number	Maximum Allowable Predicted Concentration	Units
TVOC <sup>(A)</sup>	-	0.22	mg/m <sup>3</sup>
Formaldehyde	50-00-0	9 (7.3 ppb)	μg/m <sup>3</sup>
Total Aldehydes <sup>(B)</sup>	-	0.043	ppm
4-Phenylcyclohexene	4994-16-5	6.5	μg/m <sup>3</sup>
1-Methyl-2-pyrrolidinone <sup>(C)</sup>	872-50-4	160	μg/m <sup>3</sup>
Individual VOCs <sup>(D)</sup>	-	1/2 CREL or 1/100th TLV	-

- (A) Defined to be the total response of measured VOCs falling within the C<sub>6</sub> – C<sub>16</sub> range, with responses calibrated to a toluene surrogate.
- (B) The sum of all measured normal aldehydes from formaldehyde through nonanal, plus benzaldehyde, individually calibrated to a compound specific standard. Heptanal through nonanal are measured via TD/GC/MS analysis and the remaining aldehydes are measured using HPLC/UV analysis.
- (C) Based on the CA Prop 65 Maximum Allowable Dose Level for inhalation of 3,200 μg/day and an inhalation rate of 20 m<sup>3</sup>/day.
- (D) Allowable levels for chemicals not listed are derived from the lower of 1/2 the California Office of Environmental Health Hazard Assessment (OEHHA) Chronic Reference Exposure Level (CREL) as required per the CDPH/EHLB/Standard Method v1.2 and BIFMA level credit 7.6.2 and 1/100th of the Threshold Limit Value (TLV) industrial work place standard (Reference: American Conference of Government Industrial Hygienists, 6500 Glenway, Building D-7, and Cincinnati, OH 45211-4438).



**4.1.5**  
**PRODOTTI LEGNOSI**

I PRODOTTI FINITI NON SONO REALIZZATI CON MATERIALE LEGNOSO

**4.1.6**  
**MATERIALI PLASTICI**



## Par. 4.1.6 – Materiali plastici

CAM Arredi Interni (DM 23 Giugno 2022 n. 254, G.U. n. 184 del 8 agosto 2022)  
Fornitura, servizio di noleggio e servizio di estensione della vita utile di arredi per interni

Azienda: Gaber S.r.l.

Prodotto/Famiglia di prodotti: Sedie TEMA

I componenti in materiale plastico sono realizzati per almeno il 30 % con plastica riciclata, a supporto Certificazione Plastica Seconda Vita® n° 970/2023 con indicazione della percentuale di plastica riciclata PC/ABS UPBLEND E PSV50, PP R UPLEN E PSV50, PA UPMID E PSV50.

Art. TEMA PORT sedia girevole su ruote				
Elenco componenti in plastica	Peso	Peso rispetto al prodotto finito	Contenuto riciclato	Riferimenti certificazioni
Scocca – PP	2678 g	19,59 %	0 %	-
Sottoscocca – PA	1290 g	9,44 %	50 %	Plastica Seconda Vita® n° 970/2023
Base a ponte – PA	3550 g	25,97 %	50 %	Plastica Seconda Vita® n° 970/2023
Castello – PP R	1050 g	7,68 %	50 %	Plastica Seconda Vita® n° 970/2023
Tavoletta superiore – PC/ABS	536 g	3,92 %	50 %	Plastica Seconda Vita® n° 970/2023
Tavoletta inferiore – PA	1298 g	9,49 %	50 %	Plastica Seconda Vita® n° 970/2023
Ghiera tavoletta – PP R	9 g	0,06 %	50 %	Plastica Seconda Vita® n° 970/2023
Ghiera braccio – POM	22 g	0,16 %	0 %	-
Guida colonna – POM	58 g	0,42 %	0 %	-
Ruote (plastica PP)	258 g	1,88 %	0 %	-
<b>Peso TOT prodotto finito</b>		13668 g		
<b>Peso TOT parti in plastica</b>		10749 g		
<b>Peso TOT materiale in plastica riciclata</b>		3866 g (35,96 %)		

Art. TEMA POR sedia girevole su ruote				
Elenco componenti in plastica	Peso	Peso rispetto al prodotto finito	Contenuto riciclato	Riferimenti certificazioni
Scocca – PP	2678 g	26,84 %	0 %	-
Sottoscocca – PA	1290 g	12,93 %	50 %	Plastica Seconda Vita® n° 970/2023
Base a ponte – PA	3550 g	35,58 %	50 %	Plastica Seconda Vita® n° 970/2023
Castello – PP R	1050 g	10,52 %	50 %	Plastica Seconda Vita® n° 970/2023
Guida colonna – POM	58 g	0,58 %	0 %	-
Ruote (plastica PP)	258 g	2,58 %	0 %	-
<b>Peso TOT prodotto finito</b>		9975 g		
<b>Peso TOT parti in plastica</b>		8884 g		
<b>Peso TOT materiale in plastica riciclata</b>		2945 g (33,15 %)		

Luogo e Data

Firma

Caerano di San Marco (TV), 31/01/2024

 Gaber s.r.l.

## Certificato n° 970/2023

Scopo <i>Scope</i>	<b>Materiali ottenuti mediante l'impiego di materie plastiche certificate PSV da riciclo da raccolta differenziata (RD) PSV da scarto industriale (SI). <i>Materials obtained through the use of certified plastic materials PSV from recycling from separate collection (RD) PSV from industrial waste (SI).</i></b>
Gamma di prodotti <i>Range of products</i>	<b>vedere allegato / see annex</b>
Nome commerciale <i>Trade name</i>	<b>vedere allegato / see annex</b>
Produttore <i>Manufacturer</i>	<b>PICK UP SRL</b>
Sede legale <i>Head office</i>	<b>VIA LA CROCE, 30 — 33074 FONTANAFREDDA (PN)</b>
Sito produttivo <i>Production site</i>	<b>VIA LA CROCE, 30 — 33074 FONTANAFREDDA (PN)</b>

IIP Srl certifica che i prodotti sopra elencati ottenuti dall'impiego di materiali da riciclo sono conformi ai requisiti specificati nel Regolamento di certificazione "Plastica Seconda Vita" Ed. 2 rev. 1 del 10/2022.  
Il produttore, sottoposto a sorveglianza continua da parte di IIP Srl, è quindi autorizzato ad apporre sui prodotti certificati il marchio "Plastica Seconda Vita" PSV/MixEco con numero distintivo **5684** ed utilizzarlo in conformità alle prescrizioni del Regolamento per l'uso del marchio PSV Ed. 2 rev. 5 del 10/2022.  
Il presente certificato di conformità è valido, salvo modifica, sospensione o revoca, fino al **10/07/2026**.

*IIP Srl certifies that the above listed products obtained from the use of recycled materials comply with the requirements specified in the "Rules for the PSV certification" ed. 2 rev. 1 issued 10/2022.  
The Manufacturer, which is subjected to continuous surveillance by IIP Srl, is so entitled to put on the certified products the "Plastica Seconda Vita" PSV/MixEco mark with the distinctive number 5684 and to use it in compliance with the "Rules for the use of PSV mark" ed. 2 rev. 5 issued 10/2022.  
This certificate of conformity is valid, unless modification, suspension or revocation, until 10/07/2026.*

Prima emissione **11/07/2023**  
*First issue*

Emissione corrente **11/07/2023**  
*Current issue*

Scadenza **10/07/2026**  
*Expiry*



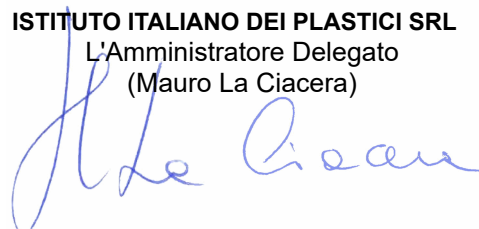
Via Velleia, 2 - 20090 Monza (MB)  
Tel +39 039 2045700 - Fax +39 039 2045701  
[www.iip.it](http://www.iip.it) - [info@iip.it](mailto:info@iip.it)



PRD N° 006B

Membro degli Accordi di Mutuo  
Riconoscimento EA, IAFe ILAC

ISTITUTO ITALIANO DEI PLASTICI SRL  
L'Amministratore Delegato  
(Mauro La Ciacera)





Istituto per la Promozione  
delle Plastiche da Riciclo

**Allegato al certificato n° 970 / 2023 - Prodotti certificati**  
*Annex to certificate of conformity*  
**Pag. 1 / 9**



<b>Articoli</b> <i>Articles</i> <b>Compound base PP</b> <b>Base compound PP</b>		<b>Prodotti certificati</b> <i>Certified products</i> <b>LINEA UPLEN E PSV30</b> <b>LINEA UPLEN E PSV30</b>		<b>Gamma dei prodotti certificati</b> <i>Range of the certified products</i> <b>Granulometria variabile 3-5mm, colori vari</b> <b>Pellet size variable between 3-5mm various colors</b>	
<b>Totale riciclato</b> <i>Total recycled</i> <b>30%</b>	<b>Riciclato post-consumo</b> <i>Pre-consumer recycled</i> <b>0%</b>	<b>Riciclato pre-consumo</b> <i>Post-consumer recycled</i> <b>30%</b>	<b>Totale sottoprodotto</b> <i>Total by-product</i> <b>0%</b>	<b>Sottoprodotto esterno</b> <i>External by-product</i> <b>0%</b>	<b>Materiale vergine</b> <i>Virgin material</i> <b>70%</b>
<b>Articoli</b> <i>Articles</i> <b>Compound base PP</b> <b>Base compound PP</b>		<b>Prodotti certificati</b> <i>Certified products</i> <b>LINEA UPLEN E PSV50</b> <b>LINEA UPLEN E PSV50</b>		<b>Gamma dei prodotti certificati</b> <i>Range of the certified products</i> <b>Granulometria variabile 3-5mm, colori vari</b> <b>Pellet size variable between 3-5mm various colors</b>	
<b>Totale riciclato</b> <i>Total recycled</i> <b>50%</b>	<b>Riciclato post-consumo</b> <i>Pre-consumer recycled</i> <b>0%</b>	<b>Riciclato pre-consumo</b> <i>Post-consumer recycled</i> <b>50%</b>	<b>Totale sottoprodotto</b> <i>Total by-product</i> <b>0%</b>	<b>Sottoprodotto esterno</b> <i>External by-product</i> <b>0%</b>	<b>Materiale vergine</b> <i>Virgin material</i> <b>50%</b>
<b>Articoli</b> <i>Articles</i> <b>Compound base PP</b> <b>Base compound PP</b>		<b>Prodotti certificati</b> <i>Certified products</i> <b>LINEA UPLEN E PSV70</b> <b>LINEA UPLEN E PSV70</b>		<b>Gamma dei prodotti certificati</b> <i>Range of the certified products</i> <b>Granulometria variabile 3-5mm, colori vari</b> <b>Pellet size variable between 3-5mm various colors</b>	
<b>Totale riciclato</b> <i>Total recycled</i> <b>70%</b>	<b>Riciclato post-consumo</b> <i>Pre-consumer recycled</i> <b>0%</b>	<b>Riciclato pre-consumo</b> <i>Post-consumer recycled</i> <b>70%</b>	<b>Totale sottoprodotto</b> <i>Total by-product</i> <b>0%</b>	<b>Sottoprodotto esterno</b> <i>External by-product</i> <b>0%</b>	<b>Materiale vergine</b> <i>Virgin material</i> <b>30%</b>



Istituto per la Promozione  
delle Plastiche da Riciclo

**Allegato al certificato n° 970 / 2023 - Prodotti certificati**  
*Annex to certificate of conformity*  
**Pag. 2 / 9**



<b>Articoli</b> <i>Articles</i> <b>Compound base PP</b> <b>Base compound PP</b>		<b>Prodotti certificati</b> <i>Certified products</i> <b>LINEA UPLEN E PSV80</b> <b>LINEA UPLEN E PSV80</b>		<b>Gamma dei prodotti certificati</b> <i>Range of the certified products</i> <b>Granulometria variabile 3-5mm, colori vari</b> <b>Pellet size variable between 3-5mm various colors</b>	
<b>Totale riciclato</b> <i>Total recycled</i> <b>20%</b>	<b>Riciclato post-consumo</b> <i>Pre-consumer recycled</i> <b>0%</b>	<b>Riciclato pre-consumo</b> <i>Post-consumer recycled</i> <b>20%</b>	<b>Totale sottoprodotto</b> <i>Total by-product</i> <b>0%</b>	<b>Sottoprodotto esterno</b> <i>External by-product</i> <b>0%</b>	<b>Materiale vergine</b> <i>Virgin material</i> <b>80%</b>
<b>Articoli</b> <i>Articles</i> <b>Compound base PP</b> <b>Base compound PP</b>		<b>Prodotti certificati</b> <i>Certified products</i> <b>LINEA UPLEN E PSV95</b> <b>LINEA UPLEN E PSV95</b>		<b>Gamma dei prodotti certificati</b> <i>Range of the certified products</i> <b>Granulometria variabile 3-5mm, colori vari</b> <b>Pellet size variable between 3-5mm various colors</b>	
<b>Totale riciclato</b> <i>Total recycled</i> <b>95%</b>	<b>Riciclato post-consumo</b> <i>Pre-consumer recycled</i> <b>0%</b>	<b>Riciclato pre-consumo</b> <i>Post-consumer recycled</i> <b>95%</b>	<b>Totale sottoprodotto</b> <i>Total by-product</i> <b>0%</b>	<b>Sottoprodotto esterno</b> <i>External by-product</i> <b>0%</b>	<b>Materiale vergine</b> <i>Virgin material</i> <b>5%</b>
<b>Articoli</b> <i>Articles</i> <b>Compound base PA</b> <b>Base compound PA</b>		<b>Prodotti certificati</b> <i>Certified products</i> <b>LINEA UPMID E PSV30</b> <b>LINEA UPMID E PSV30</b>		<b>Gamma dei prodotti certificati</b> <i>Range of the certified products</i> <b>Granulometria variabile 3-5mm, colori vari</b> <b>Pellet size variable between 3-5mm various colors</b>	
<b>Totale riciclato</b> <i>Total recycled</i> <b>30%</b>	<b>Riciclato post-consumo</b> <i>Pre-consumer recycled</i> <b>0%</b>	<b>Riciclato pre-consumo</b> <i>Post-consumer recycled</i> <b>30%</b>	<b>Totale sottoprodotto</b> <i>Total by-product</i> <b>0%</b>	<b>Sottoprodotto esterno</b> <i>External by-product</i> <b>0%</b>	<b>Materiale vergine</b> <i>Virgin material</i> <b>70%</b>



Istituto per la Promozione  
delle Plastiche da Riciclo

**Allegato al certificato n° 970 / 2023 - Prodotti certificati**  
*Annex to certificate of conformity*  
**Pag. 3 / 9**



<b>Articoli</b> <i>Articles</i> <b>Compound base PA</b> <b>Base compound PA</b>		<b>Prodotti certificati</b> <i>Certified products</i> <b>LINEA UPMID E PSV50</b> <b>LINEA UPMID E PSV50</b>		<b>Gamma dei prodotti certificati</b> <i>Range of the certified products</i> <b>Granulometria variabile 3-5mm, colori vari</b> <b>Pellet size variable between 3-5mm various colors</b>	
<b>Totale riciclato</b> <i>Total recycled</i> <b>50%</b>	<b>Riciclato post-consumo</b> <i>Pre-consumer recycled</i> <b>0%</b>	<b>Riciclato pre-consumo</b> <i>Post-consumer recycled</i> <b>50%</b>	<b>Totale sottoprodotto</b> <i>Total by-product</i> <b>0%</b>	<b>Sottoprodotto esterno</b> <i>External by-product</i> <b>0%</b>	<b>Materiale vergine</b> <i>Virgin material</i> <b>50%</b>
<b>Articoli</b> <i>Articles</i> <b>Compound base PA</b> <b>Base compound PA</b>		<b>Prodotti certificati</b> <i>Certified products</i> <b>LINEA UPMID E PSV70</b> <b>LINEA UPMID E PSV70</b>		<b>Gamma dei prodotti certificati</b> <i>Range of the certified products</i> <b>Granulometria variabile 3-5mm, colori vari</b> <b>Pellet size variable between 3-5mm various colors</b>	
<b>Totale riciclato</b> <i>Total recycled</i> <b>70%</b>	<b>Riciclato post-consumo</b> <i>Pre-consumer recycled</i> <b>0%</b>	<b>Riciclato pre-consumo</b> <i>Post-consumer recycled</i> <b>70%</b>	<b>Totale sottoprodotto</b> <i>Total by-product</i> <b>0%</b>	<b>Sottoprodotto esterno</b> <i>External by-product</i> <b>0%</b>	<b>Materiale vergine</b> <i>Virgin material</i> <b>30%</b>
<b>Articoli</b> <i>Articles</i> <b>Compound base PA</b> <b>Base compound PA</b>		<b>Prodotti certificati</b> <i>Certified products</i> <b>LINEA UPMID E PSV80</b> <b>LINEA UPMID E PSV80</b>		<b>Gamma dei prodotti certificati</b> <i>Range of the certified products</i> <b>Granulometria variabile 3-5mm, colori vari</b> <b>Pellet size variable between 3-5mm various colors</b>	
<b>Totale riciclato</b> <i>Total recycled</i> <b>20%</b>	<b>Riciclato post-consumo</b> <i>Pre-consumer recycled</i> <b>0%</b>	<b>Riciclato pre-consumo</b> <i>Post-consumer recycled</i> <b>20%</b>	<b>Totale sottoprodotto</b> <i>Total by-product</i> <b>0%</b>	<b>Sottoprodotto esterno</b> <i>External by-product</i> <b>0%</b>	<b>Materiale vergine</b> <i>Virgin material</i> <b>80%</b>



Istituto per la Promozione  
delle Plastiche da Riciclo

**Allegato al certificato n° 970 / 2023 - Prodotti certificati**  
*Annex to certificate of conformity*  
**Pag. 4 / 9**



<b>Articoli</b> <i>Articles</i> <b>Compound base PA</b> <b>Base compound PA</b>		<b>Prodotti certificati</b> <i>Certified products</i> <b>LINEA UPMID E PSV95</b> <b>LINEA UPMID E PSV95</b>		<b>Gamma dei prodotti certificati</b> <i>Range of the certified products</i> <b>Granulometria variabile 3-5mm, colori vari</b> <b>Pellet size variable between 3-5mm various colors</b>	
<b>Totale riciclato</b> <i>Total recycled</i> <b>95%</b>	<b>Riciclato post-consumo</b> <i>Pre-consumer recycled</i> <b>0%</b>	<b>Riciclato pre-consumo</b> <i>Post-consumer recycled</i> <b>95%</b>	<b>Totale sottoprodotto</b> <i>Total by-product</i> <b>0%</b>	<b>Sottoprodotto esterno</b> <i>External by-product</i> <b>0%</b>	<b>Materiale vergine</b> <i>Virgin material</i> <b>5%</b>
<b>Articoli</b> <i>Articles</i> <b>Compound base ABS</b> <b>Base compound ABS</b>		<b>Prodotti certificati</b> <i>Certified products</i> <b>LINEA UPLAC E PSV30</b> <b>LINEA UPLAC E PSV30</b>		<b>Gamma dei prodotti certificati</b> <i>Range of the certified products</i> <b>Granulometria variabile 3-5mm, colori vari</b> <b>Pellet size variable between 3-5mm various colors</b>	
<b>Totale riciclato</b> <i>Total recycled</i> <b>30%</b>	<b>Riciclato post-consumo</b> <i>Pre-consumer recycled</i> <b>0%</b>	<b>Riciclato pre-consumo</b> <i>Post-consumer recycled</i> <b>30%</b>	<b>Totale sottoprodotto</b> <i>Total by-product</i> <b>0%</b>	<b>Sottoprodotto esterno</b> <i>External by-product</i> <b>0%</b>	<b>Materiale vergine</b> <i>Virgin material</i> <b>70%</b>
<b>Articoli</b> <i>Articles</i> <b>Compound base ABS</b> <b>Base compound ABS</b>		<b>Prodotti certificati</b> <i>Certified products</i> <b>LINEA UPLAC E PSV50</b> <b>LINEA UPLAC E PSV50</b>		<b>Gamma dei prodotti certificati</b> <i>Range of the certified products</i> <b>Granulometria variabile 3-5mm, colori vari</b> <b>Pellet size variable between 3-5mm various colors</b>	
<b>Totale riciclato</b> <i>Total recycled</i> <b>50%</b>	<b>Riciclato post-consumo</b> <i>Pre-consumer recycled</i> <b>0%</b>	<b>Riciclato pre-consumo</b> <i>Post-consumer recycled</i> <b>50%</b>	<b>Totale sottoprodotto</b> <i>Total by-product</i> <b>0%</b>	<b>Sottoprodotto esterno</b> <i>External by-product</i> <b>0%</b>	<b>Materiale vergine</b> <i>Virgin material</i> <b>50%</b>



Istituto per la Promozione  
delle Plastiche da Riciclo

**Allegato al certificato n° 970 / 2023 - Prodotti certificati**  
*Annex to certificate of conformity*  
**Pag. 5 / 9**



<b>Articoli</b> <i>Articles</i> <b>Compound base ABS</b> <b>Base compound ABS</b>		<b>Prodotti certificati</b> <i>Certified products</i> <b>LINEA UPLAC E PSV70</b> <b>LINEA UPLAC E PSV70</b>		<b>Gamma dei prodotti certificati</b> <i>Range of the certified products</i> <b>Granulometria variabile 3-5mm, colori vari</b> <b>Pellet size variable between 3-5mm various colors</b>	
<b>Totale riciclato</b> <i>Total recycled</i> <b>70%</b>	<b>Riciclato post-consumo</b> <i>Pre-consumer recycled</i> <b>0%</b>	<b>Riciclato pre-consumo</b> <i>Post-consumer recycled</i> <b>70%</b>	<b>Totale sottoprodotto</b> <i>Total by-product</i> <b>0%</b>	<b>Sottoprodotto esterno</b> <i>External by-product</i> <b>0%</b>	<b>Materiale vergine</b> <i>Virgin material</i> <b>30%</b>
<b>Articoli</b> <i>Articles</i> <b>Compound base ABS</b> <b>Base compound ABS</b>		<b>Prodotti certificati</b> <i>Certified products</i> <b>LINEA UPLAC E PSV80</b> <b>LINEA UPLAC E PSV80</b>		<b>Gamma dei prodotti certificati</b> <i>Range of the certified products</i> <b>Granulometria variabile 3-5mm, colori vari</b> <b>Pellet size variable between 3-5mm various colors</b>	
<b>Totale riciclato</b> <i>Total recycled</i> <b>20%</b>	<b>Riciclato post-consumo</b> <i>Pre-consumer recycled</i> <b>0%</b>	<b>Riciclato pre-consumo</b> <i>Post-consumer recycled</i> <b>20%</b>	<b>Totale sottoprodotto</b> <i>Total by-product</i> <b>0%</b>	<b>Sottoprodotto esterno</b> <i>External by-product</i> <b>0%</b>	<b>Materiale vergine</b> <i>Virgin material</i> <b>80%</b>
<b>Articoli</b> <i>Articles</i> <b>Compound base ABS</b> <b>Base compound ABS</b>		<b>Prodotti certificati</b> <i>Certified products</i> <b>LINEA UPLAC E PSV95</b> <b>LINEA UPLAC E PSV95</b>		<b>Gamma dei prodotti certificati</b> <i>Range of the certified products</i> <b>Granulometria variabile 3-5mm, colori vari</b> <b>Pellet size variable between 3-5mm various colors</b>	
<b>Totale riciclato</b> <i>Total recycled</i> <b>95%</b>	<b>Riciclato post-consumo</b> <i>Pre-consumer recycled</i> <b>0%</b>	<b>Riciclato pre-consumo</b> <i>Post-consumer recycled</i> <b>95%</b>	<b>Totale sottoprodotto</b> <i>Total by-product</i> <b>0%</b>	<b>Sottoprodotto esterno</b> <i>External by-product</i> <b>0%</b>	<b>Materiale vergine</b> <i>Virgin material</i> <b>5%</b>



Istituto per la Promozione  
delle Plastiche da Riciclo

**Allegato al certificato n° 970 / 2023 - Prodotti certificati**  
*Annex to certificate of conformity*  
**Pag. 6 / 9**



<b>Articoli</b> <i>Articles</i> <b>Compound base PE</b> <b>Base compound PE</b>		<b>Prodotti certificati</b> <i>Certified products</i> <b>LINEA UPTILL E PSV30</b> <b>LINEA UPTILL E PSV30</b>		<b>Gamma dei prodotti certificati</b> <i>Range of the certified products</i> <b>Granulometria variabile 3-5mm, colori vari</b> <b>Pellet size variable between 3-5mm various colors</b>	
<b>Totale riciclato</b> <i>Total recycled</i> <b>30%</b>	<b>Riciclato post-consumo</b> <i>Pre-consumer recycled</i> <b>0%</b>	<b>Riciclato pre-consumo</b> <i>Post-consumer recycled</i> <b>30%</b>	<b>Totale sottoprodotto</b> <i>Total by-product</i> <b>0%</b>	<b>Sottoprodotto esterno</b> <i>External by-product</i> <b>0%</b>	<b>Materiale vergine</b> <i>Virgin material</i> <b>70%</b>
<b>Articoli</b> <i>Articles</i> <b>Compound base PE</b> <b>Base compound PE</b>		<b>Prodotti certificati</b> <i>Certified products</i> <b>LINEA UPTILL E PSV50</b> <b>LINEA UPTILL E PSV50</b>		<b>Gamma dei prodotti certificati</b> <i>Range of the certified products</i> <b>Granulometria variabile 3-5mm, colori vari</b> <b>Pellet size variable between 3-5mm various colors</b>	
<b>Totale riciclato</b> <i>Total recycled</i> <b>50%</b>	<b>Riciclato post-consumo</b> <i>Pre-consumer recycled</i> <b>0%</b>	<b>Riciclato pre-consumo</b> <i>Post-consumer recycled</i> <b>50%</b>	<b>Totale sottoprodotto</b> <i>Total by-product</i> <b>0%</b>	<b>Sottoprodotto esterno</b> <i>External by-product</i> <b>0%</b>	<b>Materiale vergine</b> <i>Virgin material</i> <b>50%</b>
<b>Articoli</b> <i>Articles</i> <b>Compound base PE</b> <b>Base compound PE</b>		<b>Prodotti certificati</b> <i>Certified products</i> <b>LINEA UPTILL E PSV70</b> <b>LINEA UPTILL E PSV70</b>		<b>Gamma dei prodotti certificati</b> <i>Range of the certified products</i> <b>Granulometria variabile 3-5mm, colori vari</b> <b>Pellet size variable between 3-5mm various colors</b>	
<b>Totale riciclato</b> <i>Total recycled</i> <b>70%</b>	<b>Riciclato post-consumo</b> <i>Pre-consumer recycled</i> <b>0%</b>	<b>Riciclato pre-consumo</b> <i>Post-consumer recycled</i> <b>70%</b>	<b>Totale sottoprodotto</b> <i>Total by-product</i> <b>0%</b>	<b>Sottoprodotto esterno</b> <i>External by-product</i> <b>0%</b>	<b>Materiale vergine</b> <i>Virgin material</i> <b>30%</b>





Istituto per la Promozione  
delle Plastiche da Riciclo

**Allegato al certificato n° 970 / 2023 - Prodotti certificati**  
*Annex to certificate of conformity*  
**Pag. 7 / 9**



<b>Articoli</b> <i>Articles</i> <b>Compound base PE</b> <b>Base compound PE</b>		<b>Prodotti certificati</b> <i>Certified products</i> <b>LINEA UPTILL E PSV80</b> <b>LINEA UPTILL E PSV80</b>		<b>Gamma dei prodotti certificati</b> <i>Range of the certified products</i> <b>Granulometria variabile 3-5mm, colori vari</b> <b>Pellet size variable between 3-5mm various colors</b>	
<b>Totale riciclato</b> <i>Total recycled</i> <b>20%</b>	<b>Riciclato post-consumo</b> <i>Pre-consumer recycled</i> <b>0%</b>	<b>Riciclato pre-consumo</b> <i>Post-consumer recycled</i> <b>20%</b>	<b>Totale sottoprodotto</b> <i>Total by-product</i> <b>0%</b>	<b>Sottoprodotto esterno</b> <i>External by-product</i> <b>0%</b>	<b>Materiale vergine</b> <i>Virgin material</i> <b>80%</b>
<b>Articoli</b> <i>Articles</i> <b>Compound base PE</b> <b>Base compound PE</b>		<b>Prodotti certificati</b> <i>Certified products</i> <b>LINEA UPTILL E PSV95</b> <b>LINEA UPTILL E PSV95</b>		<b>Gamma dei prodotti certificati</b> <i>Range of the certified products</i> <b>Granulometria variabile 3-5mm, colori vari</b> <b>Pellet size variable between 3-5mm various colors</b>	
<b>Totale riciclato</b> <i>Total recycled</i> <b>95%</b>	<b>Riciclato post-consumo</b> <i>Pre-consumer recycled</i> <b>0%</b>	<b>Riciclato pre-consumo</b> <i>Post-consumer recycled</i> <b>95%</b>	<b>Totale sottoprodotto</b> <i>Total by-product</i> <b>0%</b>	<b>Sottoprodotto esterno</b> <i>External by-product</i> <b>0%</b>	<b>Materiale vergine</b> <i>Virgin material</i> <b>5%</b>
<b>Articoli</b> <i>Articles</i> <b>Compound base mista</b> <b>Base compound MIXED</b>		<b>Prodotti certificati</b> <i>Certified products</i> <b>LINEA UPBLEND E PSV30</b> <b>LINEA UPBLEND E PSV30</b>		<b>Gamma dei prodotti certificati</b> <i>Range of the certified products</i> <b>Granulometria variabile 3-5mm, colori vari</b> <b>Pellet size variable between 3-5mm various colors</b>	
<b>Totale riciclato</b> <i>Total recycled</i> <b>30%</b>	<b>Riciclato post-consumo</b> <i>Pre-consumer recycled</i> <b>0%</b>	<b>Riciclato pre-consumo</b> <i>Post-consumer recycled</i> <b>30%</b>	<b>Totale sottoprodotto</b> <i>Total by-product</i> <b>0%</b>	<b>Sottoprodotto esterno</b> <i>External by-product</i> <b>0%</b>	<b>Materiale vergine</b> <i>Virgin material</i> <b>70%</b>



Istituto per la Promozione  
delle Plastiche da Riciclo

**Allegato al certificato n° 970 / 2023 - Prodotti certificati**  
*Annex to certificate of conformity*  
**Pag. 8 / 9**



<b>Articoli</b> <i>Articles</i> <b>Compound base mista</b> <b>Base compound MIXED</b>		<b>Prodotti certificati</b> <i>Certified products</i> <b>LINEA UPBLEND E PSV50</b> <b>LINEA UPBLEND E PSV50</b>		<b>Gamma dei prodotti certificati</b> <i>Range of the certified products</i> <b>Granulometria variabile 3-5mm, colori vari</b> <b>Pellet size variable between 3-5mm various colors</b>	
<b>Totale riciclato</b> <i>Total recycled</i> <b>50%</b>	<b>Riciclato post-consumo</b> <i>Pre-consumer recycled</i> <b>0%</b>	<b>Riciclato pre-consumo</b> <i>Post-consumer recycled</i> <b>50%</b>	<b>Totale sottoprodotto</b> <i>Total by-product</i> <b>0%</b>	<b>Sottoprodotto esterno</b> <i>External by-product</i> <b>0%</b>	<b>Materiale vergine</b> <i>Virgin material</i> <b>50%</b>
<b>Articoli</b> <i>Articles</i> <b>Compound base mista</b> <b>Base compound MIXED</b>		<b>Prodotti certificati</b> <i>Certified products</i> <b>LINEA UPBLEND E PSV70</b> <b>LINEA UPBLEND E PSV70</b>		<b>Gamma dei prodotti certificati</b> <i>Range of the certified products</i> <b>Granulometria variabile 3-5mm, colori vari</b> <b>Pellet size variable between 3-5mm various colors</b>	
<b>Totale riciclato</b> <i>Total recycled</i> <b>70%</b>	<b>Riciclato post-consumo</b> <i>Pre-consumer recycled</i> <b>0%</b>	<b>Riciclato pre-consumo</b> <i>Post-consumer recycled</i> <b>70%</b>	<b>Totale sottoprodotto</b> <i>Total by-product</i> <b>0%</b>	<b>Sottoprodotto esterno</b> <i>External by-product</i> <b>0%</b>	<b>Materiale vergine</b> <i>Virgin material</i> <b>30%</b>
<b>Articoli</b> <i>Articles</i> <b>Compound base mista</b> <b>Base compound MIXED</b>		<b>Prodotti certificati</b> <i>Certified products</i> <b>LINEA UPBLEND E PSV80</b> <b>LINEA UPBLEND E PSV80</b>		<b>Gamma dei prodotti certificati</b> <i>Range of the certified products</i> <b>Granulometria variabile 3-5mm, colori vari</b> <b>Pellet size variable between 3-5mm various colors</b>	
<b>Totale riciclato</b> <i>Total recycled</i> <b>20%</b>	<b>Riciclato post-consumo</b> <i>Pre-consumer recycled</i> <b>0%</b>	<b>Riciclato pre-consumo</b> <i>Post-consumer recycled</i> <b>20%</b>	<b>Totale sottoprodotto</b> <i>Total by-product</i> <b>0%</b>	<b>Sottoprodotto esterno</b> <i>External by-product</i> <b>0%</b>	<b>Materiale vergine</b> <i>Virgin material</i> <b>80%</b>



Istituto per la Promozione  
delle Plastiche da Riciclo

**Allegato al certificato n° 970 / 2023 - Prodotti certificati**  
*Annex to certificate of conformity*  
**Pag. 9 / 9**



<b>Articoli</b> <i>Articles</i>		<b>Prodotti certificati</b> <i>Certified products</i>		<b>Gamma dei prodotti certificati</b> <i>Range of the certified products</i>	
<b>Compound base mista</b> <b>Base compound MIXED</b>		<b>LINEA UPBLEND E PSV95</b> <b>LINEA UPBLEND E PSV95</b>		<b>Granulometria variabile 3-5mm, colori vari</b> <b>Pellet size variable between 3-5mm various colors</b>	
<b>Totale riciclato</b> <i>Total recycled</i>	<b>Riciclato post-consumo</b> <i>Pre-consumer recycled</i>	<b>Riciclato pre-consumo</b> <i>Post-consumer recycled</i>	<b>Totale sottoprodotto</b> <i>Total by-product</i>	<b>Sottoprodotto esterno</b> <i>External by-product</i>	<b>Materiale vergine</b> <i>Virgin material</i>
<b>95%</b>	<b>0%</b>	<b>95%</b>	<b>0%</b>	<b>0%</b>	<b>5%</b>

Prima emissione **11/07/2023**  
*First issue*

Emissione corrente **11/07/2023**  
*Current issue*

Scadenza **10/07/2026**  
*Expiry*



**ISTITUTO ITALIANO DEI PLASTICI S.R.L.**  
Via Velleia, 2 - 20090 Monza (MB)  
Tel +39 039 2045700 - Fax +39 039 2045701  
**www.iip.it - info@iip.it**



PRD N° 006B

Membro degli Accordi di Mutuo  
Riconoscimento EA, IAF e ILAC

**ISTITUTO ITALIANO DEI PLASTICI S.R.L.**

L'Amministratore Delegato  
(Mauro La Ciacera)

## **4.1.7**

### **MATERIALI PER RIVESTIMENTI**

I PRODOTTI NON PRESENTANO RIVESTIMENTI  
IN MATERIALI TESSILI, TESSUTI, PELLE

## **4.1.8** **MATERIALI PER IMBOTTITURA**

I PRODOTTI NON PRESENTANO MATERIALI DI IMBOTTITURA

## **4.1.9 REQUISITI DEL PRODOTTO FINALE**

I PRODOTTI SONO CONFORMI ALLE PERTINENTI NORME UNI  
RIPORTATE IN TABELLA Par 4.1.9

# DICHIARAZIONE DI CONFORMITÀ

No. DC 044/2020

**RICHIEDENTE:**

# Gaber®

Via Altivole, 3  
31031 Caerano San Marco (TV)

**DENOMINAZIONE PRODOTTO:**

SEDIA TEMA



Considerati gli esiti positivi dei rapporti di prova indicati in tabella, si dichiara la conformità alla norma:

## UNI EN 16139:2013

Mobili - Resistenza, durabilità e sicurezza - Requisiti per sedute non domestiche

La dichiarazione di conformità è basata sui risultati dei rapporti di prova menzionati riferibili solamente ai campioni esaminati così come ricevuti. Il campionamento è stato effettuato dal committente. La denominazione e l'eventuale descrizione del campione sono dichiarate dal committente. La Divisione Laboratorio Prove Cosmob non si impegna a verificarne la veridicità e ne declina ogni responsabilità. Aggiunte, cancellazioni o alterazioni non sono ammesse. Le dichiarazioni di conformità formulate dalla Divisione Laboratorio Prove Cosmob, si basano sul confronto tra i risultati ed i valori di riferimento, senza considerare l'intervallo di confidenza della misura, se non diversamente previsto da norme, specifiche tecniche o accordi con il cliente.

**SEDE LEGALE - COSMOB S.p.A.**

Galleria Roma, Scala B - 61121 Pesaro (PU) - ITALIA  
Cap. Soc. €289.536,00 - CCIAA n.92918 Reg. Imprese Trib. Pesaro n.5680  
Codice Fiscale P.I. 00872940416

**SEDE OPERATIVA - COSMOB S.p.A.**

Via della Produzione, 61 - 61025 Montelabbate (PU) - ITALIA  
e-mail: [cosmob@cosmob.it](mailto:cosmob@cosmob.it) - [www.cosmob.it](http://www.cosmob.it)  
Tel. +39 0721 481269

**Dichiarazione di conformità**  
**No. DC 044/2020**

REQUISITI	NORMATIVE APPLICATE	DOCUMENTO DI RIFERIMENTO	CONFORMITÀ
Par. 4.1 Generalità e 4.2 punti di cesoiamento e schiacciamento	UNI EN 16139:2013 + EC 1-2013	N° RP 059920-01.1	Sì
Par. 4.3 Stabilità	UNI EN 16139:2013 + EC 1-2013	N° RP 059920-01.2	Sì
Par. 4.4 Resistenza al rotolamento della sedia non caricata	UNI EN 16139:2013 + EC 1-2013	N° RP 059920-01.3	Sì
Par. 6 Metodi di prova. Prova 1 Prova di carico statico sul sedile e sullo schienale	UNI EN 16139:2013 + EC 1-2013 + UNI EN 1728:2012 + EC 1-2013 + EC 2-2013 + EC 3-2015	N° RP 059920-01.4	Sì
Par. 6 Metodi di prova. Prova 2 Prova di carico statico del bordo anteriore del sedile	UNI EN 16139:2013 + EC 1-2013 + UNI EN 1728:2012 + EC 1-2013 + EC 2-2013 + EC 3-2015	N° RP 059920-01.5	Sì
Par. 6 Metodi di prova. Prova 3 Carico statico verticale sullo schienale	UNI EN 16139:2013 + EC 1-2013 + UNI EN 1728:2012 + EC 1-2013 + EC 2-2013 + EC 3-2015	N° RP 059920-01.6	Sì
Par. 6 Metodi di prova. Prova 4 Prova di carico statico sull'appoggia piedi e sull'appoggia gambe	UNI EN 16139:2013 + EC 1-2013 + UNI EN 1728:2012 + EC 1-2013 + EC 2-2013 + EC 3-2015	N° RP 059920-01.7	Sì
Par. 6 Metodi di prova. Prova 5 Prova di carico statico laterale sui braccioli	UNI EN 16139:2013 + EC 1-2013 + UNI EN 1728:2012 + EC 1-2013 + EC 2-2013 + EC 3-2015	N° RP --	N.A.
Par. 6 Metodi di prova. Prova 6 Prova di carico statico verso il basso sui braccioli	UNI EN 16139:2013 + EC 1-2013 + UNI EN 1728:2012 + EC 1-2013 + EC 2-2013 + EC 3-2015	N° RP --	N.A.
Par. 6 Metodi di prova. Prova 7 Prova di carico statico verticale verso l'alto sui braccioli	UNI EN 16139:2013 + EC 1-2013 + UNI EN 1728:2012 + EC 1-2013 + EC 2-2013 + EC 3-2015	N° RP --	N.A.
Par. 6 Metodi di prova. Prova 8 Prova di fatica del sedile e dello schienale	UNI EN 16139:2013 + EC 1-2013 + UNI EN 1728:2012 + EC 1-2013 + EC 2-2013 + EC 3-2015	N° RP 059920-01.8	Sì
Par. 6 Metodi di prova. Prova 9 Prova di fatica del bordo anteriore del sedile	UNI EN 16139:2013 + EC 1-2013 + UNI EN 1728:2012 + EC 1-2013 + EC 2-2013 + EC 3-2015	N° RP 059920-01.9	Sì
Par. 6 Metodi di prova. Prova 10 Prova di fatica dei braccioli	UNI EN 16139:2013 + EC 1-2013 + UNI EN 1728:2012 + EC 1-2013 + EC 2-2013 + EC 3-2015	N° RP --	N.A.

La dichiarazione di conformità è basata sui risultati dei rapporti di prova menzionati riferibili solamente ai campioni esaminati così come ricevuti. Il campionamento è stato effettuato dal committente. La denominazione e l'eventuale descrizione del campione sono dichiarate dal committente. La Divisione Laboratorio Prove Cosmob non si impegna a verificarne la veridicità e ne declina ogni responsabilità. Aggiunte, cancellazioni o alterazioni non sono ammesse. Le dichiarazioni di conformità formulate dalla Divisione Laboratorio Prove Cosmob, si basano sul confronto tra i risultati ed i valori di riferimento, senza considerare l'intervallo di confidenza della misura, se non diversamente previsto da norme, specifiche tecniche o accordi con il cliente.



**Dichiarazione di conformità**  
**No. DC 044/2020**

REQUISITI	NORMATIVE APPLICATE	DOCUMENTO DI RIFERIMENTO	CONFORMITÀ
Par. 6 Metodi di prova. Prova 11 Prova di fatica degli appoggia piedi	UNI EN 16139:2013 + EC 1-2013 + UNI EN 1728:2012 + EC 1-2013 + EC 2-2013 + EC 3-2015	N° RP 059920-01.10	Sì
Par. 6 Metodi di prova. Prova 12 Prova di carico statico in avanti sulle gambe	UNI EN 16139:2013 + EC 1-2013 + UNI EN 1728:2012 + EC 1-2013 + EC 2-2013 + EC 3-2015	N° RP --	N.A.
Par. 6 Metodi di prova. Prova 13 Prova di carico statico laterale sulle gambe	UNI EN 16139:2013 + EC 1-2013 + UNI EN 1728:2012 + EC 1-2013 + EC 2-2013 + EC 3-2015	N° RP --	N.A.
Par. 6 Metodi di prova. Prova 14 Prova d'urto sul sedile	UNI EN 16139:2013 + EC 1-2013 + UNI EN 1728:2012 + EC 1-2013 + EC 2-2013 + EC 3-2015	N° RP 059920-01.11	Sì
Par. 6 Metodi di prova. Prova 15 Prova d'urto sullo schienale	UNI EN 16139:2013 + EC 1-2013 + UNI EN 1728:2012 + EC 1-2013 + EC 2-2013 + EC 3-2015	N° RP 059920-01.12	Sì
Par. 6 Metodi di prova. Prova 16 Prova d'urto sui braccioli	UNI EN 16139:2013 + EC 1-2013 + UNI EN 1728:2012 + EC 1-2013 + EC 2-2013 + EC 3-2015	N° RP --	N.A.
Par. 6 Metodi di prova. Prova 17 Prova di caduta (sedute multiple)	UNI EN 16139:2013 + EC 1-2013 + UNI EN 1728:2012 + EC 1-2013 + EC 2-2013 + EC 3-2015	N° RP --	N.A.
Par. 6 Metodi di prova. Prova 18 Prova di carico statico sulle superfici di scrittura ausiliarie	UNI EN 16139:2013 + EC 1-2013 + UNI EN 1728:2012 + EC 1-2013 + EC 2-2013 + EC 3-2015	N° RP 059920-01.13	Sì
Par. 6 Metodi di prova. Prova 19 Prova di fatica delle superfici di scrittura ausiliare	UNI EN 16139:2013 + EC 1-2013 + UNI EN 1728:2012 + EC 1-2013 + EC 2-2013 + EC 3-2015	N° RP 059920-01.14	Sì
Par. 7 Informazioni per l'utilizzo	UNI EN 16139:2013 + EC 1-2013	N° RP 059920-01.16	Sì

La dichiarazione di conformità è basata sui risultati dei rapporti di prova menzionati riferibili solamente ai campioni esaminati così come ricevuti. Il campionamento è stato effettuato dal committente. La denominazione e l'eventuale descrizione del campione sono dichiarate dal committente. La Divisione Laboratorio Prove Cosmob non si impegna a verificarne la veridicità e ne declina ogni responsabilità. Aggiunte, cancellazioni o alterazioni non sono ammesse. Le dichiarazioni di conformità formulate dalla Divisione Laboratorio Prove Cosmob, si basano sul confronto tra i risultati ed i valori di riferimento, senza considerare l'intervallo di confidenza della misura, se non diversamente previsto da norme, specifiche tecniche o accordi con il cliente.

**SEDE LEGALE - COSMOB S.p.A.**

Galleria Roma, Scala B - 61121 Pesaro (PU) - ITALIA  
Cap. Soc. €289.536,00 - CCIAA n.92918 Reg. Imprese Trib. Pesaro n.5680  
Codice Fiscale P.I. 00872940416

**SEDE OPERATIVA - COSMOB S.p.A.**

Via della Produzione, 61 - 61025 Montelabbate (PU) - ITALIA  
e-mail: [cosmob@cosmob.it](mailto:cosmob@cosmob.it) - [www.cosmob.it](http://www.cosmob.it)  
Tel. +39 0721 481269

**Dichiarazione di conformità**  
**No. DC 044/2020**

REQUISITI	NORMATIVE APPLICATE	DOCUMENTO DI RIFERIMENTO	CONFORMITÀ
Appendice A Prova 1 Prova di caduta per sedute impilate	UNI EN 16139:2013 + EC 1-2013	Nº RP --	N.A.
Appendice A Prova 2 Prova di caduta all'indietro	UNI EN 16139:2013 + EC 1-2013	Nº RP --	N.A.
Appendice A Prova 3 Prova di caduta dall'altezza di un tavolo	UNI EN 16139:2013 + EC 1-2013	Nº RP --	N.A.
Appendice C Requisiti dimensionali per le sedie da ufficio per visitatori	UNI EN 16139:2013 + EC 1-2013	Nº RP 059920-01.15	Sì

Legenda:

N.A. = Non Applicabile

Montelabbate, lì: 23 Ottobre 2020.

**Divisione Laboratorio Prove**

Il Direttore  
Dott. Alessio Gnaccarini

*Documento informatico firmato digitalmente ai sensi del D.Lgs 82/2005 s.m.i. e norme collegate, il quale sostituisce il documento cartaceo e la firma autografa.*

La dichiarazione di conformità è basata sui risultati dei rapporti di prova menzionati riferibili solamente ai campioni esaminati così come ricevuti. Il campionamento è stato effettuato dal committente. La denominazione e l'eventuale descrizione del campione sono dichiarate dal committente. La Divisione Laboratorio Prove Cosmob non si impegna a verificarne la veridicità e ne declina ogni responsabilità. Aggiunte, cancellazioni o alterazioni non sono ammesse. Le dichiarazioni di conformità formulate dalla Divisione Laboratorio Prove Cosmob, si basano sul confronto tra i risultati ed i valori di riferimento, senza considerare l'intervallo di confidenza della misura, se non diversamente previsto da norme, specifiche tecniche o accordi con il cliente.

**SEDE LEGALE - COSMOB S.p.A.**

Galleria Roma, Scala B - 61121 Pesaro (PU) - ITALIA  
Cap. Soc. €289.536,00 - CCIAA n.92918 Reg. Imprese Trib. Pesaro n.5680  
Codice Fiscale P.I. 00872940416

**SEDE OPERATIVA - COSMOB S.p.A.**

Via della Produzione, 61 - 61025 Montelabbate (PU) - ITALIA  
e-mail: cosmob@cosmob.it - www.cosmob.it  
Tel. +39 0721 481269

Rapporto di prova n° RP 059920-01.1

LAB N° 0240 L

Data di ricevimento:	02/10/2020	Spett.le <b>GABER S.R.L.</b> Via Altivole 3, 31031 CAERANO SAN MARCO (TV)	
Inizio della prova:	06/10/2020		
Termine della prova:	06/10/2020		
Denominazione e identificazione del campione:	Sedia Tema identificata con la sigla 059920-01-01		
Numero della norma:	UNI EN 16139:2013 + EC 1-2013	Titolo della norma:	<b>Mobili. Resistenza, durabilità e sicurezza. Requisiti per sedute non domestiche. Par. 4.1 Generale e Par. 4.2 punti di cesoimento e schiacciamento.</b>



#### RISULTATI DELLA PROVA

Caratteristica	Esito
a) gli angoli accessibili sono arrotondati o privi di bave;	Passa
b) i bordi del sedile, dello schienale e dei braccioli che sono a diretto contatto con l'utilizzatore quando questo è seduto sono arrotondati o privi di bave;	Passa
c) i bordi delle maniglie sono arrotondati o privi di bave nella direzione della forza applicata;	Non applicabile
d) tutti gli altri bordi sono privi di bave ed arrotondati;	Passa
e) le estremità dei componenti cavi sono chiusi o tappati;	Non applicabile
le parti mobili e regolabili devono essere progettate in modo che ferite ed operazioni accidentali siano evitate;	Passa
non deve essere possibile per qualsiasi carico della seduta perdere stabilità non in modo intenzionale;	Passa
tutte le parti che sono soggette a lubrificazione per aiutare lo scorrimento devono essere progettate per proteggere gli utilizzatori nel normale uso;	Passa

*I risultati contenuti nel seguente rapporto di prova si riferiscono solamente al campione esaminato così come ricevuto. Il campionamento è stato effettuato dal committente. La denominazione e l'eventuale descrizione del campione sono dichiarate dal committente. La Divisione Laboratorio Prove Cosmob non si impegna a verificarne la veridicità e ne declina ogni responsabilità. Il richiedente ha l'obbligo di riprodurre il rapporto di prova per intero. Aggiunte, cancellazioni o alterazioni non sono ammesse. Le eventuali dichiarazioni di conformità formulate dalla Divisione Laboratorio Prove Cosmob, si basano sul confronto tra i risultati ed i valori di riferimento, senza considerare l'intervallo di confidenza della misura, se non diversamente previsto da norme, specifiche tecniche o accordi con il cliente.*

Caratteristica	Esito
a meno che i punti 4.2.2 o 4.2.3 non siano applicabili, i punti di cesoiamento e schiacciamento che si vengano a creare solamente durante la regolazione e la chiusura, includendo anche azioni dei sedili ribaltabili, sono accettabili, poichè si assume che l'utilizzatore possa essere in controllo dei suoi movimenti e riuscire a fermare l'applicazione della forza immediatamente all'insorgere del dolore;	Passa
i bordi delle parti mobili tra di loro e che creano punti di cesoiamento e schiacciamento devono essere progettate come specificato al 4.1;	Non applicabile
con l'eccezione delle sedute ribaltabili non devono venire a crearsi punti di cesoiamento e schiacciamento dalle parti della seduta operate da meccanismi, come per esempio molle o tubi di gas;	Non applicabile
non devono crearsi punti di cesoiamento e schiacciamento creati da forze applicate durante i normali movimenti ed azioni.	Passa

Al termine della prova, la seduta risulta conforme ai par. 4.1 e par. 4.2 della norma UNI EN 16139:2013.

**FINE DEL RAPPORTO DI PROVA N° 059920-01.1**

Il Responsabile di Area Meccanica  
Dott. Luca Tomassini

Il Direttore  
Dott. Alessio Gnaccarini

Montelabbate, li: 23 ottobre 2020.

*Documento informatico firmato digitalmente ai sensi del D.Lgs 82/2005 s.m.i. e norme collegate, il quale sostituisce il documento cartaceo e la firma autografa.*

*I risultati contenuti nel seguente rapporto di prova si riferiscono solamente al campione esaminato così come ricevuto. Il campionamento è stato effettuato dal committente. La denominazione e l'eventuale descrizione del campione sono dichiarate dal committente. La Divisione Laboratorio Prove Cosmob non si impegna a verificarne la veridicità e ne declina ogni responsabilità. Il richiedente ha l'obbligo di riprodurre il rapporto di prova per intero. Aggiunte, cancellazioni o alterazioni non sono ammesse. Le eventuali dichiarazioni di conformità formulate dalla Divisione Laboratorio Prove Cosmob, si basano sul confronto tra i risultati ed i valori di riferimento, senza considerare l'intervallo di confidenza della misura, se non diversamente previsto da norme, specifiche tecniche o accordi con il cliente.*

**Rapporto di prova n° RP 059920-01.2**
**LAB N° 0240 L**

Data di ricevimento:	02/10/2020	<b>Spett.le GABER S.R.L. Via Altivole 3, 31031 CAERANO SAN MARCO (TV)</b>	
Inizio della prova:	06/10/2020		
Termine della prova:	06/10/2020		
Denominazione e identificazione del campione:		<b>Sedia Tema</b> identificata con la sigla <b>059920-01-01</b>	
Numero della norma:	<b>UNI EN 16139:2013 + EC 1-2013</b>	Titolo della norma:	<b>Mobili. Resistenza, durabilità e sicurezza. Requisiti per sedute non domestiche. Par. 4.3 Stabilità.</b>



RISULTATI DELLA PROVA

<b>Tipologia della seduta:</b>	Sedute girevoli
--------------------------------	-----------------

RIBALTAMENTO DEL BORDO ANTERIORE

Tipo di seduta	Carico nominale verticale (kg)	Tempo di applicazione (s)	Esito
Girevole	27	5	Il campione non si ribalta.

RIBALTAMENTO IN AVANTI

Tipo di seduta	Forza nominale verticale (N)	Forza nominale orizzontale (N)	Tempo di applicazione (s)	Esito
Girevole	600	20	5	Il campione non si ribalta.

RIBALTAMENTO IN AVANTI PER SEDUTE CON POGGIAPIEDI

Tipo di seduta	Forza nominale verticale (N)	Forza nominale orizzontale (N)	Tempo di applicazione (s)	Esito
Girevole	1100	20	5	Il campione non si ribalta.

RIBALTAMENTO LATERALE PER SEDUTE SENZA BRACCIOLI

Tipo di seduta	Forza nominale verticale (N)	Forza nominale orizzontale (N)	Tempo di applicazione (s)	Esito
Girevole	600	20	5	Il campione non si ribalta.

*I risultati contenuti nel seguente rapporto di prova si riferiscono solamente al campione esaminato così come ricevuto. Il campionamento è stato effettuato dal committente. La denominazione e l'eventuale descrizione del campione sono dichiarate dal committente. La Divisione Laboratorio Prove Cosmob non si impegna a verificarne la veridicità e ne declina ogni responsabilità. Il richiedente ha l'obbligo di riprodurre il rapporto di prova per intero. Aggiunte, cancellazioni o alterazioni non sono ammesse. Le eventuali dichiarazioni di conformità formulate dalla Divisione Laboratorio Prove Cosmob, si basano sul confronto tra i risultati ed i valori di riferimento, senza considerare l'intervallo di confidenza della misura, se non diversamente previsto da norme, specifiche tecniche o accordi con il cliente.*

**Rapporto di prova n° RP 059920-01.2**

**LAB N° 0240 L**

RIBALTAMENTO LATERALE PER SEDUTE CON BRACCIOLI

Tipo di seduta	Forza nominale verticale F <sub>1</sub> (N)	Forza nominale verticale F <sub>2</sub> (N)	Forza nominale orizzontale (N)	Tempo di applicazione (s)	Esito
Girevole	250	350	20	5	Non applicabile.

RIBALTAMENTO ALL'INDIETRO PER SEDUTE CON SCHIENALE

Tipo di seduta	Forza nominale verticale (N)	Forza nominale orizzontale (N)	Tempo di applicazione (s)	Esito
Girevole	600	192	5	Il campione non si ribalta.

Tipo di seduta	Forza nominale verticale (N)	Forza nominale orizzontale (N)	Tempo di applicazione (s)	Esito
Non girevole	600	153	5	Non applicabile.

RIBALTAMENTO ALL'INDIETRO PER SEDUTE INCLINABILI

Tipo di seduta	Numero di dischi	Tempo di applicazione (s)	Esito
Girevole	13	120	Non applicabile.

RIBALTAMENTO ALL'INDIETRO PER SEDUTE RECLINABILI CON POGGIPIEDI

Tipo di seduta	Numero di dischi	Numero di dischi sul poggiatesta	Tempo di applicazione (s)	Esito
Girevole	-	-	120	Non applicabile.

RIBALTAMENTO ALL'INDIETRO PER SEDUTE RECLINABILI SENZA POGGIPIEDI

Tipo di seduta	Numero di dischi	Numero di dischi di bilanciamento	Tempo di applicazione (s)	Esito
Girevole	-	-	120	Non applicabile.

RIBALTAMENTO ALL'INDIETRO PER SEDUTE A DONDOLO

Tipo di seduta	Numero di dischi	Tempo di applicazione (s)	Esito
Girevole	-	5	Non applicabile.

Al termine della prova la seduta risulta conforme ai requisiti di stabilità del par. 4.3 della UNI EN 16139:2013.

**FINE DEL RAPPORTO DI PROVA N° 059920-01.2**

Il Responsabile di Area Meccanica  
Dott. Luca Tomassini

Il Direttore  
Dott. Alessio Gnaccarini

Montelabbate, li: 23 ottobre 2020.

Documento informatico firmato digitalmente ai sensi del D.Lgs 82/2005 s.m.i. e norme collegate, il quale sostituisce il documento cartaceo e la firma autografa.

*I risultati contenuti nel seguente rapporto di prova si riferiscono solamente al campione esaminato così come ricevuto. Il campionamento è stato effettuato dal committente. La denominazione e l'eventuale descrizione del campione sono dichiarate dal committente. La Divisione Laboratorio Prove Cosmob non si impegna a verificarne la veridicità e ne declina ogni responsabilità. Il richiedente ha l'obbligo di riprodurre il rapporto di prova per intero. Aggiunte, cancellazioni o alterazioni non sono ammesse. Le eventuali dichiarazioni di conformità formulate dalla Divisione Laboratorio Prove Cosmob, si basano sul confronto tra i risultati ed i valori di riferimento, senza considerare l'intervallo di confidenza della misura, se non diversamente previsto da norme, specifiche tecniche o accordi con il cliente.*

Rapporto di prova n° RP 059920-01.3

LAB N° 0240 L

Data di ricevimento:	02/10/2020	Spett.le GABER S.R.L. Via Altivole 3, 31031 CAERANO SAN MARCO (TV)	
Inizio della prova:	06/10/2020		
Termine della prova:	06/10/2020		
Denominazione e identificazione del campione:		Sedia Tema identificata con la sigla 059920-01-01	
Numero della norma:	UNI EN 16139:2013 + EC 1-2013	Titolo della norma:	Mobili. Resistenza, durabilità e sicurezza. Requisiti per sedute non domestiche. Par.4.4 Resistenza al rotolamento della sedia non caricata.



#### RISULTATI DELLA PROVA

Forza applicata per spingere/tirare la seduta	Distanza percorsa	Velocità richiesta	Esito	
			Le ruote sono di identica costruzione	Resistenza al rotolamento $\geq 12$ N
14 N	550 mm	50 mm/s	Passa	Passa

Al termine della prova la seduta è conforme al par. 4.4 della norma UNI EN 16139:2013.

#### FINE DEL RAPPORTO DI PROVA N° 059920-01.3

Il Responsabile di Area Meccanica  
Dott. Luca Tomassini

Il Direttore  
Dott. Alessio Gnaccarini

Montelabbate, li: 23 ottobre 2020

Documento informatico firmato digitalmente ai sensi del D.Lgs 82/2005 s.m.i. e norme collegate, il quale sostituisce il documento cartaceo e la firma autografa.

*I risultati contenuti nel seguente rapporto di prova si riferiscono solamente al campione esaminato così come ricevuto. Il campionamento è stato effettuato dal committente. La denominazione e l'eventuale descrizione del campione sono dichiarate dal committente. La Divisione Laboratorio Prove Cosmob non si impegna a verificarne la veridicità e ne declina ogni responsabilità. Il richiedente ha l'obbligo di riprodurre il rapporto di prova per intero. Aggiunte, cancellazioni o alterazioni non sono ammesse. Le eventuali dichiarazioni di conformità formulate dalla Divisione Laboratorio Prove Cosmob, si basano sul confronto tra i risultati ed i valori di riferimento, senza considerare l'intervallo di confidenza della misura, se non diversamente previsto da norme, specifiche tecniche o accordi con il cliente.*

Rapporto di prova n° RP 059920-01.4

LAB N° 0240 L

Data di ricevimento:	02/10/2020	Spett.le GABER S.R.L. Via Altivole 3, 31031 CAERANO SAN MARCO (TV)
Inizio della prova:	06/10/2020	
Termine della prova:	06/10/2020	
Denominazione e identificazione del campione:	Sedia Tema identificata con la sigla 059920-01-01	
Numero della norma:	UNI EN 16139:2013 + EC 1-2013 + UNI EN 1728:2012 + EC 1-2013 + EC 2-2013 + EC 3-2015	Titolo della norma: Mobili. Resistenza, durabilità e sicurezza. Requisiti per sedute non domestiche. Prova 1 Prova di carico statico sul sedile e sullo schienale (Rif. EN 1728:2012, 6.4).



#### RISULTATI DELLA PROVA

Livello di prova	Tipologia di utilizzo	Forza nominale da applicare sul sedile (N)	Forza nominale da applicare sullo schienale (N)	Numero di cicli	Valutazioni
1	Uso generale	1600	560	10	Passa

Al termine della prova non si verifica la rottura di alcun elemento, giunto o componente. Non ci sono allentamenti di giunti destinati ad essere rigidi. I principali elementi strutturali non sono deformati significativamente. La seduta risulta funzionale dopo la rimozione dei carichi di prova. La seduta soddisfa i requisiti di stabilità.

#### FINE DEL RAPPORTO DI PROVA N° 059920-01.4

Il Responsabile di Area Meccanica  
Dott. Luca Tomassini

Il Direttore  
Dott. Alessio Gnaccarini

Montelabbate, li: 23 ottobre 2020.

Documento informatico firmato digitalmente ai sensi del D.Lgs 82/2005 s.m.i. e norme collegate, il quale sostituisce il documento cartaceo e la firma autografa.

*I risultati contenuti nel seguente rapporto di prova si riferiscono solamente al campione esaminato così come ricevuto. Il campionamento è stato effettuato dal committente. La denominazione e l'eventuale descrizione del campione sono dichiarate dal committente. La Divisione Laboratorio Prove Cosmob non si impegna a verificarne la veridicità e ne declina ogni responsabilità. Il richiedente ha l'obbligo di riprodurre il rapporto di prova per intero. Aggiunte, cancellazioni o alterazioni non sono ammesse. Le eventuali dichiarazioni di conformità formulate dalla Divisione Laboratorio Prove Cosmob, si basano sul confronto tra i risultati ed i valori di riferimento, senza considerare l'intervallo di confidenza della misura, se non diversamente previsto da norme, specifiche tecniche o accordi con il cliente.*



Rapporto di prova n° RP 059920-01.5

LAB N° 0240 L

Data di ricevimento:	02/10/2020	Spett.le GABER S.R.L. Via Altivole 3, 31031 CAERANO SAN MARCO (TV)	
Inizio della prova:	06/10/2020		
Termine della prova:	06/10/2020		
Denominazione e identificazione del campione:	Sedia Tema identificata con la sigla 059920-01-01		
Numero della norma:	UNI EN 16139:2013 + EC 1-2013 + UNI EN 1728:2012 + EC 1- 2013 + EC 2-2013 + EC 3-2015	Titolo della norma:	Mobili. Resistenza, durabilità e sicurezza. Requisiti per sedute non domestiche. Prova 2 Carico statico del bordo anteriore del sedile (Rif. EN 1728:2012, 6.5).



#### RISULTATI DELLA PROVA

Livello di prova	Tipologia di utilizzo	Forza nominale da applicare sul sedile (N)	Numero di cicli	Valutazioni
1	Uso generale	1300	10	Passa

Al termine della prova non si verifica la rottura di alcun elemento, giunto o componente. Non ci sono allentamenti di giunti destinati ad essere rigidi. I principali elementi strutturali non sono deformati significativamente. La seduta risulta funzionale dopo la rimozione dei carichi di prova. La seduta soddisfa i requisiti di stabilità.

#### FINE DEL RAPPORTO DI PROVA N° 059920-01.5

Il Responsabile di Area Meccanica  
Dott. Luca Tomassini

Il Direttore  
Dott. Alessio Gnaccarini

Montelabbate, li: 23 ottobre 2020.

*Documento informatico firmato digitalmente ai sensi del D.Lgs 82/2005 s.m.i. e norme collegate, il quale sostituisce il documento cartaceo e la firma autografa.*

*I risultati contenuti nel seguente rapporto di prova si riferiscono solamente al campione esaminato così come ricevuto. Il campionamento è stato effettuato dal committente. La denominazione e l'eventuale descrizione del campione sono dichiarate dal committente. La Divisione Laboratorio Prove Cosmob non si impegna a verificarne la veridicità e ne declina ogni responsabilità. Il richiedente ha l'obbligo di riprodurre il rapporto di prova per intero. Aggiunte, cancellazioni o alterazioni non sono ammesse. Le eventuali dichiarazioni di conformità formulate dalla Divisione Laboratorio Prove Cosmob, si basano sul confronto tra i risultati ed i valori di riferimento, senza considerare l'intervallo di confidenza della misura, se non diversamente previsto da norme, specifiche tecniche o accordi con il cliente.*

pag. 1 di 1

Rapporto di prova n° RP 059920-01.6

LAB N° 0240 L

Data di ricevimento:	02/10/2020	Spett.le GABER S.R.L. Via Altivole 3, 31031 CAERANO SAN MARCO (TV)	
Inizio della prova:	06/10/2020		
Termine della prova:	06/10/2020		
Denominazione e identificazione del campione:		Sedia Tema identificata con la sigla 059920-01-01	
Numero della norma:	UNI EN 16139:2013 + EC 1-2013 + UNI EN 1728:2012 + EC 1-2013 + EC 2-2013 + EC 3-2015	Titolo della norma:	Mobili. Resistenza, durabilità e sicurezza. Requisiti per sedute non domestiche. Prova 3 Carico statico verticale sullo schienale (Rif. EN 1728:2012, 6.6).



#### RISULTATI DELLA PROVA

Livello di prova	Tipologia di utilizzo	Forza nominale da applicare sul sedile (N)	Forza nominale da applicare sullo schienale (N)	Numero di cicli	Valutazioni
1	Uso generale	1300	600	10	Passa

Al termine della prova non si verifica la rottura di alcun elemento, giunto o componente. Non ci sono allentamenti di giunti destinati ad essere rigidi. I principali elementi strutturali non sono deformati significativamente. La seduta risulta funzionale dopo la rimozione dei carichi di prova. La seduta soddisfa i requisiti di stabilità.

#### FINE DEL RAPPORTO DI PROVA N° 059920-01.6

Il Responsabile di Area Meccanica  
Dott. Luca Tomassini

Il Direttore  
Dott. Alessio Gnaccarini

Montelabbate, li: 23 ottobre 2020.

Documento informatico firmato digitalmente ai sensi del D.Lgs 82/2005 s.m.i. e norme collegate, il quale sostituisce il documento cartaceo e la firma autografa.

*I risultati contenuti nel seguente rapporto di prova si riferiscono solamente al campione esaminato così come ricevuto. Il campionamento è stato effettuato dal committente. La denominazione e l'eventuale descrizione del campione sono dichiarate dal committente. La Divisione Laboratorio Prove Cosmob non si impegna a verificarne la veridicità e ne declina ogni responsabilità. Il richiedente ha l'obbligo di riprodurre il rapporto di prova per intero. Aggiunte, cancellazioni o alterazioni non sono ammesse. Le eventuali dichiarazioni di conformità formulate dalla Divisione Laboratorio Prove Cosmob, si basano sul confronto tra i risultati ed i valori di riferimento, senza considerare l'intervallo di confidenza della misura, se non diversamente previsto da norme, specifiche tecniche o accordi con il cliente.*

Rapporto di prova n° RP 059920-01.7

LAB N° 0240 L

Data di ricevimento:	02/10/2020	Spett.le GABER S.R.L. Via Altivole 3, 31031 CAERANO SAN MARCO (TV)	
Inizio della prova:	07/10/2020		
Termine della prova:	07/10/2020		
Denominazione e identificazione del campione:	Sedia Tema identificata con la sigla 059920-01-01		
Numero della norma:	UNI EN 16139:2013 + EC 1-2013 + UNI EN 1728:2012 + EC 1- 2013 + EC 2-2013 + EC 3-2015	Titolo della norma:	Mobili. Resistenza, durabilità e sicurezza. Requisiti per sedute non domestiche. Prova 4 Carico statico sull' appoggiapiedi e sull' appoggiagambe (Rif. EN 1728:2012, 6.8, 6.9).



#### RISULTATI DELLA PROVA

Livello di prova	Tipologia di utilizzo	Forza nominale verticale da applicare (N)	Numero di cicli	Valutazioni
1	Uso generale	1300	10	Passa

Al termine della prova non si verifica la rottura di alcun elemento, giunto o componente. Non ci sono allentamenti di giunti destinati ad essere rigidi. I principali elementi strutturali non sono deformati significativamente. La seduta risulta funzionale dopo la rimozione dei carichi di prova. La seduta soddisfa i requisiti di stabilità.

#### FINE DEL RAPPORTO DI PROVA N° 059920-01.7

Il Responsabile di Area Meccanica  
Dott. Luca Tomassini

Il Direttore  
Dott. Alessio Gnaccarini

Montelabbate, li: 23 ottobre 2020.

Documento informatico firmato digitalmente ai sensi del D.Lgs 82/2005 s.m.i. e norme collegate, il quale sostituisce il documento cartaceo e la firma autografa.

*I risultati contenuti nel seguente rapporto di prova si riferiscono solamente al campione esaminato così come ricevuto. Il campionamento è stato effettuato dal committente. La denominazione e l'eventuale descrizione del campione sono dichiarate dal committente. La Divisione Laboratorio Prove Cosmob non si impegna a verificarne la veridicità e ne declina ogni responsabilità. Il richiedente ha l'obbligo di riprodurre il rapporto di prova per intero. Aggiunte, cancellazioni o alterazioni non sono ammesse. Le eventuali dichiarazioni di conformità formulate dalla Divisione Laboratorio Prove Cosmob, si basano sul confronto tra i risultati ed i valori di riferimento, senza considerare l'intervallo di confidenza della misura, se non diversamente previsto da norme, specifiche tecniche o accordi con il cliente.*

pag. 1 di 1

Rapporto di prova n° RP 059920-01.8

LAB N° 0240 L

Data di ricevimento:	02/10/2020	Spett.le GABER S.R.L. Via Altivole 3, 31031 CAERANO SAN MARCO (TV)
Inizio della prova:	07/10/2020	
Termine della prova:	12/10/2020	
Denominazione e identificazione del campione:	Sedia Tema identificata con la sigla 059920-01-01	
Numero della norma:	UNI EN 16139:2013 + EC 1-2013 + UNI EN 1728:2012 + EC 1-2013 + EC 2-2013 + EC 3-2015	Titolo della norma: Mobili. Resistenza, durabilità e sicurezza. Requisiti per sedute non domestiche. Prova 8 Fatica del sedile e dello schienale (Rif. EN 1728:2012, 6.17).



#### RISULTATI DELLA PROVA

Livello di prova	Tipologia di utilizzo	Forza nominale da applicare sul sedile (N)	Forza nominale da applicare sullo schienale (N)	Numero di cicli	Valutazioni
1	Uso generale	1000	300	100000	Passa

Al termine della prova non si verifica la rottura di alcun elemento, giunto o componente. Non ci sono allentamenti di giunti destinati ad essere rigidi. I principali elementi strutturali non sono deformati significativamente. La seduta risulta funzionale dopo la rimozione dei carichi di prova. La seduta soddisfa i requisiti di stabilità.

#### FINE DEL RAPPORTO DI PROVA N° 059920-01.8

Il Responsabile di Area Meccanica  
Dott. Luca Tomassini

Il Direttore  
Dott. Alessio Gnaccarini

Montelabbate, li: 23 ottobre 2020.

Documento informatico firmato digitalmente ai sensi del D.Lgs 82/2005 s.m.i. e norme collegate, il quale sostituisce il documento cartaceo e la firma autografa.

*I risultati contenuti nel seguente rapporto di prova si riferiscono solamente al campione esaminato così come ricevuto. Il campionamento è stato effettuato dal committente. La denominazione e l'eventuale descrizione del campione sono dichiarate dal committente. La Divisione Laboratorio Prove Cosmob non si impegna a verificarne la veridicità e ne declina ogni responsabilità. Il richiedente ha l'obbligo di riprodurre il rapporto di prova per intero. Aggiunte, cancellazioni o alterazioni non sono ammesse. Le eventuali dichiarazioni di conformità formulate dalla Divisione Laboratorio Prove Cosmob, si basano sul confronto tra i risultati ed i valori di riferimento, senza considerare l'intervallo di confidenza della misura, se non diversamente previsto da norme, specifiche tecniche o accordi con il cliente.*

pag. 1 di 1

Rapporto di prova n° RP 059920-01.9

LAB N° 0240 L

Data di ricevimento:	02/10/2020	Spett.le GABER S.R.L. Via Altivole 3, 31031 CAERANO SAN MARCO (TV)	
Inizio della prova:	12/10/2020		
Termine della prova:	15/10/2020		
Denominazione e identificazione del campione:	Sedia Tema identificata con la sigla 059920-01-01		
Numero della norma:	UNI EN 16139:2013 + EC 1-2013 + UNI EN 1728:2012 + EC 1- 2013 + EC 2-2013 + EC 3-2015	Titolo della norma:	Mobili. Resistenza, durabilità e sicurezza. Requisiti per sedute non domestiche. Prova 9 Fatica del bordo anteriore del sedile (Rif. EN 1728:2012, 6.18).



#### RISULTATI DELLA PROVA

Livello di prova	Tipologia di utilizzo	Forza nominale da applicare sul sedile (N)	Numero di cicli	Valutazioni
1	Uso generale	800	50000	Passa

Al termine della prova non si verifica la rottura di alcun elemento, giunto o componente. Non ci sono allentamenti di giunti destinati ad essere rigidi. I principali elementi strutturali non sono deformati significativamente. La seduta risulta funzionale dopo la rimozione dei carichi di prova. La seduta soddisfa i requisiti di stabilità.

#### FINE DEL RAPPORTO DI PROVA N° 059920-01.9

Il Responsabile di Area Meccanica  
Dott. Luca Tomassini

Il Direttore  
Dott. Alessio Gnaccarini

Montelabbate, li: 23 ottobre 2020.

Documento informatico firmato digitalmente ai sensi del D.Lgs 82/2005 s.m.i. e norme collegate, il quale sostituisce il documento cartaceo e la firma autografa.

*I risultati contenuti nel seguente rapporto di prova si riferiscono solamente al campione esaminato così come ricevuto. Il campionamento è stato effettuato dal committente. La denominazione e l'eventuale descrizione del campione sono dichiarate dal committente. La Divisione Laboratorio Prove Cosmob non si impegna a verificarne la veridicità e ne declina ogni responsabilità. Il richiedente ha l'obbligo di riprodurre il rapporto di prova per intero. Aggiunte, cancellazioni o alterazioni non sono ammesse. Le eventuali dichiarazioni di conformità formulate dalla Divisione Laboratorio Prove Cosmob, si basano sul confronto tra i risultati ed i valori di riferimento, senza considerare l'intervallo di confidenza della misura, se non diversamente previsto da norme, specifiche tecniche o accordi con il cliente.*

pag. 1 di 1

Rapporto di prova n° RP 059920-01.10

LAB N° 0240 L

Data di ricevimento:	02/10/2020	Spett.le GABER S.R.L. Via Altivole 3, 31031 CAERANO SAN MARCO (TV)	
Inizio della prova:	15/10/2020		
Termine della prova:	19/10/2020		
Denominazione e identificazione del campione:	Sedia Tema identificata con la sigla 059920-01-01		
Numero della norma:	UNI EN 16139:2013 + EC 1-2013 + UNI EN 1728:2012 + EC 1- 2013 + EC 2-2013 + EC 3-2015	Titolo della norma:	Mobili. Resistenza, durabilità e sicurezza. Requisiti per sedute non domestiche. Prova 11 Fatica degli appoggiapiedi (Rif. EN 1728:2012, 6.21).



#### RISULTATI DELLA PROVA

Livello di prova	Tipologia di utilizzo	Forza nominale verticale da applicare (N)	Numero di cicli	Valutazioni
1	Uso generale	1000	50000	Passa

Al termine della prova non si verifica la rottura di alcun elemento, giunto o componente. Non ci sono allentamenti di giunti destinati ad essere rigidi. I principali elementi strutturali non sono deformati significativamente. La seduta risulta funzionale dopo la rimozione dei carichi di prova. La seduta soddisfa i requisiti di stabilità.

#### FINE DEL RAPPORTO DI PROVA N° 059920-01.10

Il Responsabile di Area Meccanica  
Dott. Luca Tomassini

Il Direttore  
Dott. Alessio Gnaccarini

Montelabbate, li: 23 ottobre 2020.

Documento informatico firmato digitalmente ai sensi del D.Lgs 82/2005 s.m.i. e norme collegate, il quale sostituisce il documento cartaceo e la firma autografa.

*I risultati contenuti nel seguente rapporto di prova si riferiscono solamente al campione esaminato così come ricevuto. Il campionamento è stato effettuato dal committente. La denominazione e l'eventuale descrizione del campione sono dichiarate dal committente. La Divisione Laboratorio Prove Cosmob non si impegna a verificarne la veridicità e ne declina ogni responsabilità. Il richiedente ha l'obbligo di riprodurre il rapporto di prova per intero. Aggiunte, cancellazioni o alterazioni non sono ammesse. Le eventuali dichiarazioni di conformità formulate dalla Divisione Laboratorio Prove Cosmob, si basano sul confronto tra i risultati ed i valori di riferimento, senza considerare l'intervallo di confidenza della misura, se non diversamente previsto da norme, specifiche tecniche o accordi con il cliente.*

pag. 1 di 1

Rapporto di prova n° RP 059920-01.11

LAB N° 0240 L

Data di ricevimento:	02/10/2020	Spett.le GABER S.R.L. Via Altivole 3, 31031 CAERANO SAN MARCO (TV)	
Inizio della prova:	20/10/2020		
Termine della prova:	20/10/2020		
Denominazione e identificazione del campione:	Sedia Tema identificata con la sigla 059920-01-01		
Numero della norma:	UNI EN 16139:2013 + EC 1-2013 + UNI EN 1728:2012 + EC 1- 2013 + EC 2-2013 + EC 3-2015	Titolo della norma:	Mobili. Resistenza, durabilità e sicurezza. Requisiti per sedute non domestiche. Prova 14 Urto sul sedile (Rif. EN 1728:2012, 6.24).



#### RISULTATI DELLA PROVA

Livello di prova	Tipologia di utilizzo	Altezza nominale di caduta (mm)	Numero di cicli	Valutazioni
1	Uso generale	240	10	Passa

Al termine della prova non si verifica la rottura di alcun elemento, giunto o componente. Non ci sono allentamenti di giunti destinati ad essere rigidi. I principali elementi strutturali non sono deformati significativamente. La seduta risulta funzionale dopo la rimozione dei carichi di prova. La seduta soddisfa i requisiti di stabilità.

#### FINE DEL RAPPORTO DI PROVA N° 059920-01.11

Il Responsabile di Area Meccanica  
Dott. Luca Tomassini

Il Direttore  
Dott. Alessio Gnaccarini

Montelabbate, li: 23 ottobre 2020.

Documento informatico firmato digitalmente ai sensi del D.Lgs 82/2005 s.m.i. e norme collegate, il quale sostituisce il documento cartaceo e la firma autografa.

*I risultati contenuti nel seguente rapporto di prova si riferiscono solamente al campione esaminato così come ricevuto. Il campionamento è stato effettuato dal committente. La denominazione e l'eventuale descrizione del campione sono dichiarate dal committente. La Divisione Laboratorio Prove Cosmob non si impegna a verificarne la veridicità e ne declina ogni responsabilità. Il richiedente ha l'obbligo di riprodurre il rapporto di prova per intero. Aggiunte, cancellazioni o alterazioni non sono ammesse. Le eventuali dichiarazioni di conformità formulate dalla Divisione Laboratorio Prove Cosmob, si basano sul confronto tra i risultati ed i valori di riferimento, senza considerare l'intervallo di confidenza della misura, se non diversamente previsto da norme, specifiche tecniche o accordi con il cliente.*

pag. 1 di 1

Rapporto di prova n° RP 059920-01.12

LAB N° 0240 L

Data di ricevimento:	02/10/2020	Spett.le GABER S.R.L. Via Altivole 3, 31031 CAERANO SAN MARCO (TV)	
Inizio della prova:	20/10/2020		
Termine della prova:	20/10/2020		
Denominazione e identificazione del campione:		Sedia Tema identificata con la sigla 059920-01-01	
Numero della norma:	UNI EN 16139:2013 + EC 1-2013 + UNI EN 1728:2012 + EC 1-2013 + EC 2-2013 + EC 3-2015	Titolo della norma:	Mobili. Resistenza, durabilità e sicurezza. Requisiti per sedute non domestiche. Prova 15 Urto sullo schienale (Rif. EN 1728:2012, 6.25).



#### RISULTATI DELLA PROVA

Livello di prova	Tipologia di utilizzo	Altezza nominale di caduta (mm)	Angolo nominale di caduta (°)	Numero di cicli	Valutazioni
1	Uso generale	210	38	10	Passa

Al termine della prova non si verifica la rottura di alcun elemento, giunto o componente. Non ci sono allentamenti di giunti destinati ad essere rigidi. I principali elementi strutturali non sono deformati significativamente. La seduta risulta funzionale dopo la rimozione dei carichi di prova. La seduta soddisfa i requisiti di stabilità.

#### FINE DEL RAPPORTO DI PROVA N° 059920-01.12

Il Responsabile di Area Meccanica  
Dott. Luca Tomassini

Il Direttore  
Dott. Alessio Gnaccarini

Montelabbate, li: 23 ottobre 2020.

Documento informatico firmato digitalmente ai sensi del D.Lgs 82/2005 s.m.i. e norme collegate, il quale sostituisce il documento cartaceo e la firma autografa.

*I risultati contenuti nel seguente rapporto di prova si riferiscono solamente al campione esaminato così come ricevuto. Il campionamento è stato effettuato dal committente. La denominazione e l'eventuale descrizione del campione sono dichiarate dal committente. La Divisione Laboratorio Prove Cosmob non si impegna a verificarne la veridicità e ne declina ogni responsabilità. Il richiedente ha l'obbligo di riprodurre il rapporto di prova per intero. Aggiunte, cancellazioni o alterazioni non sono ammesse. Le eventuali dichiarazioni di conformità formulate dalla Divisione Laboratorio Prove Cosmob, si basano sul confronto tra i risultati ed i valori di riferimento, senza considerare l'intervallo di confidenza della misura, se non diversamente previsto da norme, specifiche tecniche o accordi con il cliente.*

pag. 1 di 1



Rapporto di prova n° RP 059920-01.13

LAB N° 0240 L

Data di ricevimento:	02/10/2020	Spett.le GABER S.R.L. Via Altivole 3, 31031 CAERANO SAN MARCO (TV)	
Inizio della prova:	20/10/2020		
Termine della prova:	20/10/2020		
Denominazione e identificazione del campione:	Sedia Tema identificata con la sigla 059920-01-01		
Numero della norma:	UNI EN 16139:2013 + EC 1-2013 + UNI EN 1728:2012 + EC 1- 2013 + EC 2-2013 + EC 3-2015	Titolo della norma:	Mobili. Resistenza, durabilità e sicurezza. Requisiti per sedute non domestiche. Prova 18 Carico statico sulle superfici di scrittura ausiliarie (Rif. EN 1728:2012, 6.14).



#### RISULTATI DELLA PROVA

Livello di prova	Tipologia di utilizzo	Forza nominale verticale da applicare (N)	Numero di cicli	Valutazioni
1	Uso generale	300	10	Passa

Al termine della prova non si verifica la rottura di alcun elemento, giunto o componente. Non ci sono allentamenti di giunti destinati ad essere rigidi. I principali elementi strutturali non sono deformati significativamente. La seduta risulta funzionale dopo la rimozione dei carichi di prova. La seduta soddisfa i requisiti di stabilità.

#### FINE DEL RAPPORTO DI PROVA N° 059920-01.13

Il Responsabile di Area Meccanica  
Dott. Luca Tomassini

Il Direttore  
Dott. Alessio Gnaccarini

Montelabbate, li: 23 ottobre 2020.

*Documento informatico firmato digitalmente ai sensi del D.Lgs 82/2005 s.m.i. e norme collegate, il quale sostituisce il documento cartaceo e la firma autografa.*

*I risultati contenuti nel seguente rapporto di prova si riferiscono solamente al campione esaminato così come ricevuto. Il campionamento è stato effettuato dal committente. La denominazione e l'eventuale descrizione del campione sono dichiarate dal committente. La Divisione Laboratorio Prove Cosmob non si impegna a verificarne la veridicità e ne declina ogni responsabilità. Il richiedente ha l'obbligo di riprodurre il rapporto di prova per intero. Aggiunte, cancellazioni o alterazioni non sono ammesse. Le eventuali dichiarazioni di conformità formulate dalla Divisione Laboratorio Prove Cosmob, si basano sul confronto tra i risultati ed i valori di riferimento, senza considerare l'intervallo di confidenza della misura, se non diversamente previsto da norme, specifiche tecniche o accordi con il cliente.*

pag. 1 di 1

**Rapporto di prova n° RP 059920-01.14**

**LAB N° 0240 L**

Data di ricevimento:	02/10/2020	Spett.le <b>GABER S.R.L.</b> Via Altivole 3, 31031 CAERANO SAN MARCO (TV)	
Inizio della prova:	20/10/2020		
Termine della prova:	21/10/2020		
Denominazione e identificazione del campione:	<b>Sedia Tema</b> identificata con la sigla <b>059920-01-01</b>		
Numero della norma:	<b>UNI EN 16139:2013 + EC 1-2013 + UNI EN 1728:2012 + EC 1-2013 + EC 2-2013 + EC 3-2015</b>	Titolo della norma:	<b>Mobili. Resistenza, durabilità e sicurezza. Requisiti per sedute non domestiche. Prova 19 Fatica delle superfici di scrittura ausiliarie (Rif. EN 1728:2012, 6.22).</b>



**RISULTATI DELLA PROVA**

Livello di prova	Tipologia di utilizzo	Forza nominale verticale da applicare (N)	Numero di cicli	Valutazioni
1	Uso generale	150	10000	Passa

Al termine della prova non si verifica la rottura di alcun elemento, giunto o componente. Non ci sono allentamenti di giunti destinati ad essere rigidi. I principali elementi strutturali non sono deformati significativamente. La seduta risulta funzionale dopo la rimozione dei carichi di prova. La seduta soddisfa i requisiti di stabilità.

**FINE DEL RAPPORTO DI PROVA N° 059920-01.14**

Il Responsabile di Area Meccanica  
Dott. Luca Tomassini

Il Direttore  
Dott. Alessio Gnaccarini

Montelabbate, li: 23 ottobre 2020.

*Documento informatico firmato digitalmente ai sensi del D.Lgs 82/2005 s.m.i. e norme collegate, il quale sostituisce il documento cartaceo e la firma autografa.*

*I risultati contenuti nel seguente rapporto di prova si riferiscono solamente al campione esaminato così come ricevuto. Il campionamento è stato effettuato dal committente. La denominazione e l'eventuale descrizione del campione sono dichiarate dal committente. La Divisione Laboratorio Prove Cosmob non si impegna a verificarne la veridicità e ne declina ogni responsabilità. Il richiedente ha l'obbligo di riprodurre il rapporto di prova per intero. Aggiunte, cancellazioni o alterazioni non sono ammesse. Le eventuali dichiarazioni di conformità formulate dalla Divisione Laboratorio Prove Cosmob, si basano sul confronto tra i risultati ed i valori di riferimento, senza considerare l'intervallo di confidenza della misura, se non diversamente previsto da norme, specifiche tecniche o accordi con il cliente.*

pag. 1 di 1

**Rapporto di prova n° RP 059920-01.15**
**LAB N° 0240 L**

Data di ricevimento:	02/10/2020	<b>Spett.le          GABER S.R.L.          Via Altivole 3,          31031 CAERANO SAN MARCO (TV)</b>	
Inizio della prova:	21/10/2020		
Termine della prova:	21/10/2020		
Denominazione e identificazione del campione:		<b>Sedia Tema identificato con la sigla 059920-01-01</b>	
Numero della norma:	<b>UNI EN 16139:2013 + EC 1-2013</b>	Titolo della norma:	<b>Mobili. Resistenza, durabilità e sicurezza. Requisiti per sedute non domestiche. Appendice C UNI EN 16139 Requisiti dimensionali per le sedie da ufficio per visitatori.</b>


**RISULTATI DELLA PROVA**

Simbolo	Dimensione		Misurazioni (mm)		Limiti (mm)				Esito
			Valore minimo	Valore massimo	(-)	min	max	(+)	
a	Altezza del sedile (mm)	Regolabile	-	-	Si	420	480	Si	Non applicabile
		Fisso	443		No	400	500	No	Passa
b	Profondità del sedile (mm)		454		No	380	470	No	Passa
d	Larghezza del sedile (mm)		476		No	400	--	Si	Passa
r	Distanza interna tra i braccioli (mm)		-		No	460	--	Si	Non applicabile

Al termine della prova, la seduta risulta conforme all'appendice C della norma UNI EN 16139:2013.

**FINE DEL RAPPORTO DI PROVA N° 059920-01.15**

 Il Responsabile di Area Meccanica  
 Dott. Luca Tomassini

 Il Direttore  
 Dott. Alessio Gnaccarini

Montelabbate, li: 23 ottobre 2020.

*Documento informatico firmato digitalmente ai sensi del D.Lgs 82/2005 s.m.i. e norme collegate, il quale sostituisce il documento cartaceo e la firma autografa.*

*I risultati contenuti nel seguente rapporto di prova si riferiscono solamente al campione esaminato così come ricevuto. Il campionamento è stato effettuato dal committente. La denominazione e l'eventuale descrizione del campione sono dichiarate dal committente. La Divisione Laboratorio Prove Cosmob non si impegna a verificarne la veridicità e ne declina ogni responsabilità. Il richiedente ha l'obbligo di riprodurre il rapporto di prova per intero. Aggiunte, cancellazioni o alterazioni non sono ammesse. Le eventuali dichiarazioni di conformità formulate dalla Divisione Laboratorio Prove Cosmob, si basano sul confronto tra i risultati ed i valori di riferimento, senza considerare l'intervallo di confidenza della misura, se non diversamente previsto da norme, specifiche tecniche o accordi con il cliente.*

**Rapporto di prova n° RP 059920-01.16**

**LAB N° 0240 L**

Data di ricevimento:	02/10/2020	Spett.le <b>GABER S.R.L.</b> Via Altivole 3, 31031 CAERANO SAN MARCO (TV)	
Inizio della prova:	22/10/2020		
Termine della prova:	22/10/2020		
Denominazione e identificazione del campione:	Sedia Tema identificata con la sigla 059920-01-01		
Numero della norma:	UNI EN 16139:2013 + EC 1-2013	Titolo della norma:	<b>Mobili. Resistenza, durabilità e sicurezza. Requisiti per sedute non domestiche. Par.7 Informazioni per l'uso.</b>



**RISULTATI DELLA PROVA**

Verifiche	Osservazioni
a) Informazioni riguardo all'utilizzo previsto (vedi appendice B della norma)	Passa
b) Se la sedia è dotata di meccanismi di regolazione: istruzioni per utilizzare i meccanismi di regolazione	Non applicabile
c) Istruzioni di assemblaggio, ove applicabili	Non applicabile
d) Istruzioni per la cura e la manutenzione della sedia	Passa
e) Se la seduta è dotata di rotelle: informazioni sulla scelta delle rotelle in relazione alla superficie del pavimento	Passa
f) Se la seduta è dotata di meccanismi di regolazione comprendenti un accumulatore di energia, è richiesta una nota aggiuntiva che indichi che solo il personale addestrato può sostituire e mantenere i meccanismi di regolazione contenenti accumulatori di energia	Non applicabile

Al termine della prova il campione è conforme ai requisiti del par. 7 della UNI EN 16139:2013.

**FINE DEL RAPPORTO DI PROVA N° 059920-01.16**

Il Responsabile di Area Meccanica  
Dott. Luca Tomassini

Il Direttore  
Dott. Alessio Gnaccarini

Montelabbate, li: 23 ottobre 2020.

Documento informatico firmato digitalmente ai sensi del D.Lgs 82/2005 s.m.i. e norme collegate, il quale sostituisce il documento cartaceo e la firma autografa.

*I risultati contenuti nel seguente rapporto di prova si riferiscono solamente al campione esaminato così come ricevuto. Il campionamento è stato effettuato dal committente. La denominazione e l'eventuale descrizione del campione sono dichiarate dal committente. La Divisione Laboratorio Prove Cosmob non si impegna a verificarne la veridicità e ne declina ogni responsabilità. Il richiedente ha l'obbligo di riprodurre il rapporto di prova per intero. Aggiunte, cancellazioni o alterazioni non sono ammesse. Le eventuali dichiarazioni di conformità formulate dalla Divisione Laboratorio Prove Cosmob, si basano sul confronto tra i risultati ed i valori di riferimento, senza considerare l'intervallo di confidenza della misura, se non diversamente previsto da norme, specifiche tecniche o accordi con il cliente.*

# DICHIARAZIONE DI CONFORMITÀ

No. DC 047/2020

**RICHIEDENTE:**

# Gaber®

Via Altivole, 3  
31031 Caerano San Marco (TV)

**DENOMINAZIONE PRODOTTO:**

SEDIA TEMA



Considerati gli esiti positivi dei rapporti di prova indicati in tabella, si dichiara la conformità alle norme:

## UNI EN 1729-1:2016

Mobili - Sedie e tavoli per istituzioni scolastiche - Parte 1: Dimensioni funzionali

## UNI EN 1729-2:2016

Mobili - Sedie e tavoli per istituzioni scolastiche - Parte 2: Requisiti di sicurezza e metodi di prova.

La dichiarazione di conformità è basata sui risultati dei rapporti di prova menzionati riferibili solamente ai campioni esaminati così come ricevuti. Il campionamento è stato effettuato dal committente. La denominazione e l'eventuale descrizione del campione sono dichiarate dal committente. La Divisione Laboratorio Prove Cosmob non si impegna a verificarne la veridicità e ne declina ogni responsabilità. Aggiunte, cancellazioni o alterazioni non sono ammesse. Le dichiarazioni di conformità formulate dalla Divisione Laboratorio Prove Cosmob, si basano sul confronto tra i risultati ed i valori di riferimento, senza considerare l'intervallo di confidenza della misura, se non diversamente previsto da norme, specifiche tecniche o accordi con il cliente.

**SEDE LEGALE - COSMOB S.p.A.**

Galleria Roma, Scala B - 61121 Pesaro (PU) - ITALIA  
Cap. Soc. €289.536,00 - CCIAA n.92918 Reg. Imprese Trib. Pesaro n.5680  
Codice Fiscale P.I. 00872940416

**SEDE OPERATIVA - COSMOB S.p.A.**

Via della Produzione, 61 - 61025 Montelabbate (PU) - ITALIA  
e-mail: [cosmob@cosmob.it](mailto:cosmob@cosmob.it) - [www.cosmob.it](http://www.cosmob.it)  
Tel. +39 0721 481269

## Dichiarazione di conformità No. DC 047/2020

REQUISITI	NORMATIVE APPLICATE	DOCUMENTO DI RIFERIMENTO	CONFORMITÀ
Par. 4 Dimensioni funzionali per sedie e tavoli	UNI EN 1729-1:2016 + EC 1-2016	N° RP 067220-01.1	Sì
Par. 5 Marcatura	UNI EN 1729-1:2016 + EC 1-2016	N° RP 067220-01.2	Sì
Par. 6 Istruzioni	UNI EN 1729-1:2016 + EC 1-2016	N° RP 067220-01.3	Sì
Par. 4 Requisiti di sicurezza	UNI EN 1729-2:2016	N° RP 067220-01.13	Sì
Par. 5.2 Stabilità	UNI EN 1729-2:2016	N° RP 067220-01.4	Sì
Par. 5.3.2 Carico statico sul sedile e sullo schienale	UNI EN 1729-2:2016 + UNI EN 1728:2012 + EC 1-2013 + EC 2-2013 + EC 3-2015	N° RP 067220-01.5	Sì
Par. 5.3.3 Durabilità del sedile e dello schienale	UNI EN 1729-2:2016 + UNI EN 1728:2012 + EC 1-2013 + EC 2-2013 + EC 3-2015	N° RP 067220-01.6	Sì
Par. 5.3.4 Durabilità del bordo anteriore del sedile	UNI EN 1729-2:2016 + UNI EN 1728:2012 + EC 1-2013 + EC 2-2013 + EC 3-2015	N° RP 067220-01.7	Sì
Par. 5.3.5 Carico statico laterale delle gambe della sedia	UNI EN 1729-2:2016 + UNI EN 1728:2012 + EC 1-2013 + EC 2-2013 + EC 3-2015	N° RP --	N.A.
Par. 5.3.6 Carico statico delle gambe anteriori delle sedie	UNI EN 1729-2:2016 + UNI EN 1728:2012 + EC 1-2013 + EC 2-2013 + EC 3-2015	N° RP --	N.A.
Par. 5.3.7 Urto sul sedile	UNI EN 1729-2:2016 + UNI EN 1728:2012 + EC 1-2013 + EC 2-2013 + EC 3-2015	N° RP 067220-01.8	Sì
Par. 5.3.8 Urto sullo schienale	UNI EN 1729-2:2016 + UNI EN 1728:2012 + EC 1-2013 + EC 2-2013 + EC 3-2015	N° RP 067220-01.9	Sì
Par. 5.3.9 Carico statico sull'appoggiapiedi	UNI EN 1729-2:2016 + UNI EN 1728:2012 + EC 1-2013 + EC 2-2013 + EC 3-2015	N° RP 067220-01.10	Sì
Par. 5.3.10 Prova di caduta	UNI EN 1729-2:2016 + UNI EN 1728:2012 + EC 1-2013 + EC 2-2013 + EC 3-2015	N° RP 067220-01.11	Sì

La dichiarazione di conformità è basata sui risultati dei rapporti di prova menzionati riferibili solamente ai campioni esaminati così come ricevuti. Il campionamento è stato effettuato dal committente. La denominazione e l'eventuale descrizione del campione sono dichiarate dal committente. La Divisione Laboratorio Prove Cosmob non si impegna a verificarne la veridicità e ne declina ogni responsabilità. Aggiunte, cancellazioni o alterazioni non sono ammesse. Le dichiarazioni di conformità formulate dalla Divisione Laboratorio Prove Cosmob, si basano sul confronto tra i risultati ed i valori di riferimento, senza considerare l'intervallo di confidenza della misura, se non diversamente previsto da norme, specifiche tecniche o accordi con il cliente.



**Dichiarazione di conformità**  
**No. DC 047/2020**

REQUISITI	NORMATIVE APPLICATE	DOCUMENTO DI RIFERIMENTO	CONFORMITÀ
Par. 5.3.11 Durabilità dell'appoggiapiedi	UNI EN 1729-2:2016 + UNI EN 1728:2012 + EC 1-2013 + EC 2-2013 + EC 3-2015	N° RP 067220-01.12	Sì
Par. 5.3.12 Carico statico verticale sul bracciolo	UNI EN 1729-2:2016 + UNI EN 1728:2012 + EC 1-2013 + EC 2-2013 + EC 3-2015	N° RP --	N.A.

Legenda:

N.A. = Non Applicabile

Montelabbate, lì: 17 Novembre 2020.

**Divisione Laboratorio Prove**

Il Direttore

**Dott. Alessio Gnaccarini**

*Documento informatico firmato digitalmente ai sensi del D.Lgs 82/2005 s.m.i. e norme collegate, il quale sostituisce il documento cartaceo e la firma autografa.*

La dichiarazione di conformità è basata sui risultati dei rapporti di prova menzionati riferibili solamente ai campioni esaminati così come ricevuti. Il campionamento è stato effettuato dal committente. La denominazione e l'eventuale descrizione del campione sono dichiarate dal committente. La Divisione Laboratorio Prove Cosmob non si impegna a verificarne la veridicità e ne declina ogni responsabilità. Aggiunte, cancellazioni o alterazioni non sono ammesse. Le dichiarazioni di conformità formulate dalla Divisione Laboratorio Prove Cosmob, si basano sul confronto tra i risultati ed i valori di riferimento, senza considerare l'intervallo di confidenza della misura, se non diversamente previsto da norme, specifiche tecniche o accordi con il cliente.

**SEDE LEGALE - COSMOB S.p.A.**

Galleria Roma, Scala B - 61121 Pesaro (PU) - ITALIA  
Cap. Soc. €289.536,00 - CCIAA n.92918 Reg. Imprese Trib. Pesaro n.5680  
Codice Fiscale P.I. 00872940416

**SEDE OPERATIVA - COSMOB S.p.A.**

Via della Produzione, 61 - 61025 Montelabbate (PU) - ITALIA  
e-mail: [cosmob@cosmob.it](mailto:cosmob@cosmob.it) - [www.cosmob.it](http://www.cosmob.it)  
Tel. +39 0721 481269

**Rapporto di prova n° RP 067220-01.1**
**LAB N° 0240 L**

Data di ricevimento:	22/10/2020	<b>Spett.le GABER S.R.L. Via Toniolo 26 31030 ALTIVOLE (TV)</b>	
Inizio della prova:	28/10/2020		
Termine della prova:	28/10/2020		
Denominazione e identificazione del campione:	<b>SEDIA TEMA identificata con la sigla 067220-01-01</b>		
Numero della norma:	<b>UNI EN 1729-1:2016 + EC 1-2016</b>	Titolo della norma:	<b>Mobili. Sedie e tavoli per istituzioni scolastiche. Parte 1: Dimensioni funzionali. Par. 4 Dimensioni funzionali per sedie.</b>


**RISULTATI DELLA PROVA**

GRANDEZZA		0	1	2	3	4	5	6	7
CODICE COLORE		Bianco	Arancione	Viola	Giallo	Rosso	Verde	Blu	Marrone
H <sub>8</sub> Altezza del sedile (mm)	Valore nominale	210 ± 10	260 ± 10	310 ± 10	350 ± 10	380 ± 10	430 ± 10	460 ± 10	510 ± 10
	Valore misurato	-	-	-	-	-	-	457,6	-
T <sub>4</sub> Profondità effettiva del sedile (mm)	Valore nominale	-	-	-	300 ± 25	340 ± 25	380 ± 25	420 ± 25	460 ± 25
	Valore misurato	-	-	-	-	-	-	428	-
B <sub>3</sub> Larghezza min. sedile (mm)	Valore nominale	210	240	280	320	340	360	380	400
	Valore misurato	-	-	-	-	-	-	471,3	-
X Distanza max tra punto S e retro del sedile (mm)	Valore nominale	-	-	-	30	30	50	50	50
	Valore misurato	-	-	-	-	-	-	-	-

*I risultati contenuti nel seguente rapporto di prova si riferiscono solamente al campione esaminato così come ricevuto. Il campionamento è stato effettuato dal committente. La denominazione e l'eventuale descrizione del campione sono dichiarate dal committente. La Divisione Laboratorio Prove Cosmob non si impegna a verificarne la veridicità e ne declina ogni responsabilità. Il richiedente ha l'obbligo di riprodurre il rapporto di prova per intero. Aggiunte, cancellazioni o alterazioni non sono ammesse. Le eventuali dichiarazioni di conformità formulate dalla Divisione Laboratorio Prove Cosmob, si basano sul confronto tra i risultati ed i valori di riferimento, senza considerare l'intervallo di confidenza della misura, se non diversamente previsto da norme, specifiche tecniche o accordi con il cliente.*



**COSMOB**

DIVISIONE LABORATORIO PROVE



LAB N° 0240 L

Rapporto di prova

n° RP 067220-01.1

GRANDEZZA		0	1	2	3	4	5	6	7
CODICE COLORE		Bianco	Arancione	Viola	Giallo	Rosso	Verde	Blu	Marrone
H <sub>7</sub> Altezza min. dello schienale (mm)	Valore nominale	100	100	100	100	100	100	100	100
	Valore misurato	-	-	-	-	-	-	421,2	-
B <sub>4</sub> Larghezza min. dello schienale (mm)	Valore nominale	-	-	-	260	270	300	330	360
	Valore misurato	-	-	-	-	-	-	357,9	-
R <sub>2</sub> Raggio orizzontale min. dello schienale (mm)	Valore nominale	-	-	-	300	300	300	300	300
	Valore misurato	-	-	-	-	-	-	> 300	-
A Inclinazione del sedile (°)	Valore nominale	-	-	-	(-5° A 7°)	(-5° A 7°)	(-5° A 7°)	(-5° A 7°)	(-5° A 7°)
	Valore misurato	-	-	-	-	-	-	-2,6	-
γ Angolo tra sedile e schienale (°)	Valore nominale	-	-	-	DA 95° A 110°	DA 95° A 110°	DA 95° A 110°	DA 95° A 110°	DA 95° A 110°
	Valore misurato	-	-	-	-	-	-	103,2	-
P Altezza dei braccioli sopra il sedile (da -20 a +10 mm)	Valore nominale	-	-	-	170 (Da -20 a +10)	190 (Da -20 a +10)	210 (Da -20 a +10)	230 (Da -20 a +10)	250 (Da -20 a +10)
	Valore misurato	-	-	-	-	-	-	-	-
R Distanza tra i braccioli (mm)	Valore nominale	-	-	-	360-410	390-440	420-470	460-510	510-570
	Valore misurato	-	-	-	-	-	-	-	-

*I risultati contenuti nel seguente rapporto di prova si riferiscono solamente al campione esaminato così come ricevuto. Il campionamento è stato effettuato dal committente. La denominazione e l'eventuale descrizione del campione sono dichiarate dal committente. La Divisione Laboratorio Prove Cosmob non si impegna a verificarne la veridicità e ne declina ogni responsabilità. Il richiedente ha l'obbligo di riprodurre il rapporto di prova per intero. Aggiunte, cancellazioni o alterazioni non sono ammesse. Le eventuali dichiarazioni di conformità formulate dalla Divisione Laboratorio Prove Cosmob, si basano sul confronto tra i risultati ed i valori di riferimento, senza considerare l'intervallo di confidenza della misura, se non diversamente previsto da norme, specifiche tecniche o accordi con il cliente.*

pag. 2 di 3

**Rapporto di prova n° RP 067220-01.1**

GRANDEZZA		0	1	2	3	4	5	6	7
CODICE COLORE		Bianco	Arancione	Viola	Giallo	Rosso	Verde	Blu	Marrone
Q Distanza max tra lo schienale e il fronte dei braccioli (mm)	Valore nominale					225	250	275	300
	Valore misurato	-	-	-	-	-	-	-	-
o Larghezza dei braccioli (mm)	Valore nominale					20	20	20	20
	Valore misurato	-	-	-	-	-	-	-	-
N Lunghezza dei braccioli (mm)	Valore nominale					80	80	80	80
	Valore misurato	-	-	-	-	-	-	-	-
s Altezza punto s (mm)	Valore nominale				160-210	170-220	180-230	190-240	200-250
	Valore misurato	-	-	-	-	-	-	215	-
Colmo (mm)	Valore nominale	< 15	< 15	< 15	< 15	< 25	< 25	< 25	< 25
	Valore misurato	-	-	-	-	-	-	22	-

Al termine della prova il campione è conforme alle dimensioni funzionali corrispondenti grandezza 6, codice colore blu.

**FINE DEL RAPPORTO DI PROVA N° 067220-01.1**

 Il Responsabile di Area Meccanica  
 Dott. Luca Tomassini

 Il Direttore  
 Dott. Alessio Gnaccarini

Montelabbate, li: 2 novembre 2020.

Documento informatico firmato digitalmente ai sensi del D.Lgs 82/2005 s.m.i. e norme collegate, il quale sostituisce il documento cartaceo e la firma autografa.

*I risultati contenuti nel seguente rapporto di prova si riferiscono solamente al campione esaminato così come ricevuto. Il campionamento è stato effettuato dal committente. La denominazione e l'eventuale descrizione del campione sono dichiarate dal committente. La Divisione Laboratorio Prove Cosmob non si impegna a verificarne la veridicità e ne declina ogni responsabilità. Il richiedente ha l'obbligo di riprodurre il rapporto di prova per intero. Aggiunte, cancellazioni o alterazioni non sono ammesse. Le eventuali dichiarazioni di conformità formulate dalla Divisione Laboratorio Prove Cosmob, si basano sul confronto tra i risultati ed i valori di riferimento, senza considerare l'intervallo di confidenza della misura, se non diversamente previsto da norme, specifiche tecniche o accordi con il cliente.*

**Rapporto di prova n° RP 067220-01.2**

LAB N° 0240 L

Data di ricevimento:	22/10/2020	Spett.le <b>GABER S.R.L.</b> Via Toniolo 26 31030 ALTIVOLE (TV)	
Inizio della prova:	28/10/2020		
Termine della prova:	28/10/2020		
Denominazione e identificazione del campione:		SEZIA TEMA identificata con la sigla 067220-01-01	
Numero della norma:	UNI EN 1729-1:2016 + EC 1-2016	Titolo della norma:	Mobili. Sedie e tavoli per istituzioni scolastiche. Parte 1: Dimensioni funzionali. Par. 5 Marcatura.



RISULTATI DELLA PROVA

Verifiche	Osservazioni
Le informazioni per l'utilizzo devono includere almeno i seguenti dettagli:	
a) grandezza o codice colore o entrambi, come specificato nelle appendici A, B, C, D, o E;	Passa
b) marcatura sul mobile regolabile delle grandezze contemplate;	Non applicabile
c) nome e/o marchio commerciale e/o marchio e indirizzo del fabbricante o del suo rappresentante autorizzato, scritto in forma completa o abbreviata, purchè tale abbreviazione consenta l'identificazione del fabbricante e/o del suo rappresentante;	Passa
d) data di produzione mediante dichiarazione almeno dell'anno e del mese di produzione;	Passa
e) le sedie alte devono inoltre essere marcate con un riferimento che indichi dove trovare l'informazione relativa all'altezza del tavolo con cui sono destinate ad essere utilizzate. Tale informazione deve essere fornita direttamente su un'etichetta o tramite un indirizzo internet, un codice QR o un'altra applicazione idonea. I tavoli che sono destinati ad essere utilizzati con sedie alte devono essere marcati con la rispettiva altezza (distanza dal pavimento al piano del tavolo). Tale informazione deve essere fornita direttamente su un'etichetta o tramite un indirizzo internet, un codice QR o un'altra applicazione idonea.	Non applicabile

Al termine della prova il campione è conforme ai requisiti del par. 5 della UNI EN 1729-1:2016.

**FINE DEL RAPPORTO DI PROVA N° 067220-01.2**

Il Responsabile di Area Meccanica  
Dott. Luca Tomassini

Il Direttore  
Dott. Alessio Gnaccarini

Montelabbate, li: 17 novembre 2020.

Documento informatico firmato digitalmente ai sensi del D.Lgs 82/2005 s.m.i. e norme collegate, il quale sostituisce il documento cartaceo e la firma autografa.

*I risultati contenuti nel seguente rapporto di prova si riferiscono solamente al campione esaminato così come ricevuto. Il campionamento è stato effettuato dal committente. La denominazione e l'eventuale descrizione del campione sono dichiarate dal committente. La Divisione Laboratorio Prove Cosmob non si impegna a verificarne la veridicità e ne declina ogni responsabilità. Il richiedente ha l'obbligo di riprodurre il rapporto di prova per intero. Aggiunte, cancellazioni o alterazioni non sono ammesse. Le eventuali dichiarazioni di conformità formulate dalla Divisione Laboratorio Prove Cosmob, si basano sul confronto tra i risultati ed i valori di riferimento, senza considerare l'intervallo di confidenza della misura, se non diversamente previsto da norme, specifiche tecniche o accordi con il cliente.*

**Rapporto di prova n° RP 067220-01.3**

**LAB N° 0240 L**

Data di ricevimento:	22/10/2020	Spett.le <b>GABER S.R.L.</b> Via Toniolo 26 31030 ALTIVOLE (TV)	
Inizio della prova:	28/10/2020		
Termine della prova:	28/10/2020		
Denominazione e identificazione del campione:	SEDIA TEMA identificata con la sigla 067220-01-01		
Numero della norma:	UNI EN 1729-1:2016 + EC 1-2016	Titolo della norma:	Mobili. Sedie e tavoli per istituzioni scolastiche. Parte 1: Dimensioni funzionali. Par. 6 Istruzioni.



**RISULTATI DELLA PROVA**

Verifiche	Osservazioni
Le informazioni per l'utilizzo devono includere almeno i seguenti dettagli:	
a) Riferimento alla grandezza: l'identificazione della grandezza deve fare riferimento alla presente norma europea;	Passa
b) Istruzioni di manutenzione: comprendenti informazioni per la manutenzione e la pulizia;	Passa
c) Istruzioni di installazione per mobili multi-grandezza: istruzioni su come regolare i mobili per adattarli a un gruppo specifico di allievi	Non applicabile
d) Informazioni di regolazione: le istruzioni per gli utilizzatori (allievi) dei mobili regolabili devono includere informazioni su come riconoscere le regolazioni corrette e pertanto la buona postura;	Non applicabile
e) Avvertenza di pericolo per interventi su pistoni a gas: "attenzione tutte le riparazioni o interventi di assistenza su cilindri a gas devono essere effettuati esclusivamente da persone specializzate".	Non applicabile

Al termine della prova il campione è conforme ai requisiti del par. 6 della UNI EN 1729-1:2016.

**FINE DEL RAPPORTO DI PROVA N° 067220-01.3**

Il Responsabile di Area Meccanica  
Dott. Luca Tomassini

Il Direttore  
Dott. Alessio Gnaccarini

Montelabbate, li: 17 novembre 2020.

Documento informatico firmato digitalmente ai sensi del D.Lgs 82/2005 s.m.i. e norme collegate, il quale sostituisce il documento cartaceo e la firma autografa.

*I risultati contenuti nel seguente rapporto di prova si riferiscono solamente al campione esaminato così come ricevuto. Il campionamento è stato effettuato dal committente. La denominazione e l'eventuale descrizione del campione sono dichiarate dal committente. La Divisione Laboratorio Prove Cosmob non si impegna a verificarne la veridicità e ne declina ogni responsabilità. Il richiedente ha l'obbligo di riprodurre il rapporto di prova per intero. Aggiunte, cancellazioni o alterazioni non sono ammesse. Le eventuali dichiarazioni di conformità formulate dalla Divisione Laboratorio Prove Cosmob, si basano sul confronto tra i risultati ed i valori di riferimento, senza considerare l'intervallo di confidenza della misura, se non diversamente previsto da norme, specifiche tecniche o accordi con il cliente.*

Rapporto di prova

n° RP 067220-01.4

LAB N° 0240 L

Data di ricevimento:	22/10/2020	Spett.le GABER S.R.L. Via Toniolo 26 31030 ALTIVOLE (TV)	
Inizio della prova:	28/10/2020		
Termine della prova:	28/10/2020		
Denominazione e identificazione del campione:	SEDIA TEMA identificata con la sigla 067220-01-01		
Numero della norma:	UNI EN 1729-2:2016	Titolo della norma:	Mobili. Sedie e tavoli per istituzioni scolastiche. Parte 2: Requisiti di sicurezza e metodi di prova. Par. 5.2 Stabilità.



## RISULTATI DELLA PROVA

## STABILITÀ IN AVANTI

Grandezza della sedia	Carico sul sedile (N)	Forza orizzontale (N)	Valutazioni
6	600	20	Passa

## STABILITÀ LATERALI PER SEDUTE SENZA BRACCIOLI

Grandezza della sedia	Carico sul sedile (N)	Forza orizzontale (N)	Valutazioni
6	600	20	Passa

## STABILITÀ LATERALI PER SEDUTE CON BRACCIOLI

Grandezza della sedia	Carico sul sedile (N)	Carico sul bracciolo (N)	Forza orizzontale (N)	Valutazioni
6	250	350	20	Non applicabile

*I risultati contenuti nel seguente rapporto di prova si riferiscono solamente al campione esaminato così come ricevuto. Il campionamento è stato effettuato dal committente. La denominazione e l'eventuale descrizione del campione sono dichiarate dal committente. La Divisione Laboratorio Prove Cosmob non si impegna a verificarne la veridicità e ne declina ogni responsabilità. Il richiedente ha l'obbligo di riprodurre il rapporto di prova per intero. Aggiunte, cancellazioni o alterazioni non sono ammesse. Le eventuali dichiarazioni di conformità formulate dalla Divisione Laboratorio Prove Cosmob, si basano sul confronto tra i risultati ed i valori di riferimento, senza considerare l'intervallo di confidenza della misura, se non diversamente previsto da norme, specifiche tecniche o accordi con il cliente.*

**Rapporto di prova n° RP 067220-01.4**

**LAB N° 0240 L**

STABILITÀ ALL'INDIETRO

Grandezza della sedia	Carico sul sedile (N)	Forza orizzontale (N)	Valutazioni
6	600	180	Passa

STABILITÀ ALL'INDIETRO PER SEDIE INCLINABILI

Grandezza della sedia	Numero di dischi	Valutazioni
6	13	Non applicabile

Al termine delle prove la sedia risulta conforme al par. 4 punto k) della norma UNI EN 1729-2:2016.

**FINE DEL RAPPORTO DI PROVA N° 067220-01.4**

Il Responsabile di Area Meccanica  
Dott. Luca Tomassini

Il Direttore  
Dott. Alessio Gnaccarini

Montelabbate, li: 17 novembre 2020.

*Documento informatico firmato digitalmente ai sensi del D.Lgs 82/2005 s.m.i. e norme collegate, il quale sostituisce il documento cartaceo e la firma autografa.*

*I risultati contenuti nel seguente rapporto di prova si riferiscono solamente al campione esaminato così come ricevuto. Il campionamento è stato effettuato dal committente. La denominazione e l'eventuale descrizione del campione sono dichiarate dal committente. La Divisione Laboratorio Prove Cosmob non si impegna a verificarne la veridicità e ne declina ogni responsabilità. Il richiedente ha l'obbligo di riprodurre il rapporto di prova per intero. Aggiunte, cancellazioni o alterazioni non sono ammesse. Le eventuali dichiarazioni di conformità formulate dalla Divisione Laboratorio Prove Cosmob, si basano sul confronto tra i risultati ed i valori di riferimento, senza considerare l'intervallo di confidenza della misura, se non diversamente previsto da norme, specifiche tecniche o accordi con il cliente.*

Rapporto di prova n° RP 067220-01.5

LAB N° 0240 L

Data di ricevimento:	22/10/2020	Spett.le GABER S.R.L. Via Toniolo 26 31030 ALTIVOLE (TV)	
Inizio della prova:	28/10/2020		
Termine della prova:	28/10/2020		
Denominazione e identificazione del campione:	SEDIA TEMA identificata con la sigla 067220-01-01		
Numero della norma:	UNI EN 1729-2:2016 + UNI EN 1728:2012 + EC 1-2013 + EC 2-2013 + EC 3-2015	Titolo della norma:	Mobili. Sedie e tavoli per istituzioni scolastiche. Parte 2: Requisiti di sicurezza e metodi di prova. Par. 5.3.2 Carico statico sul sedile e sullo schienale (Rif. EN 1728:2012, 6.4).



#### RISULTATI DELLA PROVA

Grandezza della sedia	Carico sul sedile (N)	Carico sullo schienale (N)	Cicli	Esito
6	2000	700	10	Passa

Al termine delle prove la sedia risulta conforme al par. 4 punto 1) della norma UNI EN 1729-2:2016.

#### FINE DEL RAPPORTO DI PROVA N° 067220-01.5

Il Responsabile di Area Meccanica  
Dott. Luca Tomassini

Il Direttore  
Dott. Alessio Gnaccarini

Montelabbate, li: 17 novembre 2020.

Documento informatico firmato digitalmente ai sensi del D.Lgs 82/2005 s.m.i. e norme collegate, il quale sostituisce il documento cartaceo e la firma autografa.

*I risultati contenuti nel seguente rapporto di prova si riferiscono solamente al campione esaminato così come ricevuto. Il campionamento è stato effettuato dal committente. La denominazione e l'eventuale descrizione del campione sono dichiarate dal committente. La Divisione Laboratorio Prove Cosmob non si impegna a verificarne la veridicità e ne declina ogni responsabilità. Il richiedente ha l'obbligo di riprodurre il rapporto di prova per intero. Aggiunte, cancellazioni o alterazioni non sono ammesse. Le eventuali dichiarazioni di conformità formulate dalla Divisione Laboratorio Prove Cosmob, si basano sul confronto tra i risultati ed i valori di riferimento, senza considerare l'intervallo di confidenza della misura, se non diversamente previsto da norme, specifiche tecniche o accordi con il cliente.*

**Rapporto di prova n° RP 067220-01.6**

**LAB N° 0240 L**

Data di ricevimento:	22/10/2020	Spett.le GABER S.R.L. Via Toniolo 26 31030 ALTIVOLE (TV)	
Inizio della prova:	28/10/2020		
Termine della prova:	03/11/2020		
Denominazione e identificazione del campione:	SEDIA TEMA identificata con la sigla 067220-01-01		
Numero della norma:	UNI EN 1729-2:2016 + UNI EN 1728:2012 + EC 1-2013 + EC 2-2013 + EC 3-2015	Titolo della norma:	Mobili. Sedie e tavoli per istituzioni scolastiche. Parte 2: Requisiti di sicurezza e metodi di prova. Par. 5.3.3 Durabilità del sedile e dello schienale (Rif. EN 1728:2012, 6.17).



**RISULTATI DELLA PROVA**

Grandezza della sedia	Carico sul sedile (N)	Carico sullo schienale (N)	Cicli	Esito
6	1250	300	100000	Passa

Al termine delle prove la sedia risulta conforme al par. 4 punto 1) della norma UNI EN 1729-2:2016.

**FINE DEL RAPPORTO DI PROVA N° 067220-01.6**

Il Responsabile di Area Meccanica  
Dott. Luca Tomassini

Il Direttore  
Dott. Alessio Gnaccarini

Montelabbate, li: 17 novembre 2020.

Documento informatico firmato digitalmente ai sensi del D.Lgs 82/2005 s.m.i. e norme collegate, il quale sostituisce il documento cartaceo e la firma autografa.

*I risultati contenuti nel seguente rapporto di prova si riferiscono solamente al campione esaminato così come ricevuto. Il campionamento è stato effettuato dal committente. La denominazione e l'eventuale descrizione del campione sono dichiarate dal committente. La Divisione Laboratorio Prove Cosmob non si impegna a verificarne la veridicità e ne declina ogni responsabilità. Il richiedente ha l'obbligo di riprodurre il rapporto di prova per intero. Aggiunte, cancellazioni o alterazioni non sono ammesse. Le eventuali dichiarazioni di conformità formulate dalla Divisione Laboratorio Prove Cosmob, si basano sul confronto tra i risultati ed i valori di riferimento, senza considerare l'intervallo di confidenza della misura, se non diversamente previsto da norme, specifiche tecniche o accordi con il cliente.*



**Rapporto di prova n° RP 067220-01.7**

**LAB N° 0240 L**

Data di ricevimento:	22/10/2020	Spett.le <b>GABER S.R.L.</b> Via Toniolo 26 31030 ALTIVOLE (TV)	
Inizio della prova:	03/11/2020		
Termine della prova:	06/11/2020		
Denominazione e identificazione del campione:	SEDIA TEMA identificata con la sigla 067220-01-01		
Numero della norma:	UNI EN 1729-2:2016 + UNI EN 1728:2012 + EC 1-2013 + EC 2-2013 + EC 3-2015	Titolo della norma:	Mobili. Sedie e tavoli per istituzioni scolastiche. Parte 2: Requisiti di sicurezza e metodi di prova. Par. 5.3.4 Durabilità del bordo anteriore del sedile (Rif. EN 1728:2012, 6.18).



**RISULTATI DELLA PROVA**

Grandezza della sedia	Forza (N)	Cicli	Esito
6	800	50000	Passa

Al termine delle prove la sedia risulta conforme al par. 4 punto 1) della norma UNI EN 1729-2:2016.

**FINE DEL RAPPORTO DI PROVA N° 067220-01.7**

Il Responsabile di Area Meccanica  
Dott. Luca Tomassini

Il Direttore  
Dott. Alessio Gnaccarini

Montelabbate, li: 17 novembre 2020.

*Documento informatico firmato digitalmente ai sensi del D.Lgs 82/2005 s.m.i. e norme collegate, il quale sostituisce il documento cartaceo e la firma autografa.*

*I risultati contenuti nel seguente rapporto di prova si riferiscono solamente al campione esaminato così come ricevuto. Il campionamento è stato effettuato dal committente. La denominazione e l'eventuale descrizione del campione sono dichiarate dal committente. La Divisione Laboratorio Prove Cosmob non si impegna a verificarne la veridicità e ne declina ogni responsabilità. Il richiedente ha l'obbligo di riprodurre il rapporto di prova per intero. Aggiunte, cancellazioni o alterazioni non sono ammesse. Le eventuali dichiarazioni di conformità formulate dalla Divisione Laboratorio Prove Cosmob, si basano sul confronto tra i risultati ed i valori di riferimento, senza considerare l'intervallo di confidenza della misura, se non diversamente previsto da norme, specifiche tecniche o accordi con il cliente.*

**Rapporto di prova n° RP 067220-01.8**

**LAB N° 0240 L**

Data di ricevimento:	22/10/2020	Spett.le GABER S.R.L. Via Toniolo 26 31030 ALTIVOLE (TV)	
Inizio della prova:	11/11/2020		
Termine della prova:	11/11/2020		
Denominazione e identificazione del campione:	SEDIA TEMA identificata con la sigla 067220-01-01		
Numero della norma:	UNI EN 1729-2:2016 + UNI EN 1728:2012 + EC 1-2013 + EC 2-2013 + EC 3-2015	Titolo della norma:	Mobili. Sedie e tavoli per istituzioni scolastiche. Parte 2: Requisiti di sicurezza e metodi di prova. Par. 5.3.7 Urto sul sedile (Rif. EN 1728:2012, 6.24).



**RISULTATI DELLA PROVA**

Grandezza della sedia	Altezza di caduta (mm)	Cicli	Esito
6	300	10	Passa

Al termine delle prove la sedia risulta conforme al par. 4 punto 1) della norma UNI EN 1729-2:2016.

**FINE DEL RAPPORTO DI PROVA N° 067220-01.8**

Il Responsabile di Area Meccanica  
Dott. Luca Tomassini

Il Direttore  
Dott. Alessio Gnaccarini

Montelabbate, li: 17 novembre 2020.

*Documento informatico firmato digitalmente ai sensi del D.Lgs 82/2005 s.m.i. e norme collegate, il quale sostituisce il documento cartaceo e la firma autografa.*

*I risultati contenuti nel seguente rapporto di prova si riferiscono solamente al campione esaminato così come ricevuto. Il campionamento è stato effettuato dal committente. La denominazione e l'eventuale descrizione del campione sono dichiarate dal committente. La Divisione Laboratorio Prove Cosmob non si impegna a verificarne la veridicità e ne declina ogni responsabilità. Il richiedente ha l'obbligo di riprodurre il rapporto di prova per intero. Aggiunte, cancellazioni o alterazioni non sono ammesse. Le eventuali dichiarazioni di conformità formulate dalla Divisione Laboratorio Prove Cosmob, si basano sul confronto tra i risultati ed i valori di riferimento, senza considerare l'intervallo di confidenza della misura, se non diversamente previsto da norme, specifiche tecniche o accordi con il cliente.*

Rapporto di prova n° RP 067220-01.9

LAB N° 0240 L

Data di ricevimento:	22/10/2020	Spett.le GABER S.R.L. Via Toniolo 26 31030 ALTIVOLE (TV)	
Inizio della prova:	11/11/2020		
Termine della prova:	11/11/2020		
Denominazione e identificazione del campione:	SEDIA TEMA identificata con la sigla 067220-01-01		
Numero della norma:	UNI EN 1729-2:2016 + UNI EN 1728:2012 + EC 1-2013 + EC 2-2013 + EC 3-2015	Titolo della norma:	Mobili. Sedie e tavoli per istituzioni scolastiche. Parte 2: Requisiti di sicurezza e metodi di prova. Par. 5.3.8 Urto sullo schienale (Rif. EN 1728:2012, 6.25).



#### RISULTATI DELLA PROVA

Grandezza della sedia	Altezza di caduta (h)	Esito
6	620	Passa

Al termine delle prove la sedia risulta conforme al par. 4 punto 1) della norma UNI EN 1729-2:2016.

#### FINE DEL RAPPORTO DI PROVA N° 067220-01.9

Il Responsabile di Area Meccanica  
Dott. Luca Tomassini

Il Direttore  
Dott. Alessio Gnaccarini

Montelabbate, li: 17 novembre 2020.

Documento informatico firmato digitalmente ai sensi del D.Lgs 82/2005 s.m.i. e norme collegate, il quale sostituisce il documento cartaceo e la firma autografa.

*I risultati contenuti nel seguente rapporto di prova si riferiscono solamente al campione esaminato così come ricevuto. Il campionamento è stato effettuato dal committente. La denominazione e l'eventuale descrizione del campione sono dichiarate dal committente. La Divisione Laboratorio Prove Cosmob non si impegna a verificarne la veridicità e ne declina ogni responsabilità. Il richiedente ha l'obbligo di riprodurre il rapporto di prova per intero. Aggiunte, cancellazioni o alterazioni non sono ammesse. Le eventuali dichiarazioni di conformità formulate dalla Divisione Laboratorio Prove Cosmob, si basano sul confronto tra i risultati ed i valori di riferimento, senza considerare l'intervallo di confidenza della misura, se non diversamente previsto da norme, specifiche tecniche o accordi con il cliente.*

Rapporto di prova n° RP 067220-01.10

LAB N° 0240 L

Data di ricevimento:	22/10/2020	Spett.le GABER S.R.L. Via Toniolo 26 31030 ALTIVOLE (TV)	
Inizio della prova:	11/11/2020		
Termine della prova:	11/11/2020		
Denominazione e identificazione del campione:	SEDIA TEMA identificata con la sigla 067220-01-01		
Numero della norma:	UNI EN 1729-2:2016 + UNI EN 1728:2012 + EC 1-2013 + EC 2-2013 + EC 3-2015	Titolo della norma:	Mobili. Sedie e tavoli per istituzioni scolastiche. Parte 2: Requisiti di sicurezza e metodi di prova. Par. 5.3.9 Carico statico sull'appoggiapiedi (Rif. EN 1728:2012, 6.8).



#### RISULTATI DELLA PROVA

Grandezza della sedia	Forza verticale (N)	Cicli	Esito
6	1300	10	Passa

Al termine delle prove la sedia risulta conforme al par. 4 punto 1) della norma UNI EN 1729-2:2016.

#### FINE DEL RAPPORTO DI PROVA N° 067220-01.10

Il Responsabile di Area Meccanica  
Dott. Luca Tomassini

Il Direttore  
Dott. Alessio Gnaccarini

Montelabbate, li: 17 novembre 2020.

Documento informatico firmato digitalmente ai sensi del D.Lgs 82/2005 s.m.i. e norme collegate, il quale sostituisce il documento cartaceo e la firma autografa.

*I risultati contenuti nel seguente rapporto di prova si riferiscono solamente al campione esaminato così come ricevuto. Il campionamento è stato effettuato dal committente. La denominazione e l'eventuale descrizione del campione sono dichiarate dal committente. La Divisione Laboratorio Prove Cosmob non si impegna a verificarne la veridicità e ne declina ogni responsabilità. Il richiedente ha l'obbligo di riprodurre il rapporto di prova per intero. Aggiunte, cancellazioni o alterazioni non sono ammesse. Le eventuali dichiarazioni di conformità formulate dalla Divisione Laboratorio Prove Cosmob, si basano sul confronto tra i risultati ed i valori di riferimento, senza considerare l'intervallo di confidenza della misura, se non diversamente previsto da norme, specifiche tecniche o accordi con il cliente.*

Rapporto di prova n° RP 067220-01.11

LAB N° 0240 L

Data di ricevimento:	22/10/2020	Spett.le GABER S.R.L. Via Toniolo 26 31030 ALTIVOLE (TV)	
Inizio della prova:	11/11/2020		
Termine della prova:	11/11/2020		
Denominazione e identificazione del campione:	SEDIA TEMA identificata con la sigla 067220-01-01		
Numero della norma:	UNI EN 1729-2:2016 + UNI EN 1728:2012 + EC 1-2013 + EC 2-2013 + EC 3-2015	Titolo della norma:	Mobili. Sedie e tavoli per istituzioni scolastiche. Parte 2: Requisiti di sicurezza e metodi di prova.Par. 5.3.10 Prova di caduta (Rif. EN 1728:2012, 6.27.3).



#### RISULTATI DELLA PROVA

Grandezza della sedia	Altezza di caduta (mm)	Cicli	Esito
6	600	5	Passa

Al termine delle prove la sedia risulta conforme al par. 4 punto 1) della norma UNI EN 1729-2:2016.

#### FINE DEL RAPPORTO DI PROVA N° 067220-01.11

Il Responsabile di Area Meccanica  
Dott. Luca Tomassini

Il Direttore  
Dott. Alessio Gnaccarini

Montelabbate, li: 17 novembre 2020.

Documento informatico firmato digitalmente ai sensi del D.Lgs 82/2005 s.m.i. e norme collegate, il quale sostituisce il documento cartaceo e la firma autografa.

*I risultati contenuti nel seguente rapporto di prova si riferiscono solamente al campione esaminato così come ricevuto. Il campionamento è stato effettuato dal committente. La denominazione e l'eventuale descrizione del campione sono dichiarate dal committente. La Divisione Laboratorio Prove Cosmob non si impegna a verificarne la veridicità e ne declina ogni responsabilità. Il richiedente ha l'obbligo di riprodurre il rapporto di prova per intero. Aggiunte, cancellazioni o alterazioni non sono ammesse. Le eventuali dichiarazioni di conformità formulate dalla Divisione Laboratorio Prove Cosmob, si basano sul confronto tra i risultati ed i valori di riferimento, senza considerare l'intervallo di confidenza della misura, se non diversamente previsto da norme, specifiche tecniche o accordi con il cliente.*

**Rapporto di prova n° RP 067220-01.12**

**LAB N° 0240 L**

Data di ricevimento:	22/10/2020	Spett.le <b>GABER S.R.L.</b> Via Toniolo 26 31030 ALTIVOLE (TV)	
Inizio della prova:	11/11/2020		
Termine della prova:	13/11/2020		
Denominazione e identificazione del campione:	SEDIA TEMA identificata con la sigla 067220-01-01		
Numero della norma:	UNI EN 1729-2:2016 + UNI EN 1728:2012 + EC 1-2013 + EC 2-2013 + EC 3-2015	Titolo della norma:	Mobili. Sedie e tavoli per istituzioni scolastiche. Parte 2: Requisiti di sicurezza e metodi di prova. Par. 5.3.11 Durabilità dell'appoggiapiedi (Rif. EN 1728:2012, 6.21).



**RISULTATI DELLA PROVA**

Grandezza della sedia	Forza verticale (N)	Cicli	Esito
6	1000	50000	Passa

Al termine delle prove la sedia risulta conforme al par. 4 punto 1) della norma UNI EN 1729-2:2016.

**FINE DEL RAPPORTO DI PROVA N° 067220-01.12**

Il Responsabile di Area Meccanica  
Dott. Luca Tomassini

Il Direttore  
Dott. Alessio Gnaccarini

Montelabbate, li: 17 novembre 2020.

*Documento informatico firmato digitalmente ai sensi del D.Lgs 82/2005 s.m.i. e norme collegate, il quale sostituisce il documento cartaceo e la firma autografa.*

*I risultati contenuti nel seguente rapporto di prova si riferiscono solamente al campione esaminato così come ricevuto. Il campionamento è stato effettuato dal committente. La denominazione e l'eventuale descrizione del campione sono dichiarate dal committente. La Divisione Laboratorio Prove Cosmob non si impegna a verificarne la veridicità e ne declina ogni responsabilità. Il richiedente ha l'obbligo di riprodurre il rapporto di prova per intero. Aggiunte, cancellazioni o alterazioni non sono ammesse. Le eventuali dichiarazioni di conformità formulate dalla Divisione Laboratorio Prove Cosmob, si basano sul confronto tra i risultati ed i valori di riferimento, senza considerare l'intervallo di confidenza della misura, se non diversamente previsto da norme, specifiche tecniche o accordi con il cliente.*

Rapporto di prova

n° RP 067220-01.13

LAB N° 0240 L

Data di ricevimento:	22/10/2020	Spett.le GABER S.R.L. Via Toniolo 26 31030 ALTIVOLE (TV)	
Inizio della prova:	13/11/2020		
Termine della prova:	13/11/2020		
Denominazione e identificazione del campione:		SEDIA TEMA identificato con la sigla 067220-01-01	
Numero della norma:	UNI EN 1729-2:2016	Titolo della norma:	Mobili. Sedie e tavoli per istituzioni scolastiche. Parte 2: Requisiti di sicurezza e metodi di prova. Par. 4 Requisiti di sicurezza.



RISULTATI DELLA PROVA

Verifiche	Osservazioni
a) i bordi del sedile, dello schienale e dei braccioli che sono a contatto con l'utilizzatore quando questo è seduto sulla sedia devono essere arrotondati con un raggio minimo o uno smusso di 2 mm;	Passa
b) i bordi delle maniglie devono essere arrotondati con un raggio minimo di 2 mm nella direzione della forza applicata;	Non applicabile
c) tutti gli altri bordi e spigoli con cui l'utilizzatore può entrare in contatto durante l'utilizzo normale devono essere lisci, arrotondati o smussati e non devono presentare bave;	Passa
d) la distanza tra le parti mobili accessibili azionate da meccanismi azionati mediante forza, per esempio colonne a gas, deve sempre essere $< 8 \text{ mm}$ o $\geq 25 \text{ mm}$ ;	Non applicabile
e) ad eccezione dell'apertura o chiusura di tavoli e sedie, non devono essere presenti spazi accessibili $> 8 \text{ mm}$ e $< 25 \text{ mm}$ creati durante movimenti e azioni normali;	Passa
f) i comandi per la regolazione non devono entrare in funzione involontariamente o accidentalmente;	Non applicabile
g) le estremità aperte e i componenti tubolari devono essere tappati o chiusi in altro modo;	Non applicabile
h) le parti non devono essere staccabili senza l'utilizzo di apposito attrezzo;	Passa
i) le parti che sono lubrificate devono essere coperte per evitare di macchiare;	Non applicabile
j) la finitura della superficie di lavoro deve essere al massimo opaca satinata (corrispondente a 45 unità di riflessione o a un valore del riflettometro di $60^\circ$ minore di 20) per ridurre al minimo i riflessi speculari in conformità alla EN 13722 a $60^\circ$ ;	Non applicabile
k) le sedie non devono ribaltarsi quando sottoposte a prova come specificato nel punto 5.2;	Passa

*I risultati contenuti nel seguente rapporto di prova si riferiscono solamente al campione esaminato così come ricevuto. Il campionamento è stato effettuato dal committente. La denominazione e l'eventuale descrizione del campione sono dichiarate dal committente. La Divisione Laboratorio Prove Cosmob non si impegna a verificarne la veridicità e ne declina ogni responsabilità. Il richiedente ha l'obbligo di riprodurre il rapporto di prova per intero. Aggiunte, cancellazioni o alterazioni non sono ammesse. Le eventuali dichiarazioni di conformità formulate dalla Divisione Laboratorio Prove Cosmob, si basano sul confronto tra i risultati ed i valori di riferimento, senza considerare l'intervallo di confidenza della misura, se non diversamente previsto da norme, specifiche tecniche o accordi con il cliente.*

**Rapporto di prova n° RP 067220-01.13**

**LAB N° 0240 L**

Verifiche	Osservazioni
l) le sedie non devono riportare alcun difetto strutturale che possa influenzare la sicurezza quando sottoposte alle prove di resistenza e durabilità come specificato nel punto 5.3 e devono continuare ad espletare la propria funzione. Per le prove di sovraccarico, non deve essere visibile alcuna frattura o rottura;	Passa
m) i tavoli non devono ribaltarsi quando sottoposti a prova in conformità alla EN 1730:2012, punto 7.2;	Non applicabile
n) i tavoli non devono riportare alcun difetto strutturale che possa influenzare la sicurezza quando sottoposti alle prove di resistenza e durabilità come specificato nel punto 6.2 e devono continuare ad espletare la propria funzione.	Non applicabile

Al termine della prova il campione è conforme ai requisiti del par. 4 della UNI EN 1729-2:2016.

**FINE DEL RAPPORTO DI PROVA N° 067220-01.13**

Il Responsabile di Area Meccanica  
Dott. Luca Tomassini

Il Direttore  
Dott. Alessio Gnaccarini

Montelabbate, li: 17 novembre 2020.

*Documento informatico firmato digitalmente ai sensi del D.Lgs 82/2005 s.m.i. e norme collegate, il quale sostituisce il documento cartaceo e la firma autografa.*

*I risultati contenuti nel seguente rapporto di prova si riferiscono solamente al campione esaminato così come ricevuto. Il campionamento è stato effettuato dal committente. La denominazione e l'eventuale descrizione del campione sono dichiarate dal committente. La Divisione Laboratorio Prove Cosmob non si impegna a verificarne la veridicità e ne declina ogni responsabilità. Il richiedente ha l'obbligo di riprodurre il rapporto di prova per intero. Aggiunte, cancellazioni o alterazioni non sono ammesse. Le eventuali dichiarazioni di conformità formulate dalla Divisione Laboratorio Prove Cosmob, si basano sul confronto tra i risultati ed i valori di riferimento, senza considerare l'intervallo di confidenza della misura, se non diversamente previsto da norme, specifiche tecniche o accordi con il cliente.*

pag. 2 di 2



**Rapporto di prova n° RP 069620-01.1**

**LAB N° 0240 L**

Data di ricevimento:	02/11/2020	Spett.le GABER S.R.L. Via Toniolo 26 31030 ALTIVOLE (TV)	
Inizio della prova:	02/11/2020		
Termine della prova:	03/11/2020		
Denominazione e identificazione del campione:	Braccio Sedia Tema identificato con la sigla 069620-01-01		
Numero della norma:	UNI EN ISO 9227:2017	Titolo della norma:	Prove di corrosione in atmosfere artificiali - Prove in nebbia salina.



PREPARAZIONE DELLA PROVA

Metodo di prova:	Nebbia salina neutro (NSS)
Tipo e purezza del sale (NaCl)	Analitica
Tipo dell'acqua utilizzata:	Acqua osmotizzata < 20 $\mu\text{S}/\text{cm}$ di conduttività
Descrizione del materiale del prodotto sottoposto a prova:	Braccio sedia
Area della superficie sottoposta a prova ( $\text{mm}^2$ ):	-
Angolo di inclinazione dei provini ( $^\circ$ ):	-
Procedimento di pulizia del provino:	Acqua distillata
Protezione dei bordi e fori:	NO
Corrosione dei provini di riferimento in acciaio CR <sub>4</sub> ( $\text{g}/\text{m}^2$ ):	-

*I risultati contenuti nel seguente rapporto di prova si riferiscono solamente al campione esaminato così come ricevuto. Il campionamento è stato effettuato dal committente. La denominazione e l'eventuale descrizione del campione sono dichiarate dal committente. La Divisione Laboratorio Prove Cosmob non si impegna a verificarne la veridicità e ne declina ogni responsabilità. Il richiedente ha l'obbligo di riprodurre il rapporto di prova per intero. Aggiunte, cancellazioni o alterazioni non sono ammesse. Le eventuali dichiarazioni di conformità formulate dalla Divisione Laboratorio Prove Cosmob, si basano sul confronto tra i risultati ed i valori di riferimento, senza considerare l'intervallo di confidenza della misura, se non diversamente previsto da norme, specifiche tecniche o accordi con il cliente.*

**Rapporto di prova n° RP 069620-01.1**

CONDIZIONI ANALITICHE

Valore 1 di nebulizzazione (ml/h):	1,0	Temperatura della camera di prova (°C):	35
Valore 2 di nebulizzazione (ml/h):	1,0	pH della soluzione di prova:	6,5
Peso specifico della soluzione raccolta (g/ml):	1,029	pH della soluzione raccolta:	6,9
Metodo utilizzato per la pulitura dei campioni dopo la prova:	Acqua distillata		

RISULTATI DELLA PROVA

Tempo di esposizione (h)	Riferimento provino	Valutazioni (*)			
		Tipo di difetto	Indicazione della quantità dei difetti	Dimensione del difetto	Intensità di variazione di aspetto del rivestimento
24	069620-01-01	Nessun difetto	0	S0	0

(\*) Nota: la valutazione è stata eseguita secondo la UNI EN ISO 4628:2016, Parte 1, Parte 2, Parte 3 e Parte 4. **Tale norma non è accreditata Accredia.**

*I risultati contenuti nel seguente rapporto di prova si riferiscono solamente al campione esaminato così come ricevuto. Il campionamento è stato effettuato dal committente. La denominazione e l'eventuale descrizione del campione sono dichiarate dal committente. La Divisione Laboratorio Prove Cosmob non si impegna a verificarne la veridicità e ne declina ogni responsabilità. Il richiedente ha l'obbligo di riprodurre il rapporto di prova per intero. Aggiunte, cancellazioni o alterazioni non sono ammesse. Le eventuali dichiarazioni di conformità formulate dalla Divisione Laboratorio Prove Cosmob, si basano sul confronto tra i risultati ed i valori di riferimento, senza considerare l'intervallo di confidenza della misura, se non diversamente previsto da norme, specifiche tecniche o accordi con il cliente.*

**Rapporto di prova n° RP 069620-01.1**

INTERPRETAZIONE DEI RISULTATI

Le tabelle che seguono esplicitano il significato delle sigle usate nella valutazione del campione condotta secondo la UNI EN ISO 4628:2016, Parte 1, Parte 2, Parte 3 e Parte 4.

Classificazione	Indicazione della quantità dei difetti
0	Nessuna, ovvero nessun difetto rilevabile.
1	Molto pochi, ovvero numero ridotto, scarsamente significativo.
2	Pochi, ovvero numero ridotto ma significativo.
3	Numero moderato di difetti.
4	Numero considerevole di difetti.
5	Densa disposizione di difetti.

Classificazione	Dimensione del difetto
S0	Non visibile all'ingrandimento 10X.
S1	Visibile solo all'ingrandimento 10X.
S2	Appena visibile alla visione normale corretta (fino a 0,2mm).
S3	Chiaramente visibile alla visione normale corretta (da 0,2 mm a 0,5 mm).
S4	Da 0,5 mm a 5 mm.
S5	Più grande di 5 mm.

Classificazione	Intensità di variazione di aspetto del rivestimento
0	Invariata, ovvero nessuna variazione percepibile.
1	Molto leggera, ovvero variazione appena percepibile.
2	Leggera, ovvero variazione chiaramente percepibile.
3	Moderata, ovvero variazione percepibile con grande chiarezza.
4	Considerevole, ovvero variazione pronunciata..
5	Variazione molto marcata.

**FINE DEL RAPPORTO DI PROVA N° 069620-01.1**

Il Responsabile di Area Chimica  
Dott. Christian Gabbani

Il Direttore  
Dott. Alessio Gnaccarini

Montelabbate, lì: 3 novembre 2020.

Documento informatico firmato digitalmente ai sensi del D.Lgs 82/2005 s.m.i. e norme collegate, il quale sostituisce il documento cartaceo e la firma autografa.

*I risultati contenuti nel seguente rapporto di prova si riferiscono solamente al campione esaminato così come ricevuto. Il campionamento è stato effettuato dal committente. La denominazione e l'eventuale descrizione del campione sono dichiarate dal committente. La Divisione Laboratorio Prove Cosmob non si impegna a verificarne la veridicità e ne declina ogni responsabilità. Il richiedente ha l'obbligo di riprodurre il rapporto di prova per intero. Aggiunte, cancellazioni o alterazioni non sono ammesse. Le eventuali dichiarazioni di conformità formulate dalla Divisione Laboratorio Prove Cosmob, si basano sul confronto tra i risultati ed i valori di riferimento, senza considerare l'intervallo di confidenza della misura, se non diversamente previsto da norme, specifiche tecniche o accordi con il cliente.*

## **4.1.10 IMBALLAGGIO**

## Par. 4.1.10 – Imballaggi

CAM Arredi Interni (DM 23 Giugno 2022 n. 254, G.U. n. 184 del 8 agosto 2022)  
Fornitura, servizio di noleggio e servizio di estensione della vita utile di arredi per interni

Gli arredi GABER S.r.l. sono protetti con un imballo primario in cartone ondulato e posizionati su bancali in legno.

Dopo l'apertura dei colli, gli elementi costituenti il sistema di imballaggio sono facilmente separabile in parti costituite da un solo materiale per garantire un corretta gestione a fine vita.

Sulla base delle informazioni condivise dai fornitori/produttori di imballaggio, si attesta che:

- I materiali da imballaggio in carta e cartone, sono recuperabili e riciclabili in base alla norma tecnica UNI EN 13430 (UNI 11743) e costituiti per almeno il 70% in peso da materiale riciclato (FSC®);


- I bancali sono realizzati con materiale legnoso proveniente da foreste gestite in maniera sostenibile (PEFC™) e possono essere conformi allo standard IPPC/FAO ISPM-15

In allegato documentazione e certificati a comprova.

Luogo e Data

Caerano di San Marco 24, 01, 2024

Firma

  
Gaber s.r.l.

SCATOLIFICIO  
**IDEALKART Srl**

Via delle industrie, 20 \* 30020 MEOLO VE  
Tel.0421.61154 \* [info@idealkart.it](mailto:info@idealkart.it)  
CF/P.IVA:03566840272 \* Rea n.319822

**Spett.le**  
**GABER Srl**

**Oggetto: Dichiarazione Caratteristiche Imballaggio**

Io sottoscritto Favarato Ginetta, in qualità di Rappresentate Legale della ditta SCATOLIFICIO IDEALKART SRL con sede in Meolo (VE) Via delle Industrie n.20.

**DICHIARA**

*Identificazione e classificazione dell'imballaggio* 

**Tutti gli articoli da imballaggio** a Voi forniti, riportano la natura dei materiali utilizzati sulla base della decisione 97/129/CE al fine dell'identificazione e classificazione dell'imballaggio come da D.Lgs. 152/2006 *ssmm*

Ad ESCLUSIONE di:  
Separatori .....

*Allegare eventuale documentazione a comprova*

*Caratteristiche - Fine Vita*

**Gli articoli da imballaggio in carta/cartone** a Voi forniti, presentano le seguenti caratteristiche:

<input type="checkbox"/>	Recuperabili in conformità alla normativa tecnica UNI EN 13431
<input checked="" type="checkbox"/>	Riciclabili in conformità alla normativa tecnica UNI EN 13430 (UNI 11743)
<input type="checkbox"/>	Biodegradabili e compostabili in conformità alla norma tecnica UNI EN 13432
<input type="checkbox"/>	Nessuna delle precedenti
Ad ESCLUSIONE di: .....	

**ALLEGATI**

*Nel caso siano recuperabili e/o riciclabili e/o biodegradabili allegare:*

- \* autodichiarazione ambientale, conforme alla norma ISO 14021, verificata da un organismo di valutazione della conformità, riguardo alle caratteristiche di recuperabilità (EN 13431) e/o Riciclabilità (EN13430) e/o Biodegradabilità (EN13432), oppure;
- \* Marchi/certificazioni riguardanti la riciclabilità del materiale (RESY, COMIECO ecc.), oppure;
- \* documentazione analoga.

*Caratteristiche – Contenuto di riciclato*

SCATOLIFICIO  
**IDEALKART Srl**

Via delle industrie, 20 \* 30020 MEOLO VE  
Tel.0421.61154 \* [info@idealkart.it](mailto:info@idealkart.it)  
CF/P.IVA:03566840272 \* Rea n.319822

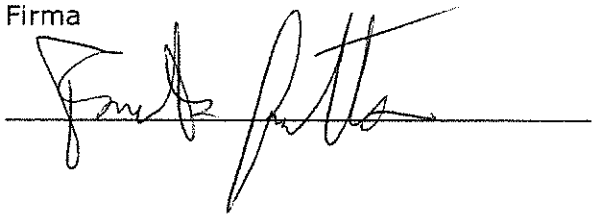
***Gli articoli da imballaggio in carta/cartone*** a Voi forniti, sono costituiti da:

<input checked="" type="checkbox"/>	Materiale con tenore di riciclato in percentuale pari o superiore al 70% p/p
<input type="checkbox"/>	Nessuna delle precedenti
Ad ESCLUSIONE di: Imballi in cartone KESEFSEKE	

Luogo e data

MEOLO, 05/09/2023

Firma

A handwritten signature in black ink, written over a horizontal line. The signature is stylized and appears to be a cursive name.

SCATOLIFICIO  
**IDEALKART Srl**

Via delle industrie, 20 \* 30020 MEOLO VE  
Tel.0421.61154 \* fax.0421.618655  
e-mail: [enrico.b@idealkart.it](mailto:enrico.b@idealkart.it) \* [info@idealkart.it](mailto:info@idealkart.it)  
CF/P.IVA:03566840272 \* Rea n.319822

Meolo, 05 settembre 2023

SPETTABILE DITTA:

**GABER Srl**

**c.a: Ufficio qualità**

Con riferimento alla Vostra richiesta, Vi confermiamo che gli imballaggi da noi forniti sono conformi al DM 638 / 98 e alla Direttiva 94/62/CE ed in particolare:

**Riduzione alla fonte:** i nostri imballaggi sono progettati in maniera funzionale ad una adeguata protezione del prodotto nelle fasi di trasporto e commercializzazione evitando eventuali sovradimensionamenti.

**Riciclabilità:** l'imballaggio in cartone ondulato è costituito per sua natura da materiale riciclabile al100%. In tale senso garanzie possono essere testimoniate dalla possibilità di utilizzo del marchio Resy ( che attesta appunto la riciclabilità del materiale) .

**Biodegradabilità:** essendo l'imballaggio costituito da più del 50% di materia organica risulta conforme alla definizione di biodegradabilità prevista dalla norma CEN in materia.

**Riduzione delle sostanze pericolose:** nell'ambito del nostro processo di produzione non sono introdotte intenzionalmente sostanze classificate come pericolose o che superano i limiti di pericolosità. (Documentate da dichiarazione dei fornitori)

**Contenuto metalli Pesanti:** i contenuti di metalli pesanti sono inferiori ai 100ppm.

In merito ai riferimenti legislativi citati si informa inoltre che il nostro prodotto soddisfa i requisiti dello Standard CEN sul **Recupero energetico**.

Con i migliori saluti

  
SCATOLIFICIO IDEALKART SRL



# FSC<sup>®</sup> CHAIN OF CUSTODY CERTIFICATE

Certificate no.:  
DNV-COC-002200  
Issue Number:  
0

Initial certification date:  
29 March 2021

Valid:  
29 March 2021 – 28 March 2026

The validity of this certificate shall be verified on [www.info.fsc.org](http://www.info.fsc.org)

This is to certify that the

## SCATOLIFICIO IDEALKART SRL

Via Delle Industrie, 20 - 30020 MEOLO (VE) - Italy

has been found to conform to FSC standard:

**FSC-STD-40-004**

This certificate is valid for the following scope:

**Manufacture and trading of corrugated cardboard packaging, Trading of corrugated cardboard sheets FSC Mix and FSC Recycled (Transfer System).**

A list of the certificated products can be obtained from the FSC database, [www.info.fsc.org](http://www.info.fsc.org)

This certificate itself does not constitute evidence that a particular product supplied by the certificate holder is FSC-certified (or FSC Controlled Wood). Products offered, shipped or sold by the certificate holder can only be considered covered by the scope of this certificate when the required FSC claim is clearly stated on invoices and shipping documents.

Place and date:  
**Solna, 29 March 2021**



For the issuing office:  
**DNV - Business Assurance**  
Elektrogatan 10, 171 54, Solna, Sweden



**Ann-Louise Pätt**  
Management Representative

Spett.le  
**GABER S.R.L.**  
VIA TONIOLO, 26  
31030 ALTIVOLE (TV)

## Oggetto: Dichiarazione Caratteristiche Imballaggio

Io sottoscritto Piovesan Davide, in qualità di Rappresentate Legale/delegato del Rappresentate Legale della ditta Woobox S.r.l. , con sede in 31030 Altivole (TV) Via Montello n.5

### DICHIARA

*Identificazione e classificazione dell'imballaggio* ♻ FOR 50

**Tutti gli articoli da imballaggio** a Voi forniti, riportano la natura dei materiali utilizzati sulla base della decisione 97/129/CE al fine dell'identificazione e classificazione dell'imballaggio come da D.Lgs. 152/2006 *ssmm*

Ad ESCLUSIONE di: .....

*Allegare* eventuale documentazione a comprova

#### Caratteristiche - Generali

**I pallets o altri imballaggi in legno** a Voi forniti, ~~sono e~~ possono essere su richiesta:

<input type="checkbox"/>	Certificati COC - Forest Stewardship Council® (FSC®)
<input checked="" type="checkbox"/>	Certificati COC - Programme for Endorsement of Forest Certification schemes™ (PEFC™)
<input checked="" type="checkbox"/>	Conformi IPPC/FAO ISPM-15 con relativo marchio MIPAAF
<input type="checkbox"/>	Reimmessi al consumo (usati, riparati o selezionati) regime CAC CONAI
<input type="checkbox"/>	Nessuna delle precedenti
Ad ESCLUSIONE di: .....	

*Allegare* eventuali evidenze documentali/certificati a comprova

#### Caratteristiche - Contenuto di riciclato

**I pallets o altri imballaggi in legno** costituiti da materiale riciclato , sono inoltre:

<input type="checkbox"/>	Certificati/Etichettati "FSC® Riciclato" o "FSC® Recycled"
<input type="checkbox"/>	Certificati/Etichettati "FSC® Misto" o "FSC® Mix"
<input type="checkbox"/>	Certificati/Etichettati "Riciclato PEFC™ "
<input checked="" type="checkbox"/>	Nessuna delle precedenti
Ad ESCLUSIONE di: .....	

*Allegare* eventuali evidenze documentali/certificati a comprova

Luogo e data

Altivole, 31/08/2023

Firma

**WOOBX S.R.L.** .....

Via Montello, 5  
31030 Altivole (TV)  
C.F. - P.I. 04982890263  
Tel. 0423 569148 Fax 0423 569970  
mailto:info@woobox.it



L'Associazione PEFC Italia ha concesso alla società  
*PEFC Italy has granted to the company*

# WooBox S.r.l.

*Sede: Via Montello, 5 31030 Altivole (TV) - Italy*

il diritto d'uso dei marchi PEFC per un uso dei marchi PEFC sul prodotto e fuori dal prodotto  
(fatture, bolle d'accompagnamento, brochure e cataloghi).

I marchi PEFC sono materiale soggetto alle norme del copyright e sono marchi commerciali registrati, di proprietà del PEFC Council. Le iniziali "PEFC" sono parte dei marchi PEFC. L'uso non autorizzato di questo materiale è proibito e può essere perseguibile anche attraverso vie legali.

*the right to use PEFC marks for use of PEFC marks on and off the product (invoices, delivery notes, brochures and catalogues). PEFC marks are copyrighted material and are registered trademarks owned by the PEFC Council. The initials "PEFC" are part of the PEFC marks. Unauthorized use of this material is prohibited and can also be prosecuted through legal channels.*

L'Associazione PEFC Italia tiene un registro aggiornato di tutti i detentori di licenza d'uso dei marchi, sul prodotto e fuori dal prodotto, in Italia.

*The PEFC Italia Association maintains an updated register of all license holders to use trademarks, both on and off the product, in Italy.*

Il numero di registrazione di licenza d'uso dei marchi rilasciato è:  
*The trademarks license registration number granted is:*

**PEFC/18-31-1243**

Questa licenza d'uso è basata sul certificato di "Chain of Custody" rilasciato da  
Control Union Certification B.V. (Certificato n. CU-PEFC-881616).

*This PEFC logo licence is based on the chain-of-custody certificate granted by  
Control Union Certification B.V. (Certificato n. CU-PEFC-881616).*

Data prima emissione: 29.11.2021

*First issue*

Data emissione corrente: 29.11.2021

*Current issue*

Data scadenza: 28.11.2026

*Expiring date*

Antonio Brunori

  
Segretario Generale PEFC Italia  
Secretary General PEFC Italy



**mipsaf**  
ministero delle politiche  
agricole alimentari e forestali

**conlegno**  
consorzio servizi legno sughero



THIS IS TO CERTIFY THAT

**WOOBOX SRL**

HAS BEEN LICENSED TO USE THE  
IPPC/FAO FITOK PHYTOSANITARY MARK

	<b>IT-05-075</b> HT
--	------------------------

0000/00



SINCE

**2019**

AND COMPLIES WITH THE REQUIREMENTS OF ISPM N. 15 - FAO

January 01, 2021

*Quaranta*

THE PRESIDENT

*Daniela Testa*

THE COORDINATOR



**SGS**



CONTROLLED BY: