

TEMA PORT

Assembly Instructions



WARNING: Failure to follow these warnings could result in malfunctioning, property damage and injury.
ATTENZIONE: la mancata osservanza di queste istruzioni potrebbe provocare malfunzionamenti, danni alle cose e lesioni.

1. Remove all parts from the box.

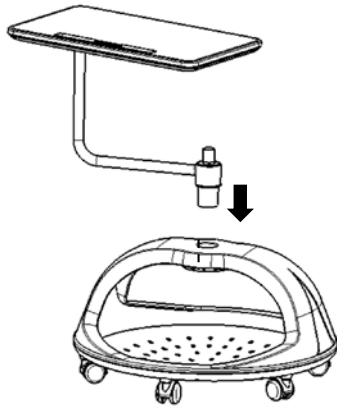
Rimuovere dalla scatola tutti i componenti dell'imballo.

Place base on the floor.

Posizionare la base nel pavimento.

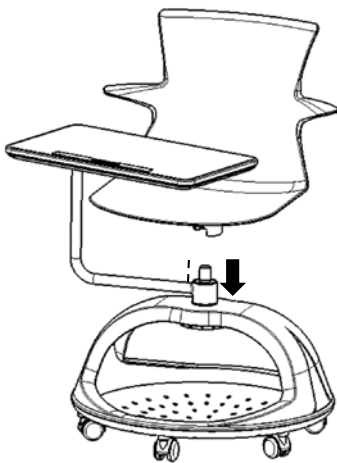
Place worksurface support arm pivot into base center post.

Posizionare il perno del braccio che sostiene il piano di lavoro sul foro centrale della base.



2. Place seat shell on chair base.

Posizionare la scocca del sedile sulla base della sedia.



3. Sit down on chair to secure.

Sedersi sulla sedia per verificare il montaggio.

