

NEFELIBATA

design STORMO STUDIO



NEFELIBATA, un viandante tra le nuvole, libero dai limiti del mondo terreno. La sua essenza, catturata in questa collezione, si distacca dalle rigide convenzioni del concetto di divano, invitando a sognare e a perdersi nelle sue forme sinuose. NEFELIBATA si allunga e si curva, plasmando il proprio corso con la stessa leggerezza dei pensieri liberi di coloro che sognano ad occhi aperti.

NEFELIBATA is a traveller in the clouds, unfettered by the constraints of the earthly world. Its essence, captured in this series, breaks away from the rigid conventions of the sofa concept and invites you to dream in the flow of its sinuous forms. NEFELIBATA stretches and curves, shaping its own course as light and carefree as the thoughts of those who daydream.

NEFELIBATA
design STORMO STUDIO

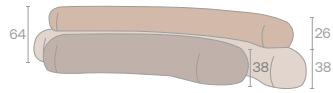


NEFELIBATA
design STORMO STUDIO

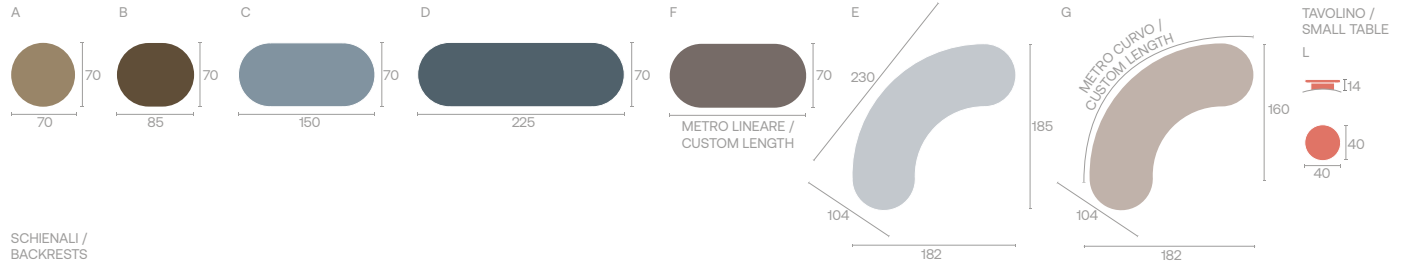


NEFELIBATA

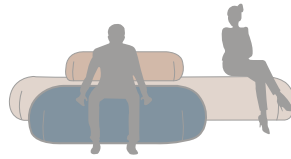
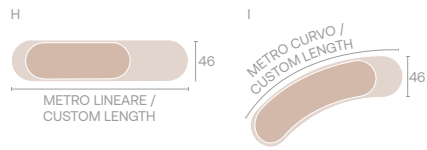
design STORMO STUDIO



SEDUTE / SEATINGS



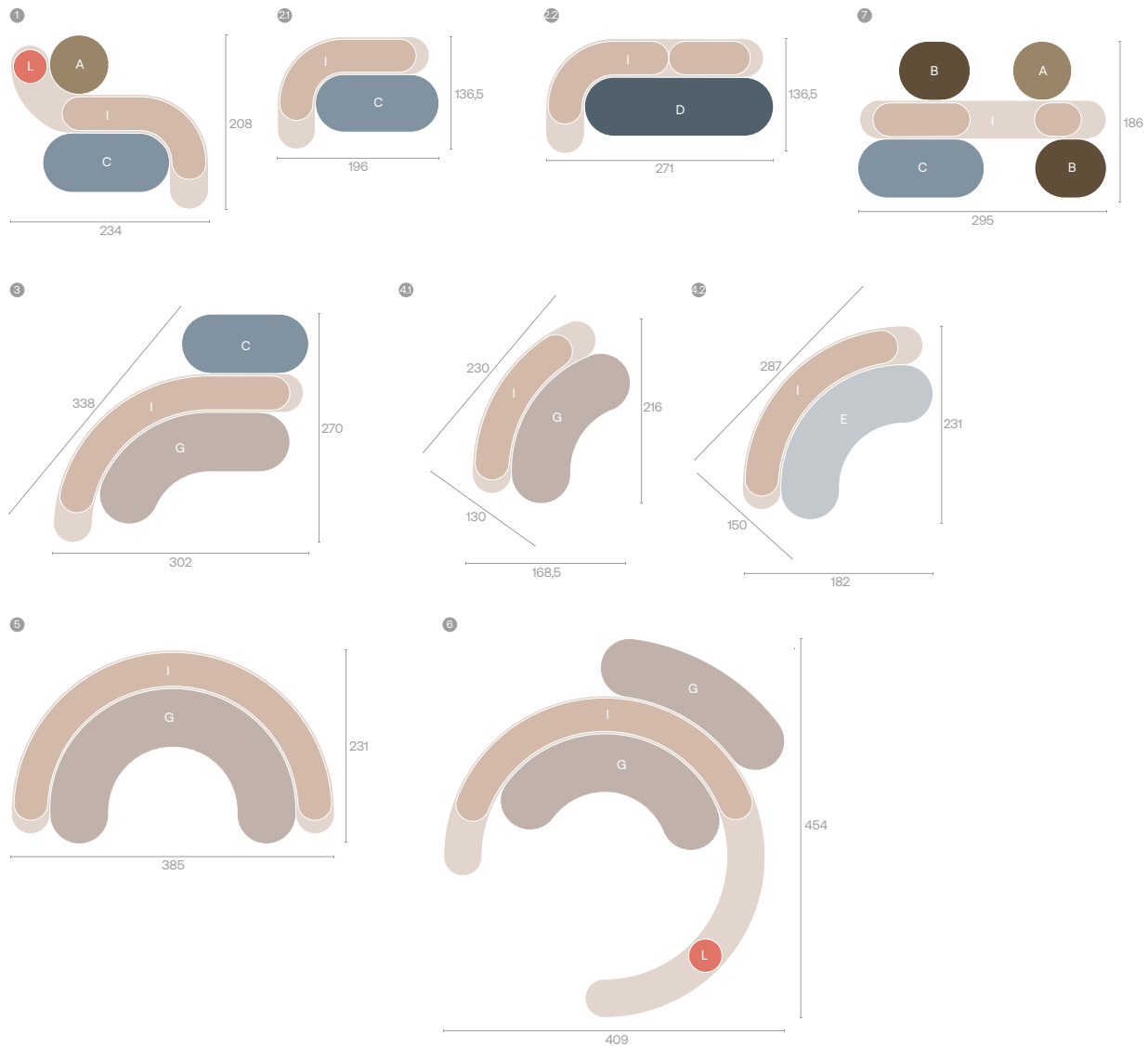
SCHIENALI / BACKRESTS



Lo schienale è composto da due elementi, base e poggiatesta, disponibili entrambi in lunghezza custom. Il poggiatesta può avere dimensione uguale o inferiore alla base. Se più larga del poggiatesta, la base può fungere da seduta, ospitare prese di ricarica e un tavolino.

Lo schienale è composto da due elementi, base e poggiatesta, disponibili entrambi in lunghezza custom. Il poggiatesta può avere dimensione uguale o inferiore alla base. Se più larga del poggiatesta, la base può fungere da seduta, ospitare prese di ricarica e un tavolino.

COMPOSIZIONI SUGGERITE / SUGGESTED CONFIGURATIONS



NEFELIBATA

design STORMO STUDIO

TAVOLINO SMALL TABLE

Un pratico piano di appoggio realizzato in metallo e piano in MDF laccato.
A practical desk or shelf for small objects. Made of metal and lacquered MDF.

SCHIENALE POGGIARENI RELAXING BACKREST

Un morbido supporto, accogliente e rilassante. Lo schienale poggiaresi offre libertà progettuale, può essere sviluppato nella stessa dimensione della base, oppure in dimensione ridotta e può essere spezzato in più blocchi. Ha un aggancio fisso, non è un elemento mobile.

A soft comfortable and relaxing backrest. It can feature the same size as the base or a smaller size and can be divided into several blocks. It has a fixed attachment, it is not a moving element.

SEDUTA SEAT

Parola d'ordine: comfort. Le densità differenziate dell'imbottitura e la sua forma che sembra plasmata con la plastilina rendono la permanenza sul divano un'esperienza rilassante, indipendentemente dall'uso, che sia a scopo ricreativo o semplicemente un'attesa. Comfort is the keyword of this series. The various density of the padding and its rounded shape make sitting on this sofa a relaxing experience, whether you're enjoying a break and loosening up or just waiting around.

BASE SCHIENALE BACKREST BASE

La base dello schienale è un elemento a libera dimensione, che se lasciato fuoriuscire dallo schienale poggiaresi si trasforma in una comoda seduta. Vi si possono posizionare prese di ricarica e un pratico tavolino.

The base of the backrest is an element whose dimensions can be customized. When larger than the backrest, it becomes a comfortable seat. Charging sockets and a practical table can be placed there.

PRESE SOCKETS



Presse elettrica schuko.
Schuko socket.



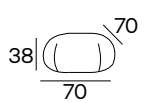
Due prese elettriche USB.
Two USB sockets.

NEFELIBATA


design STORMO STUDIO


SEDUTE /SEATINGS

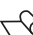
A



70 cm / 27.56"
70 cm / 27.56"
38 cm / 14.96"

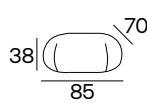
 **7 kg / 16 Lb**

 **0.20 m³**


 **3.00 mtl**
tessuto cliente /
customer fabric
H 140 cm


5.58 m²
pelle cliente /
customer leather


B



85 cm / 33.46"
70 cm / 27.56"
38 cm / 14.96"

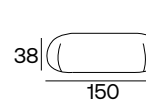
 **7.5 kg / 17 Lb**

 **0.24 m³**


 **4.50 mtl**
tessuto cliente /
customer fabric
H 140 cm


8.37 m²
pelle cliente /
customer leather

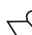
C



150 cm / 59.06"
70 cm / 27.56"
38 cm / 14.96"

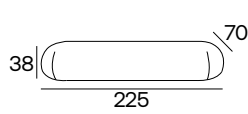
 **10.5 kg / 24 Lb**

 **0.42 m³**


 **5.50 mtl**
tessuto cliente /
customer fabric
H 140 cm


10.23 m²
pelle cliente /
customer leather


D



225 cm / 88.58"
70 cm / 27.56"
38 cm / 14.96"

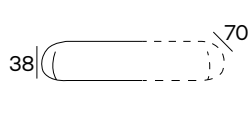
 **14 kg / 31 Lb**

 **0.63 m³**


 **6.00 mtl**
tessuto cliente /
customer fabric
H 140 cm


11.16 m²
pelle cliente /
customer leather


F



70 cm / 27.56"
38 cm / 14.96"

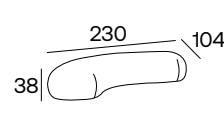
 **4.5 kg / 10 Lb**

 **0.28 m³**


 **5.50 mtl**
tessuto cliente /
customer fabric
H 140 cm


10.23 m²
pelle cliente /
customer leather


E



230 cm / 90.55"
104 cm / 40.94"
38 cm / 14.96"
70 cm / 29.53"

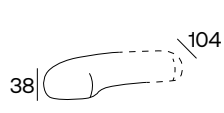
 **12 kg / 27 Lb**

 **0.95 m³**


 **4.00 mtl**
tessuto cliente /
customer fabric
H 140 cm


6.51 m²
pelle cliente /
customer leather


G



104 cm / 40.94"
38 cm / 14.96"
70 cm / 29.53"

 **5 kg / 12 Lb**

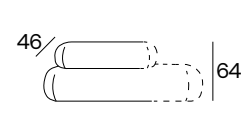
 **0.41 m³**

 **3.30 mtl**
tessuto cliente /
customer fabric
H 140 cm


6.14 m²
pelle cliente /
customer leather


SCHIENALI / BACKRESTS


H



46 cm / 18.11"
64 cm / 25.20"

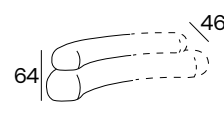
 **7 kg / 16 Lb**

 **0.28 m³**


 **5.50 mtl**
tessuto cliente /
customer fabric
H 140 cm


10.23 m²
pelle cliente /
customer leather


I



46 cm / 18.11"
64 cm / 25.20"


 **7.5 kg / 17 Lb**

 **0.41 m³**


 **3.30 mtl**
tessuto cliente /
customer fabric
H 140 cm


6.14 m²
pelle cliente /
customer leather

TAVOLINO / SMALL TABLE



40 cm / 15.75"
40 cm / 15.75"
14 cm / 5.51"

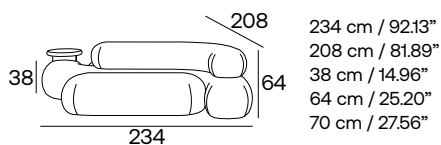
 **1.5 kg / 4 Lb**

 **0.03 m³**

NEFELIBATA

design STORMO STUDIO

1



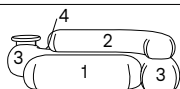
234 cm / 92.13"
208 cm / 81.89"
38 cm / 14.96"
64 cm / 25.20"
70 cm / 27.56"

70 kg / 155 Lb

3.19 m³

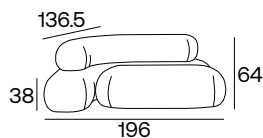
17.00 mtl
tessuto cliente /
customer fabric
H 140 cm

31.62 m²
pelle cliente /
customer leather



1 - 4.00 mtl 3 - 7.00 mtl
2 - 4.00 mtl 4 - 2.50 mtl

2.1



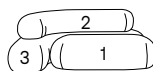
196 cm / 77.17"
136.5 cm / 53.74"
38 cm / 14.96"
64 cm / 25.20"
70 cm / 27.56"

53 kg / 117 Lb

1.76 m³

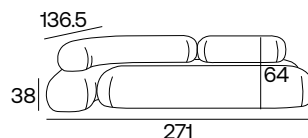
13.00 mtl
tessuto cliente /
customer fabric
H 140 cm

24.18 m²
pelle cliente /
customer leather



1 - 4.00 mtl
2 - 5.00 mtl
3 - 4.00 mtl

2.2



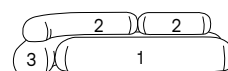
271 cm / 106.69"
136.5 cm / 53.74"
38 cm / 14.96"
64 cm / 25.20"
70 cm / 27.56"

70 kg / 155 Lb

2.43 m³

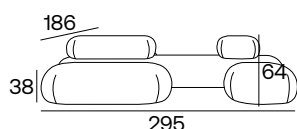
16.00 mtl
tessuto cliente /
customer fabric
H 140 cm

29.76 m²
pelle cliente /
customer leather



1 - 6.00 mtl
2 - 5.00 mtl
3 - 5.50 mtl

7



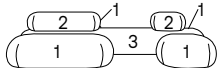
295 cm / 116.14"
186 cm / 73.23"
38 cm / 14.96"
64 cm / 25.20"
70 cm / 27.56"

73 kg / 161 Lb

3.60 m³

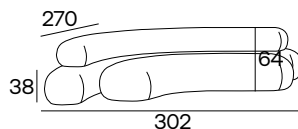
26.50 mtl
tessuto cliente /
customer fabric
H 140 cm

49.29 m²
pelle cliente /
customer leather



1 - 15.5 mtl
2 - 6.00 mtl
3 - 5.00 mtl

3



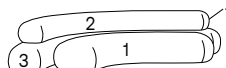
302 cm / 118.90"
270 cm / 106.30"
38 cm / 14.96"
64 cm / 25.20"
70 cm / 27.56"

100 kg / 221 Lb

5.34 m³

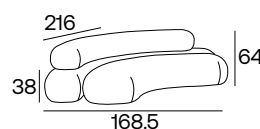
19.00 mtl
tessuto cliente /
customer fabric
H 140 cm

35.34 m²
pelle cliente /
customer leather



1 - 9.00 mtl
2 - 5.00 mtl
3 - 5.50 mtl

4.1



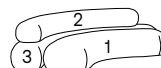
168.5 cm / 66.34"
216 cm / 85.04"
38 cm / 14.96"
64 cm / 25.20"
70 cm / 27.56"

58 kg / 128 Lb

2.39 m³

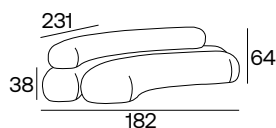
11.00 mtl
tessuto cliente /
customer fabric
H 140 cm

20.46 m²
pelle cliente /
customer leather



1 - 3.00 mtl
2 - 3.00 mtl
3 - 4.00 mtl

4.2



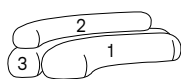
182 cm / 71.65"
231 cm / 90.94"
38 cm / 14.96"
64 cm / 25.20"
70 cm / 27.56"

60 kg / 133 Lb

2.76 m³

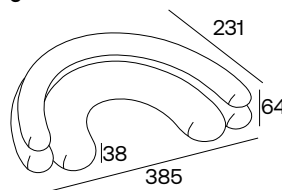
13.00 mtl
tessuto cliente /
customer fabric
H 140 cm

24.18 m²
pelle cliente /
customer leather



1 - 4.00 mtl
2 - 4.00 mtl
3 - 5.00 mtl

5



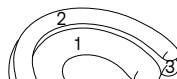
385 cm / 151.17"
231 cm / 90.94"
38 cm / 14.96"
64 cm / 25.20"
70 cm / 27.56"

127 kg / 280 Lb

5.82 m³

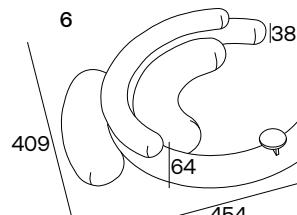
26.00 mtl
tessuto cliente /
customer fabric
H 140 cm

48.36 m²
pelle cliente /
customer leather



1 - 8.00 mtl
2 - 8.00 mtl
3 - 10.00 mtl

6



409 cm / 161.02"
454 cm / 178.74"
38 cm / 14.96"
64 cm / 25.20"
70 cm / 27.56"

140 kg / 309 Lb

12.13 m³

26.00 mtl
tessuto cliente /
customer fabric
H 140 cm

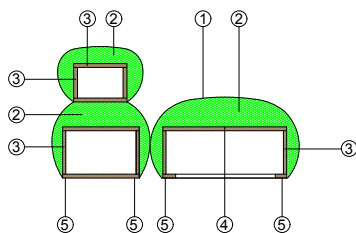
48.36 m²
pelle cliente /
customer leather



1 - 12.00 mtl
2 - 5.00 mtl
3 - 9.50 mtl

NEFELIBATA

design STORMO STUDIO

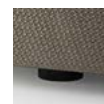


MATERIALI / MATERIALS

- 1 - tessuto/pelle
- 2 - poliuretano espanso indeformabile densità variabili e strato di fibra di dacron® 100 gr
- 3 - telaio in multistrato di legno
- 4 - piedi a scomparsa in metallo, h 2 cm
- 5 - cinghie elastiche intrecciate

- 1 - fabric/leather
- 2 - high resilience polyurethane foam var. densities and dacron® fiber 100 gr layer
- 3 - structural frame in plywood
- 4 - metal hidden feet, h 2 cm
- 5- elastic webbing

PIEDI / FEET



CARATTERISTICHE / TECHNICAL FEATURES

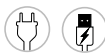
SFODERABILITÀ / COVER REMOVAL



VARIANTI / VERSIONS



PRESE / DEVICES



TAVOLINO METALLO-LEGNO / METAL-WOODEN SMALL TABLE

DI SERIE / INCLUDED

OPTIONAL / SURCHARGE



Ral colore a scelta
Ral color of your choice



Ral colore a scelta
fluorescente
Flourescent Ral color
of your choice

PRESE / DEVICES

PICK-USB 



USB 2xA
plastica/
plastic

Ø 4.2 cm
Alimentazione 110-240 Vac 50/60 Hz.
È disponibile in due materiali: in plastica nero opaco, bianco opaco e argento e in zama metallo acciaio spazzolato, bronzo, champagne, peltro, oro satinato, nero satinato, Ral 9003 e Ral 9010.
Power supply 110-240 Vac 50/60 Hz.



USB A+C
metallo/
metal

It can be in two materials: in matt black, matt white and silver plastic and in, champagne, pewter, satin gold, satin black, Ral 9003 and Ral 9010 metal zamak stainless steel.

PIX-SCHUKO 



Ø 9 cm
Alimentazione 230 V.
Presse elettrica UK e USA
su richiesta.
Power supply 230 V.
UK and USA plug on
demand.

PIX-USB 



Ø 9 cm
Alimentazione 230 V.
Voltaggio differente
su richiesta.
USB 2xA
Power supply 230 V.
Different voltage upon
request.



USB A+C

RIVESTIMENTI CONSIGLIATI / SUGGESTED FABRICS

JAUARD	BIELASTICO / BIELASTIC	LANA / WOOL	TESS. SPALMATO / COATED FABRIC	VELLUTO / VELVET	BOUCLÈ	PELLE / LEATHER
CHILI Cat. extra	B-CHEW BIT Cat. top	EUROPOST 2 Cat. elegant	FLEXO FR Cat. a	LEMMING 29500 Cat. elegant	VOLT Cat. super	MOON Cat. extreme
MINI MELANGE Cat. lusso	MIRAGE Cat. lusso	FENICE Cat. extra		8336/8336 LT Cat. lusso/extra		
ONE Cat. a	NAUTILUS Cat. extra	HERO 2 Cat. extreme		CINIGLIA / CHENILLE		
RADIO Cat. a	UNIFORM MELANGE Cat. plus			AMARA 83974 Cat. elegant		
STEELCUT TRIO 3 Cat. top						
STEP Cat. extra						

Il rivestimento scelto determina il numero di cuciture necessarie. I seguenti rivestimenti bielastici garantiscono il minor numero di cuciture: Uniform Melange, B-Chew Bit, Nautilus.

The chosen upholstery determines the number of seams required. The following bi-elastic covers guarantee the least number of seams: Uniform Melange, B-Chew Bit, Nautilus.