



# Vermobil<sup>®</sup>

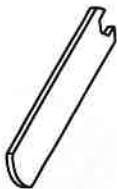
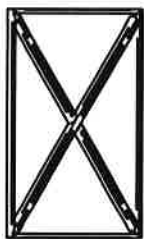
ISTRUZIONI DI MONTAGGIO  
ASSEMBLY INSTRUCTION

CONTENUTO / CONTENT



0 / or

A x 1



B x 1



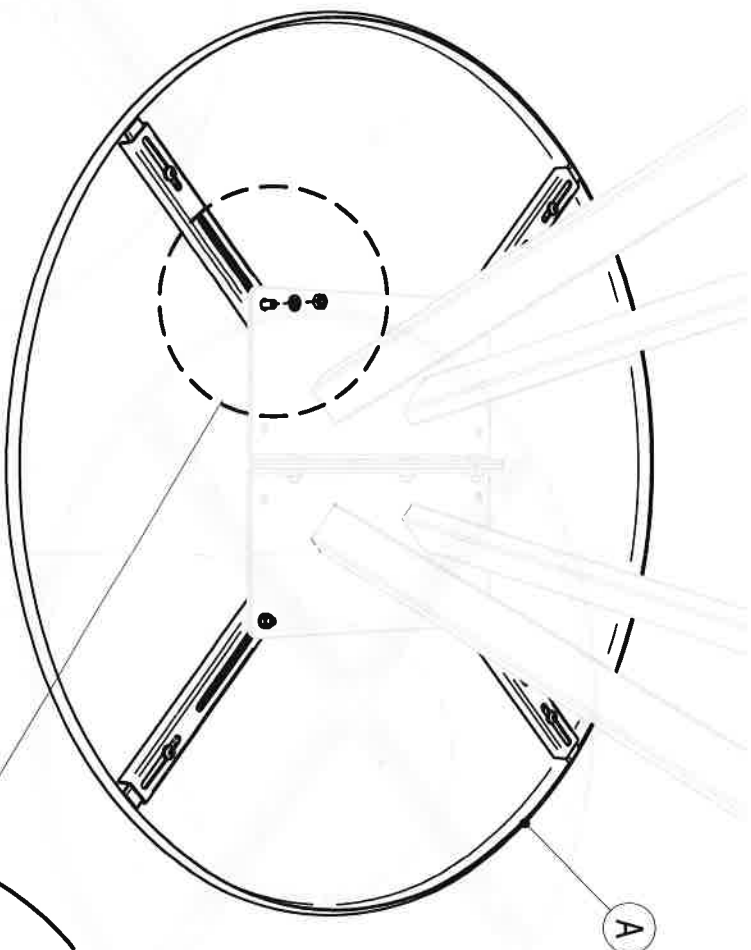
C x 4



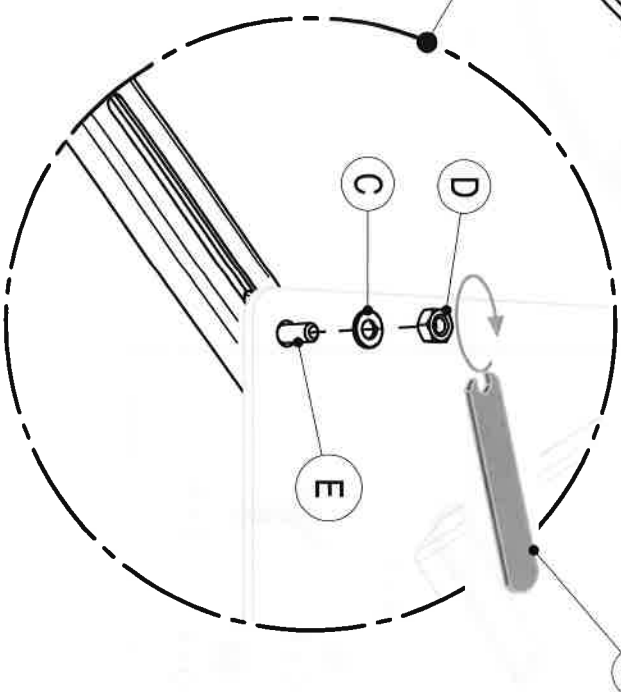
D x 4



E x 4



A



B

ART. PIA65T-PIA80T-PIA90T  
PIA6060D  
PIA7070D-PIA7070A-PIA7070T  
PIA8080D-PIA8080A-PIA8080T  
PIA9090D



# Vermobil®

ISTRUZIONI DI MONTAGGIO  
ASSEMBLY INSTRUCTION

ART. PIA65T-PIA80T-PIA90T

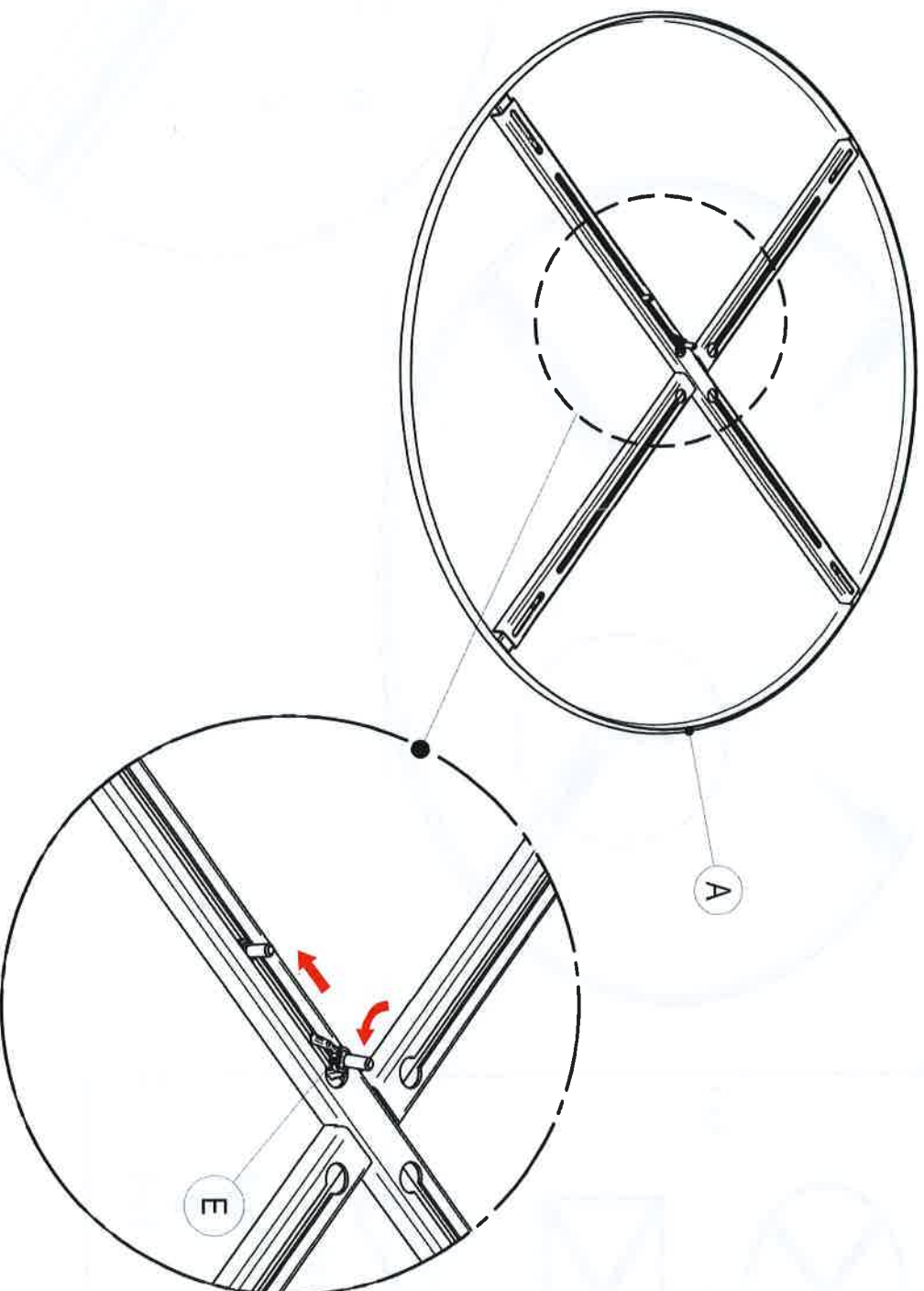
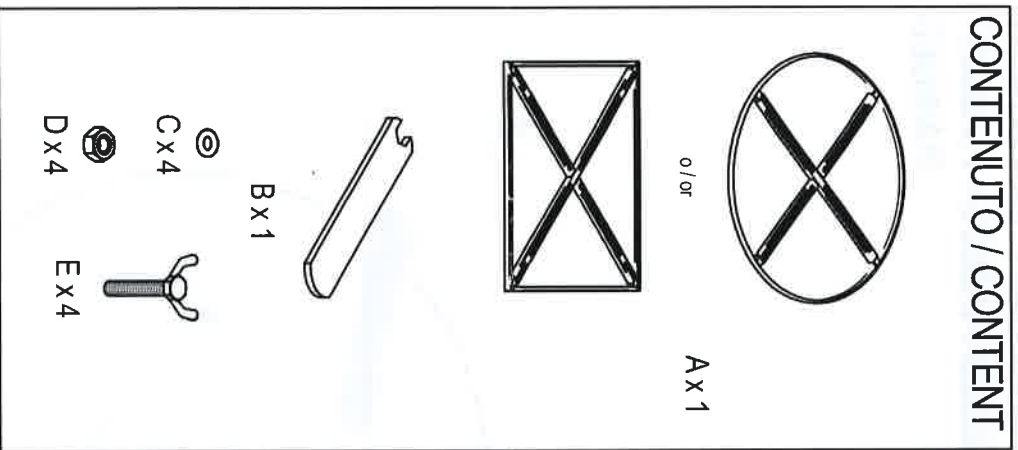
PIA6060D

PIA7070D-PIA7070A-PIA7070T

PIA8080D-PIA8080A-PIA8080T

PIA9090D

## CONTENUTO / CONTENT



Inserire le viti nelle apposite fessure nella crociera del piano (una per fessura) e farla scorrere nella posizione desiderata  
Insert the screws into the proper slots in the top cross (one per slot) and slide it to the desired position